

ALMENNAR SKÝRINGAR

ÖLL MÁL ERU Í mm, EN KÓTAR ERU Í m

SKÝRINGAR Á UPÐRÁTTUM

MERKIR	PLÖTUÞYKKT
	KÓTI 28,10 Á SNIDMYND
	KÓTA 28,10 Á GRUNNMYND
	STEYPUSKIL
K	KAMBSTÁL B500 MED SKRIDMÖRK $\sigma = 500$ N/mm ²
Ks	KAMBSTÁL B500s SUDUHÉFT MED SKRIDMÖRK $\sigma = 500$ N/mm ²
R	SLÉTT STÁL (St 37) MED SKRIDMÖRK $\sigma = 235$ N/mm ²
L	HEILDARLENGD STANGAR
c/c	BIL MILLI BENDISTANGA, MIDJA Á MIDJU
	BENDING Í INNRI BRÚN VEGGJAR
	BENDING Í YTRI BRÚN VEGGJAR
	BENDING BEYGD UPP MIDAD VID TEIKNADAN FLÖT
	BENDING BEYGD NIÐUR MIDAD VID TEIKNADAN FLÖT

ÁLAGSFORSENDUR

ÁLAG

EIGINN ÞUNGI : STEINSTEYPA = 24 KN/m³
 : STÁL = 78,5 KN/m³
 : ÞAKEFNI OG LOFTLJÓÐS = 0,2 KN/m²

NOTÁLAG SKV ÍST 12 : NOTÁLAG Á GÓLF
 : ÍÐNADARHÚS = 5,0KN/ m²

VINDÁLAG SKV ÍST 12 : ÁSTREYMISÞRÝSTINGUR ER REIKNADUR MIDAD
 VID ADSTÆÐUR I.
 GRUNNGILDI VINDÁLAGS Q = 1,4 KN/m²

SNJÓÁLAG SKV ÍST 12 : GRUNNGILDI SNJÓÁLAGS ER MIDAD VID SVÆÐI 2
 S = 1,4 KN/m²

JARÐSKJÁLFTAÁLAG SKV ÍST 13 (1989-11-01): Z = 0,50

GRUNDUN

UNDIRSTÖÐUJARDVEGUR : UNDIRSTÖÐUR STANDA Á ÞJAPPADRI
 MALARFYLLINGU: E2 > 100 N/mm² OG E2/E1 < 2,5

UNDIR BOTNPLÖTU SKAL FYLLA MED MALARFYLLINGU OG ÞJAPPA ÞANNIG AD
 ÞJÖPPUN VERÐI SAMBÆRILEG VID 98% STANDARD PROKTOR.

MESTA ÁLAG Á GRUNN, Á KLÖPP : 0,8MN/m²
 MESTA ÁLAG Á GRUNN, Á FYLLINGU : 0,5MN/m²

STEYPUVIRKI

EIGINLEIKAR, FRAMLEIÐSLA OG NIÐURLÖGN STEYPU SKAL VERA Í SAMRÆMI
 VID FORSTADALINN FS ENV 206-STEINSTEYPA.
 ENNFREMUR SKAL STEYPA VERA Í SAMRÆMI VID KRÖFUR:
 ÍST 10:1971 STEINSTEYPA I. OG II. HLUÐI OG
 ÍST 14:1989 STEINSTEYPUVIRKI
 ALLA STEYPU SKAL TITRA.

STEYPUMÓT

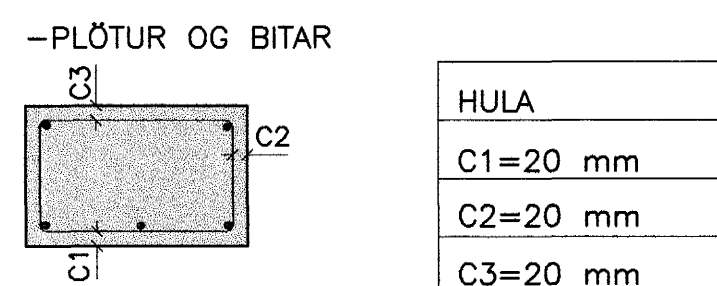
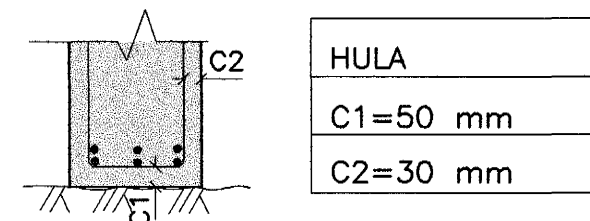
NÁKVÆMNISKRÖFUR :	UNDIRSTÖÐUR, STÆRD OG STADSETNING	+/- 15 mm
	STÆRD ANNARRA STEYPTRA HLUÐA	+/- 3 mm
	STADSETNING ANNARRA HLUÐA	+/- 5 mm
	KÓTAR	+/- 5 mm
	MISGENGI VEGGJA Í STEYPUSKILUM	+/- 2 mm

YFIRHÆÐ : BITA- OG PLÖTUMÓT SKULU HAFNA YFIRHÆÐ L/300 AF
 FJARLÆGD MILLI FASTRA PUNKTA.

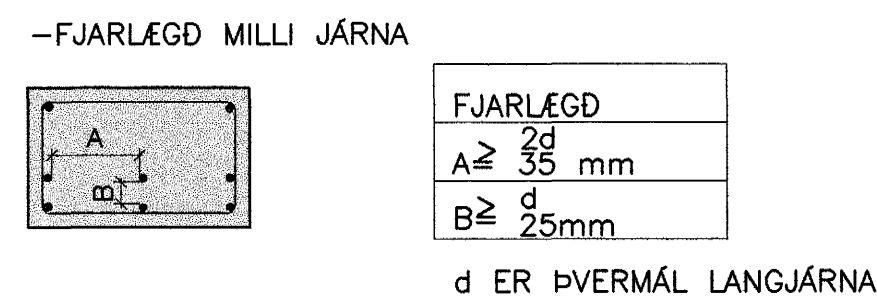
TITRUN : TAKA SKAL TILLIT TIL ÞESS AD ALLRI STEYPU SKAL TITRA.

BENDING

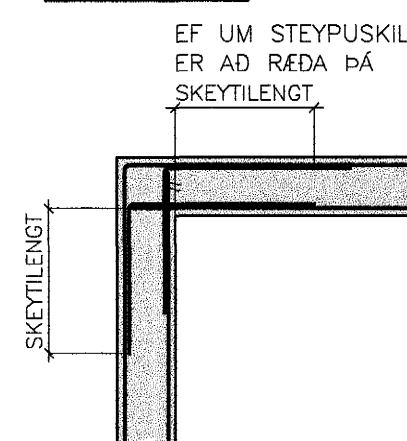
STEYPUHULA OG
 BIL MILLI JÁRNA : -UNDIRSTÖÐUR OG VEGGIR ÞAR SEM JARDFYLLING KEMUR AD



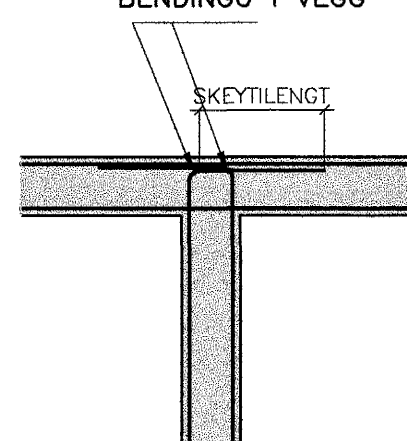
-ADRIÐ STEYPTIR BYGGINGARHLUTAR:
 SÓLUR OG VEGGIR INNAHÓSS C > 20 mm
 ÖTVEGGIR C ≥ 20 mm



FRÁGANGUR JÁRNENDINGAR Í VEGGHORNUM



BENDING: SAMSVARANDI LÓDRÉTTI BENDINGU Í VEGG



STEYPUVIRKI (FRAMHALD)

SKYEYTING	ÞVERMÁL STANGA mm	7	8	10	12	16	20	25
BENDINGAR	: SKYEYTLINGD mm	300	400	500	600	800	1000	1000

LÁRÉTT BENDING Í VEGGJUM GANGI HEIL UM HORN, VÍXLLEGGIST
 UM SKYEYTLINGD, TENGIST MED VINKLUM EDA LYKJUM

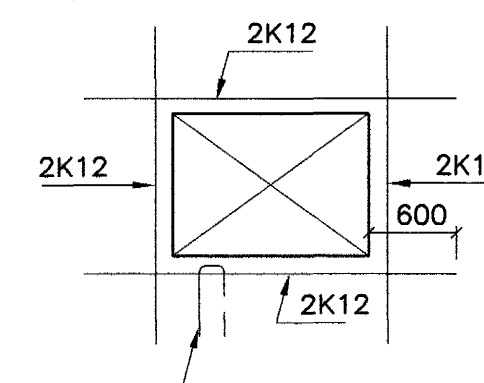
Í PLÖTUM OG VEGGJUM SKAL EKKI SKEYTA MEIRA EN

FJÓRÐA HVERT JÁRN Í SAMA ÞVERSNIDI NEMA ANNAD SÉ

SÝNT Á TEIKNINGUM.

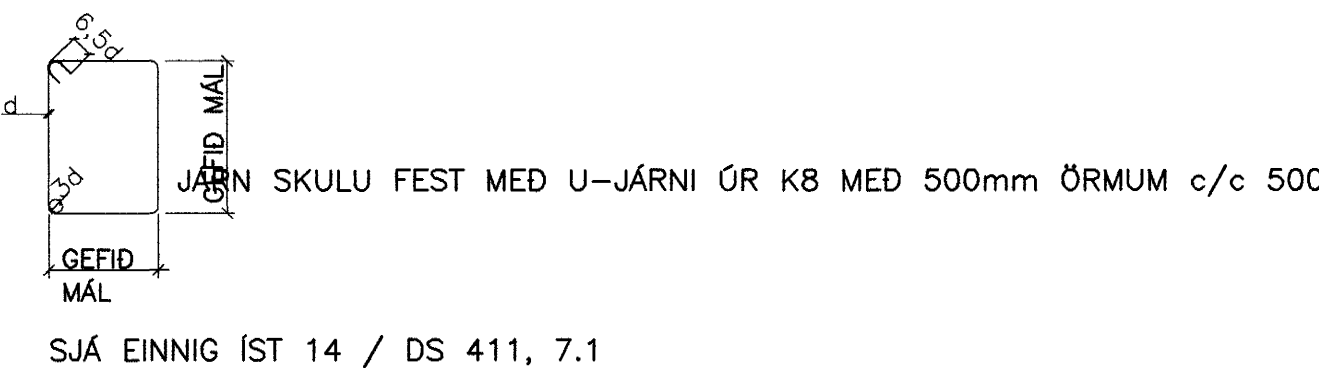
TÁKNAR 2K12 Í VEGGENDA:

SÉ ANNAD EKKI TEKID FRAM KOMI 2K12 Í KRINGUM OP Í PLÖTUM
 EDA VEGGJUM ER NÁI 600 mm ÚT FYRIR OPID



EF ANNAD ER EKKI TEKID FRAM.

LYKJUR: ST. 37 EDA B500s



STEINSTEYPA

BROTÞÓLSFLOKKUR :

BYGGINGAHLUTAR	BROTÞÓLS- FLOKKUR
PLÖTUR OG INNVEGGIR	C16
UNDIRSTÖÐUR	C25
ÖTVEGGIR	C30
	C40

HÁMARKSSTEINASTÆRD: 25 mm

SIGMÁL : 60 - 100 mm

LOFTINNIHALD : 5 % MÆLT EFTIR DÆLINGU EF DÆLT ER

VATNSSEMENTSTALA : MINNI EN 0,55

TREYVIRKI:

TIMBURFLOKKAR:

BURDARVIRKI:

ALLT TIMBUR SKAL VERA AF FLOKKI K18
 ÍST/DS 413 1.ÖG.1989, NEMA ANNAD KOMI
 FRAM Á TEIKNINGU.
 TIMBUR SEM ER UTANHÓSS EDA LEGGST AD
 STEYNSTEYPU SKAL VERA GAGNVARID Í FLOKKI
 A SKV. ÍST INSTA 140.

FESTINGAR:

BOLTAR, SKRÖFUR OG
 NAGLAR SÉU GALVANISERADIR.
 UNDIR ALLA BOLTARHAUSA OG RÆR
 SEM LIGGJA AD TRÉ SKAL SETJA
 SKÍFUR MED ÞVERMÁL 3xd
 (d = ÞVERMÁL BOLTA).

PAPPI

ÞAKPAPPI SKAL VERA VATNS- OG VINDHELDUR EN EKKI HINDRA ÖTSTREYMI
 VATNSGUFU.
 GERD PAPPA SÉ Í SAMRÆMI VID GERD YSTU KLÆDNINGAR.

NEGLING ÞAKSTÁLS:

BÁRADAR ÞAKSTÁLSPLÖTUR SKAL NEGLA MED MINNST 16 NÖGLUM Á m².
 Á ÞAKBRÚNUM SKAL ÞETTA NEGLINGU UM 50% OG 100% Á HORNUM.

FRÁGANGUR ÞAKSTÁLS:

LÁGBÁRUR Á ÞEIM ENDA SEM LENDIR UNDIR KJALJÁRNI,
 SKAL BEYGJAST UPP SEM SAMSVARA TOPPI HÁBÁRU.

SETJA SKAL MINNST 1 DRAGHOD Á MILLI NEGLINGARRADA,
 LANGS UPP MED PLÖTUKANTI.

SKÝRINGAR VID FESTINGAR

SVO OG ALLIR NAGLAR,
 ALLAR FESTINGAR, SEM EKKI STEYPAST INN, SKULU VERA GALVANISERADAR

STÁLVIKRI

ALLT STÁL S235 - NEMA ANNAD SÉ TEKID FRAM Á TEIKNINGU.

SUDUR:

SUDUKLASSI II:

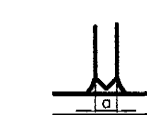
VID UPPSETNINGU OG SMÍÐI STÁLBURDARVIRKIS SÉ ÞESS
 GÆTT AD ALLAR SUDUR SÉU GERDAR Í SAMRÆMI VID BYGGINGAREFNID,
 OG AD ENGINN SUDA SÉ MED GRÓFAN SÝNILEGAN GALLA.

VID 20% STIKKPRUFU NÁI SUDANN MINNST
 KARAKTER C. SAMKVÆMT STADLI DS/EN 25817.

BOLTAR: GÆÐI 8.8

SKÝRINGAR Á SUDUTEGUND

STÓFSUDA



TVÖFÖLD KVERKSUDA



EINFÖLD KVERKSUDA



YFIRBORDSMEDHÖNDLUN:

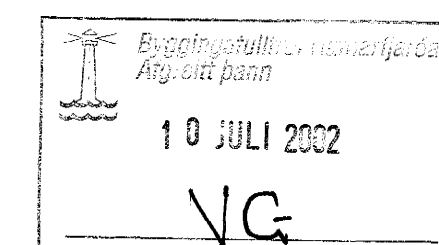
YFIRBORDSMEDHÖNDLUN SKIPTIST Í FLOKKA
 EFTIR TÆRINGARÁLAGI.

TÆRINGARFLOKKUR 1:
 -RAFSINKHÖÐ EDA MÁLNING

TÆRINGARFLOKKUR 2:
 -HEITSINKHÖÐ. SINKÞYKKT A.M.K 50 µm

TÆRINGARFLOKKUR 3:
 -HEITSINKHÖÐ. SINKÞYKKT A.M.K 115 µm

TÆRINGARFLOKKUR 4:
 -HEITSINKHÖÐ. SINKÞYKKT A.M.K 115 µm ÞAR SEM
 EKKI ER UNT AD NÁ 115 µm SKAL MÁLA OFAN Á SINKHÖÐINA.
 MÁLNINGARÞYKKT SÉ A.M.K 100-150 µm
 OG HEILDARÞYKKT TÆRINGARVARNA UM 200 µm.



ÖTG.	DAGS.	BREYTING:	HANNAD	SAMP.
KLUKKUBERG 26		BURDARVIRKI		
HAFNARFIRDI		ALMENNAR SKÝRINGAR		
VSB VERKFRÆÐISTOFA		TEXTI OG SKÝRINGARMYNDIR		
Béjarhrauni 20+220 Hafnarfjörður		Áritun lögg. hönnuða: <i>Þórunn Þórunn</i>		
Símanúmer: www.vsb.is • Netfang: vsb@vsb.is		Björn Góstafríðsson, K1/80550-4889.		
Sími 595-8600 Fax 595-8610 K1/10796-2899		Hannað: HU Teiknað: HU		
Máli: BREYTL. Yfirfarið: BG		Dags: 20.05.02 Nr: 02763-B00		