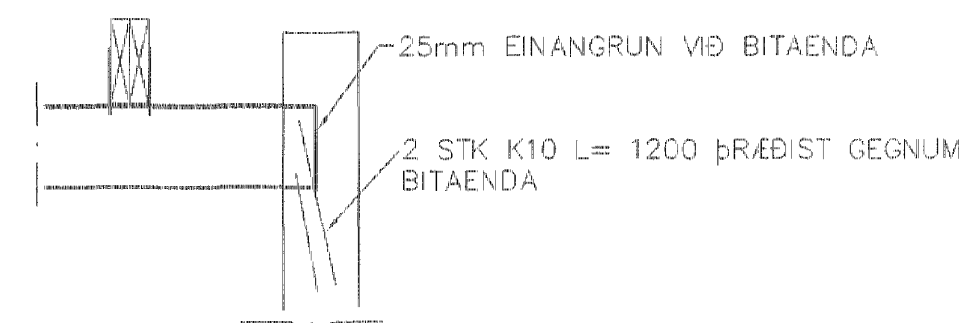
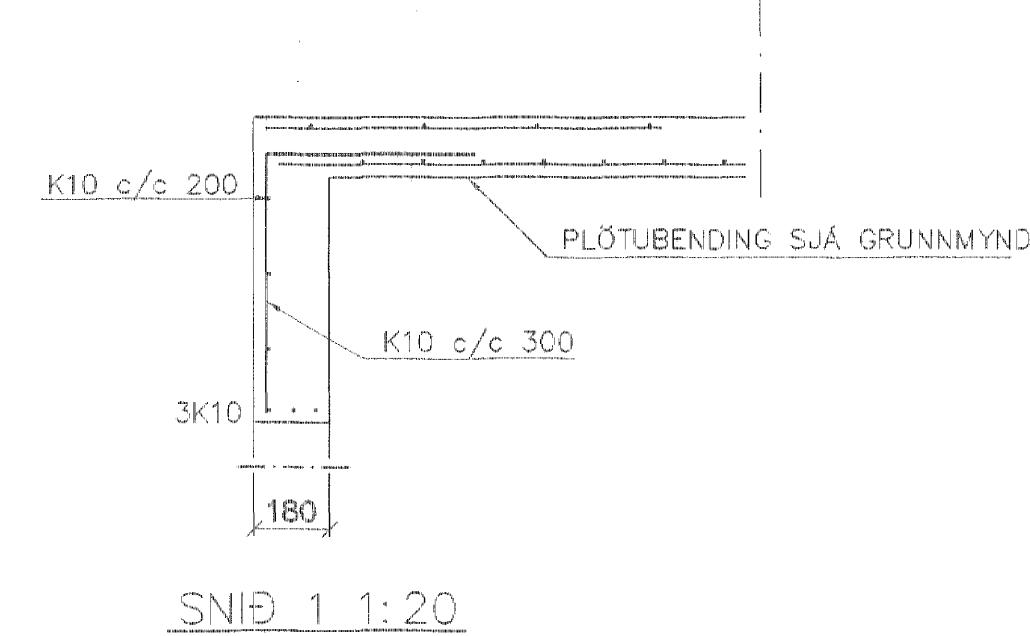


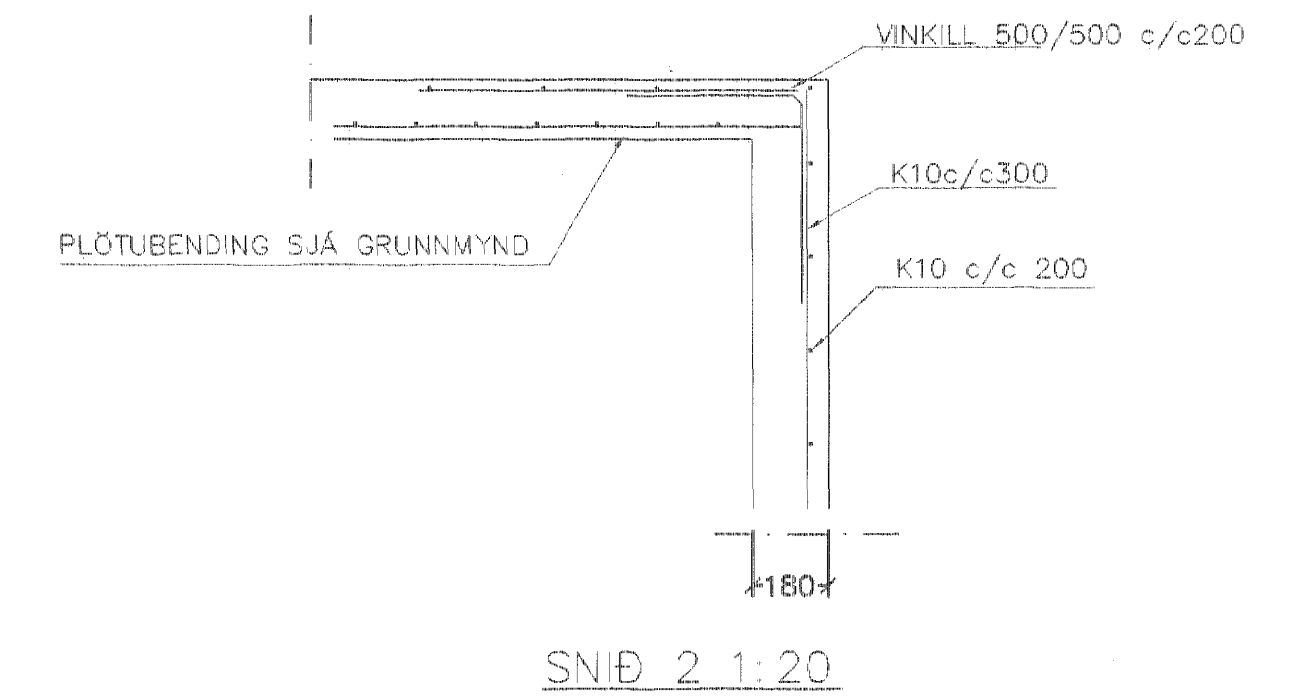
GRUNNMYND 1:50



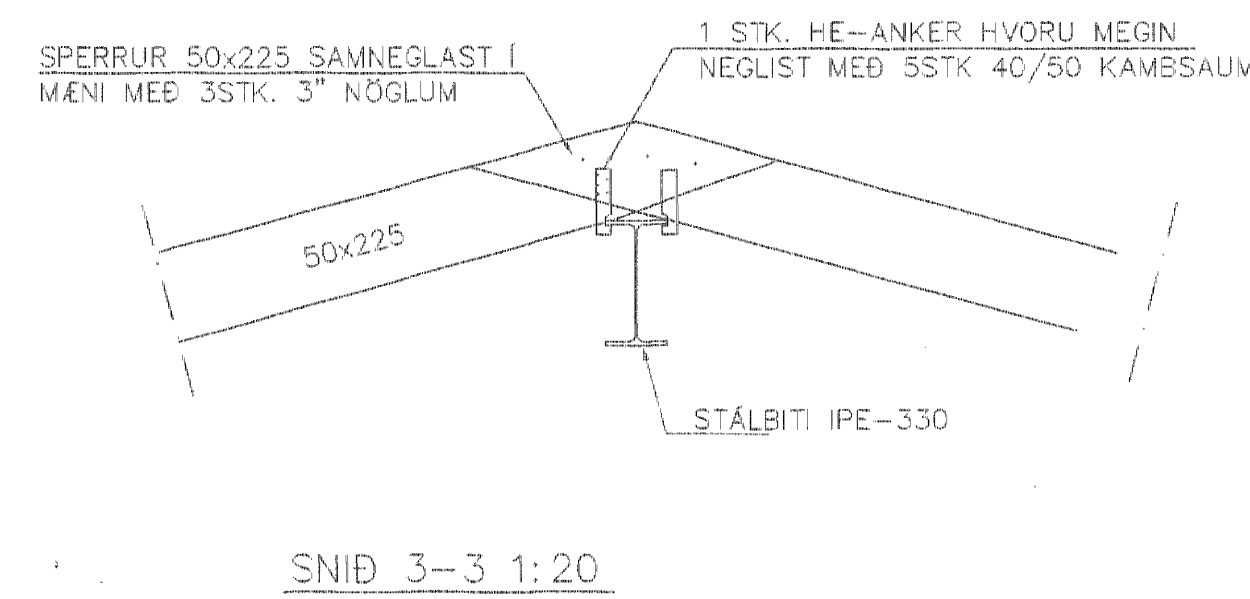
BITAENDI Í VEGG 1:20



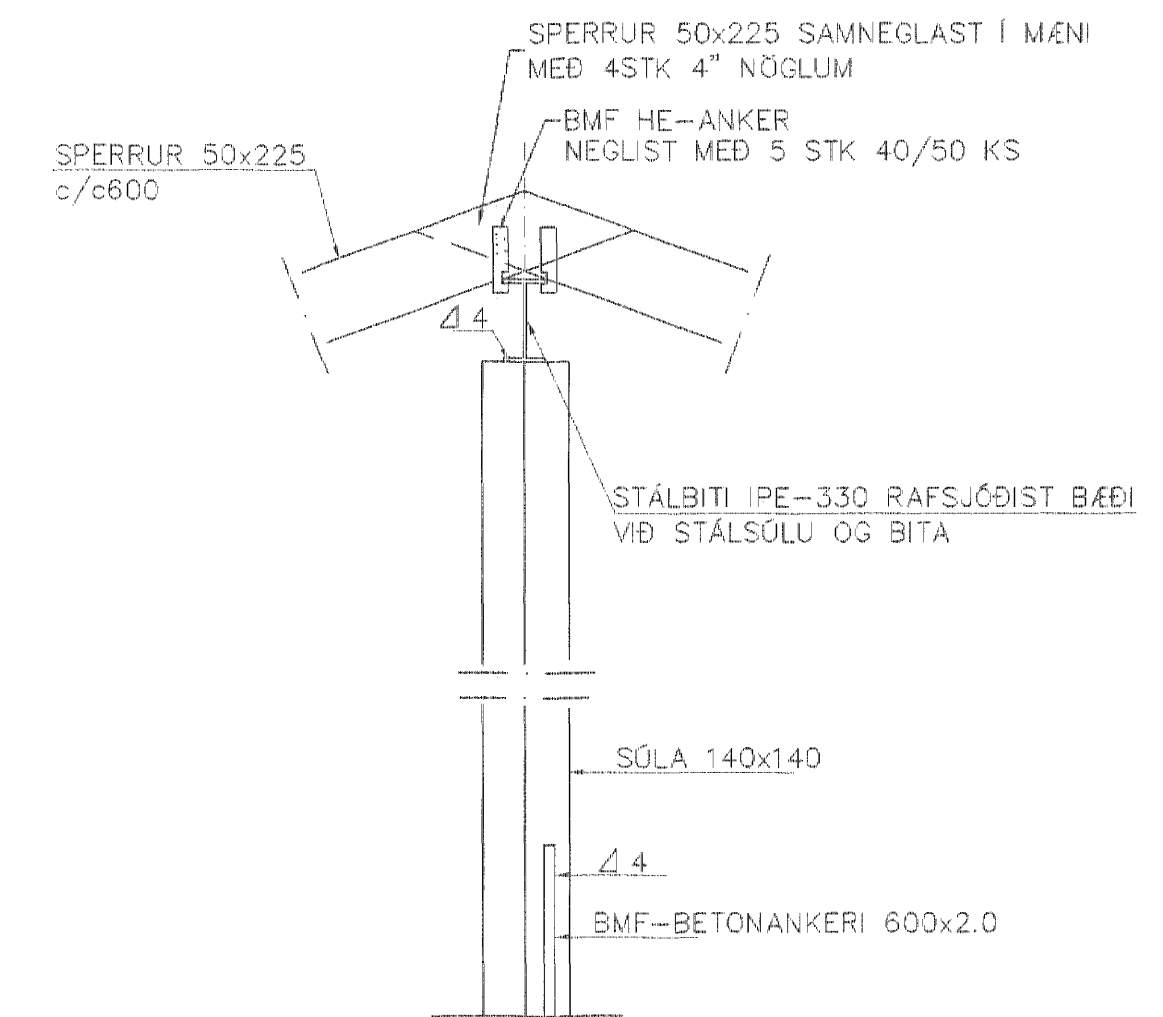
SNID 1 1:20



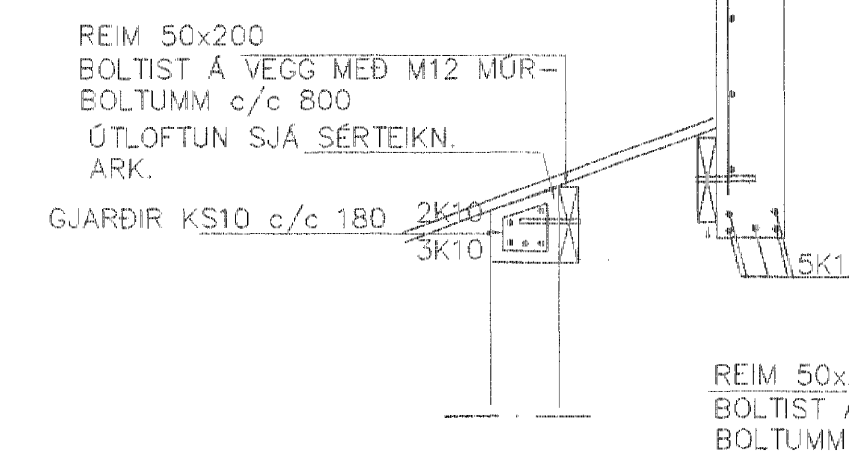
SNID 2 1:20



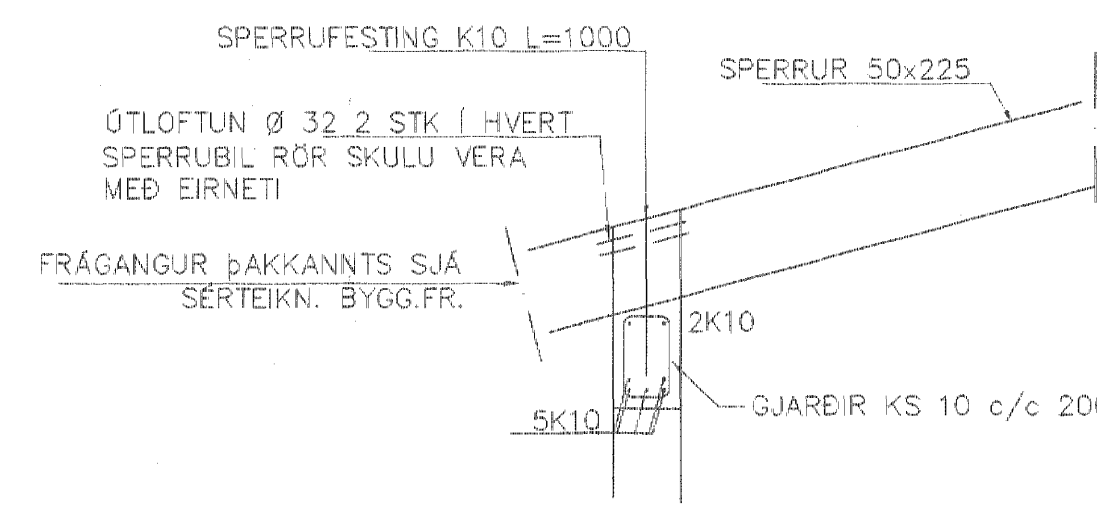
SNID 3-3 1:20



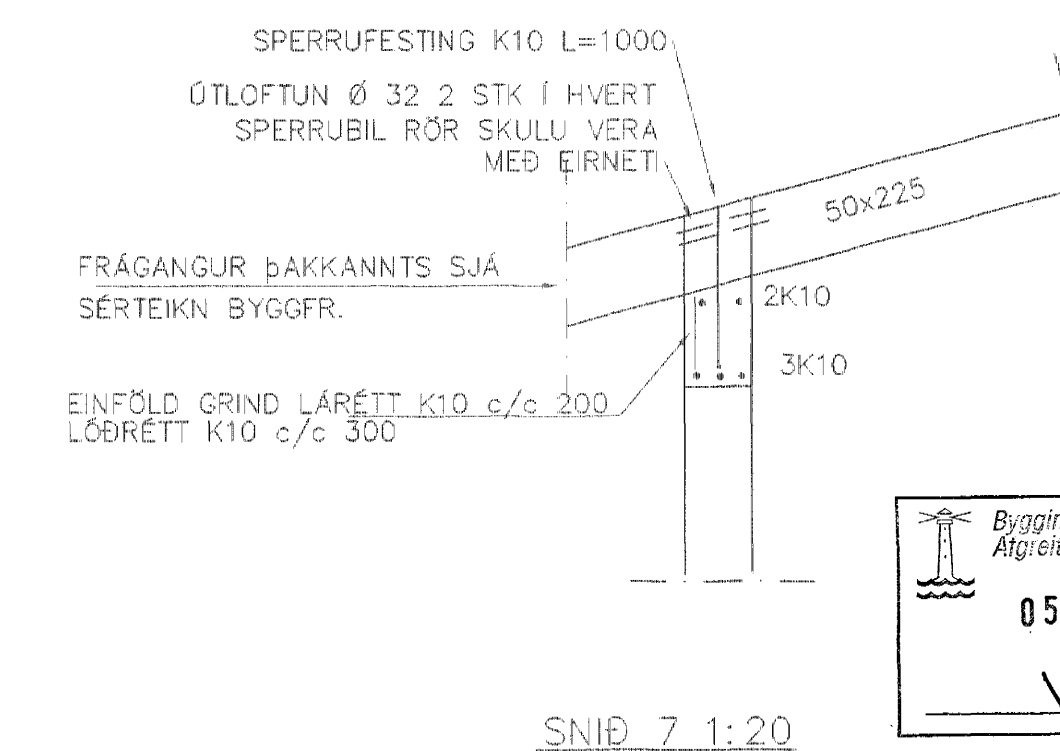
SNID 4-4 1:20



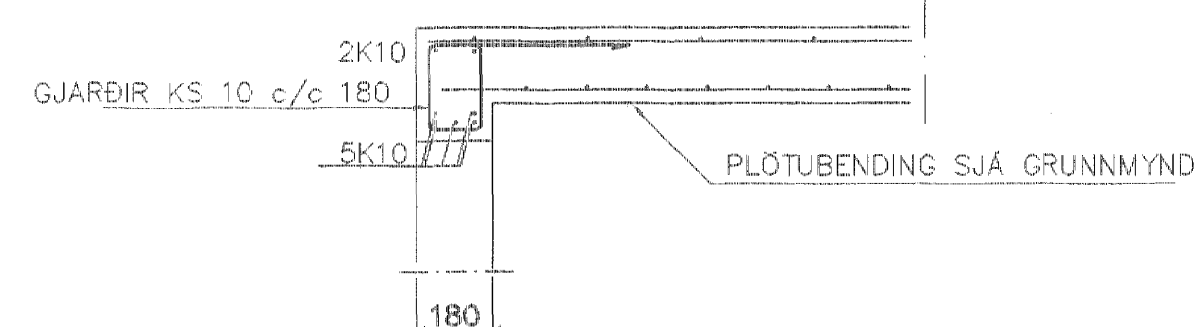
SNID 5-5 1:20



SNID 6 1:20



SNID 7 1:20



SNID 8 1:20

SKÝRINGAR

STEYPA S-250, SEMENTINNIHALD = 300kg/M
 STEYPUHULA Í ÚTVEGGJUM = 30mm
 STEYPUHULA Í PLÖTU = 20mm
 BENDISTÁL Ks410

BENDING VEGGJA
 ÚTVEGGJIR EINFÖLD GRIND Í ÚTBRÓN
 LÁRETT K10 c/c 200
 LÖÐRETT K10 c/c 300
 Millivæggr einföld grind í miðjan vegg
 K10 c/c 250#
 EÐA BENDINET 181

25. jún 2002 Þak yfir ordd og útbyggingu sig
 Br. Dags. Eðli breytinga Sign

HAMRABYGGÐ 6
 HAFNARFIRÐI

BENDING VEGGJA
 ÞAKVIRKI

MKV: 1:50 1:20
 DAGS. APRIL 2002
 VERK NR. 9964
 TEIKN. NR. 1-02
 HANNAD SIG. ÞORLEIFSS. KT. 241143-3009
 TEIKNAD G.Ö.H.
 YFIRVAÐ
 TÆKNIPJONUSTA SIGURDAR ÞORLEIFSSONAR ehf
 STRANDGÖTU 11 220 HAFNARFIRÐI
 Sími 555-4255 FAX 555-2875
 E-mail taeknitjjonusta@slendia.is
 kt. 440893-2539

Byggingafræðingur
 G. Ö. H.
 05 JULI 2002
 VC