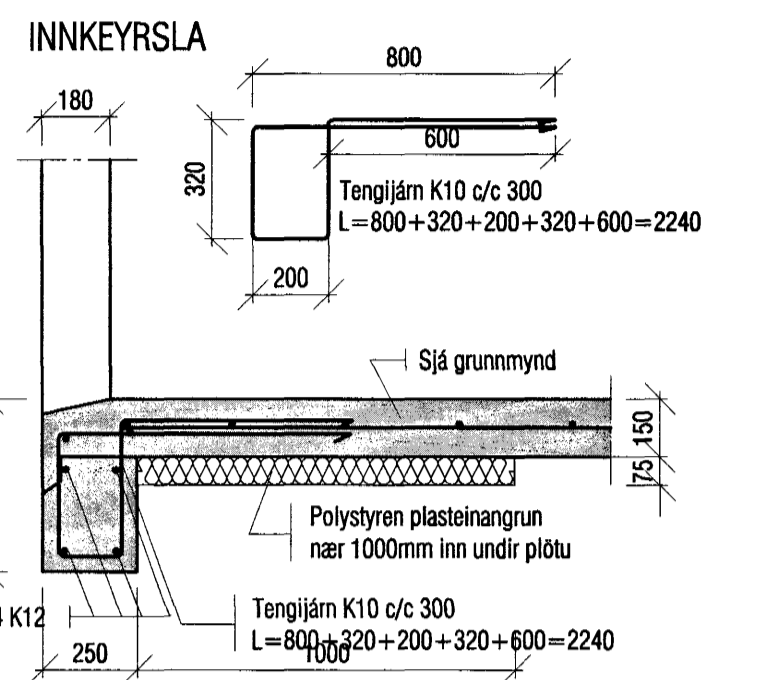
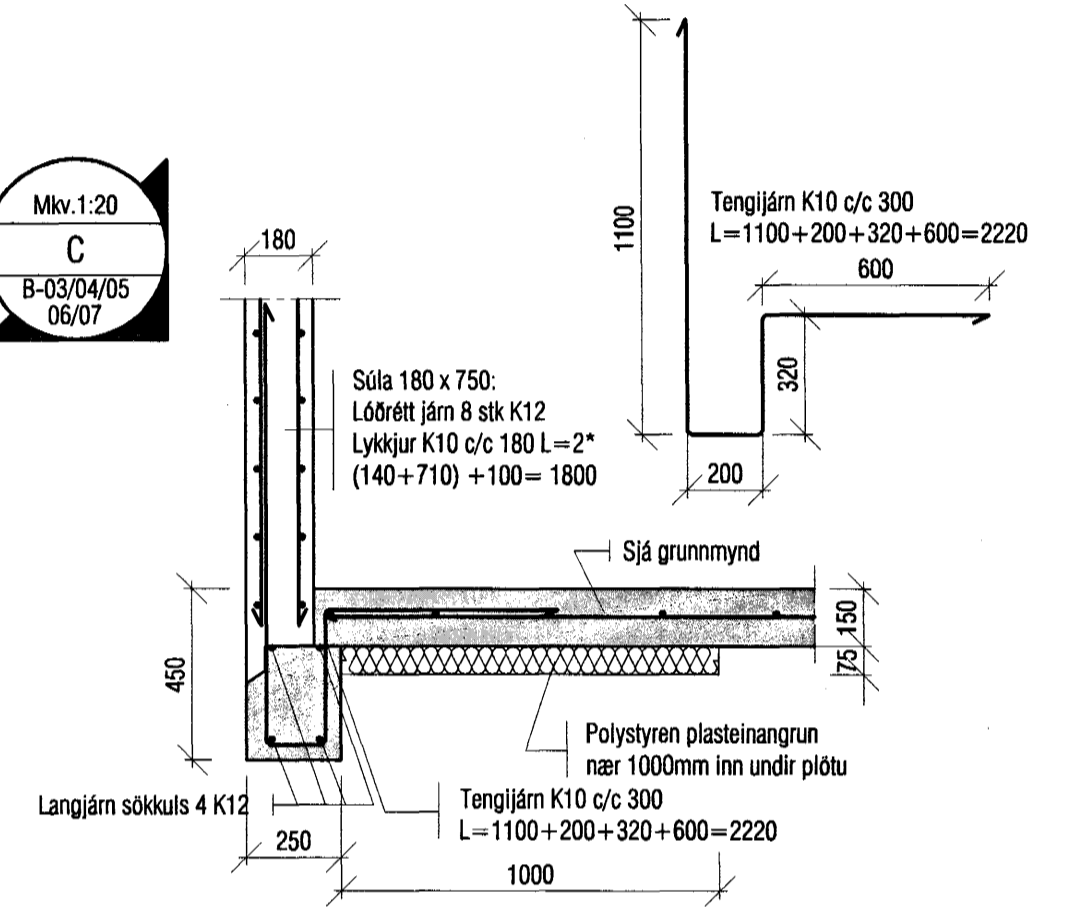


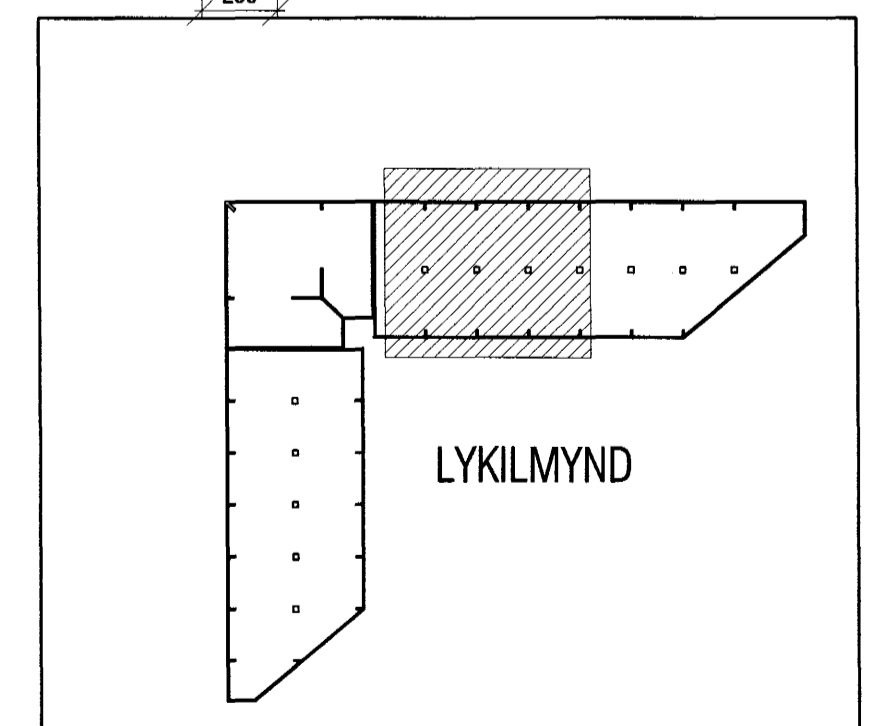
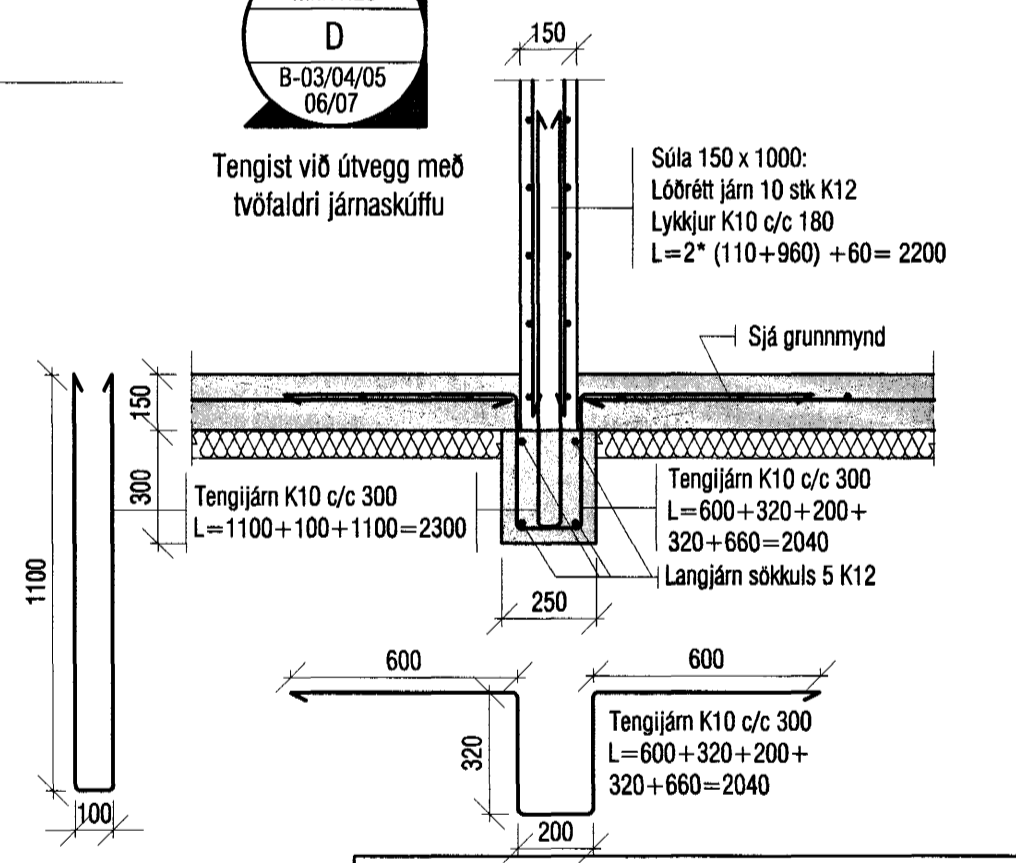
Mkv. 1:20
B
B-03/04/05
06/07



Mkv. 1:20
C
B-03/04/05
06/07



Mkv. 1:20
D
B-03/04/05
06/07



Byggingarritun
28 JUNI 2002
VG

VEKTOR
- hönnun og ráðgjöf -
Nýbýlavegi 6, 200 Kópavogi.

Sigurður Halsteinnsson
byggingateknískráðgjafi
Sími: 554-8800 Fax: 554-6888

LÓNSBRAUT 6, HAFNARFIRÐI
UNDIRSTÖÐUR
GRUNNMYND

Telma. nr.	Tölvunúmer	Bt.	Dags.
Samþykkt			

Hannaf	VB	Telmaf	SM
Dagsetning	13.05.02	Verk nr.	B-01-05-18
Mallikvarði	1:50	Telma. nr.	B-04