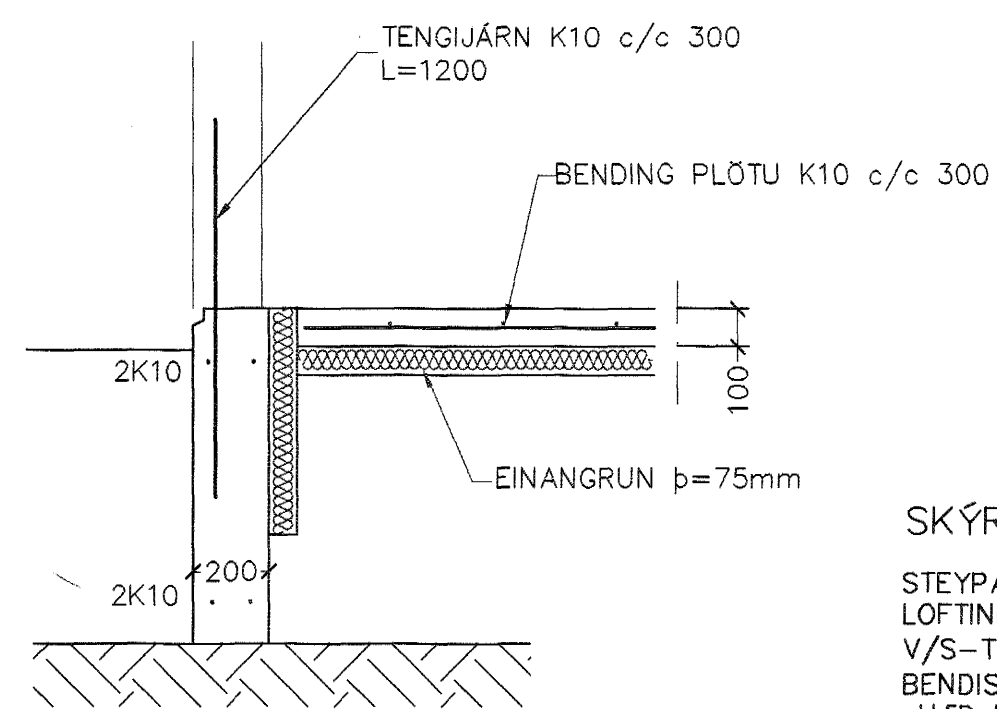


GRUNNMYND UNDIRSTÖÐUR 1:50



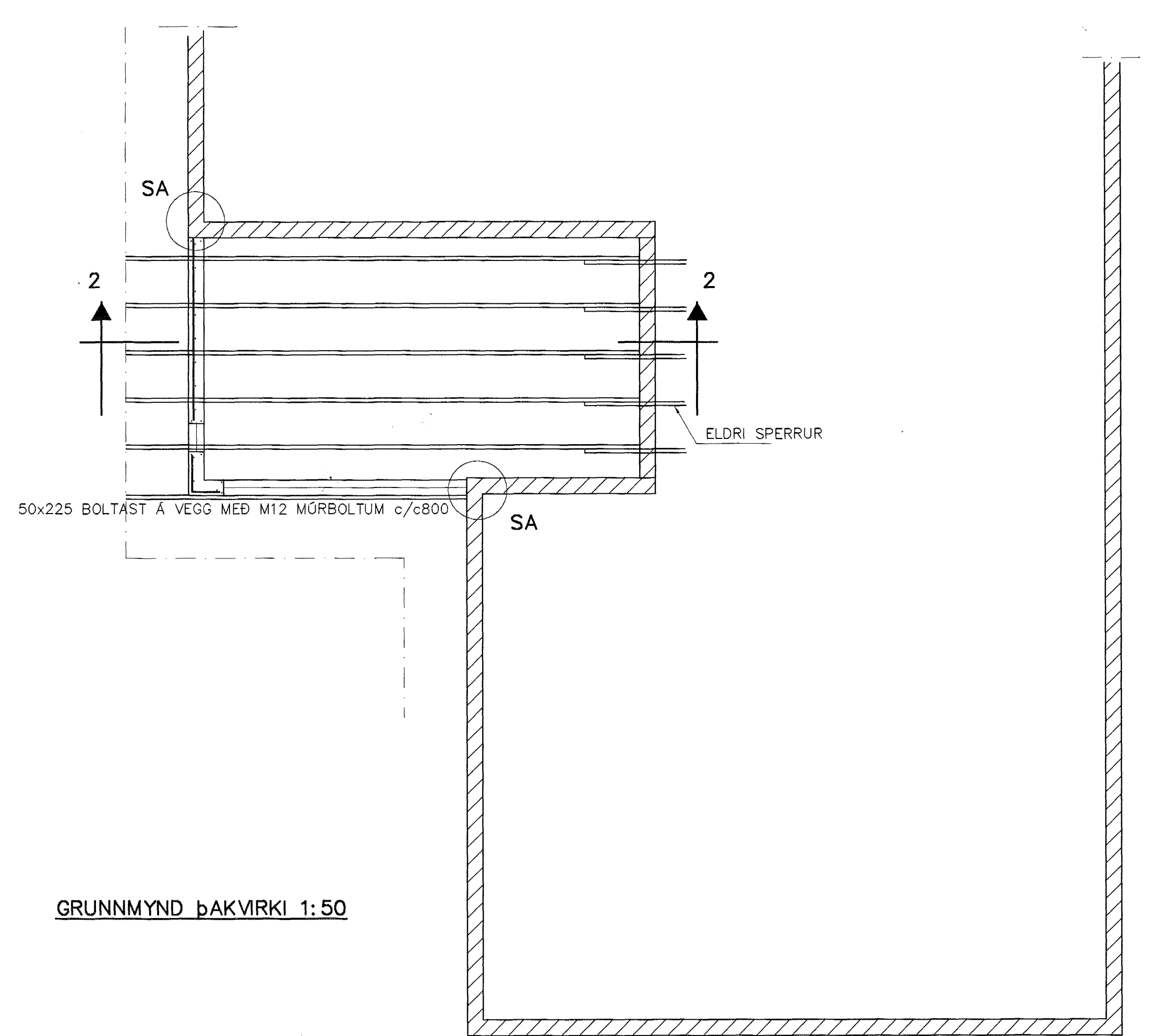
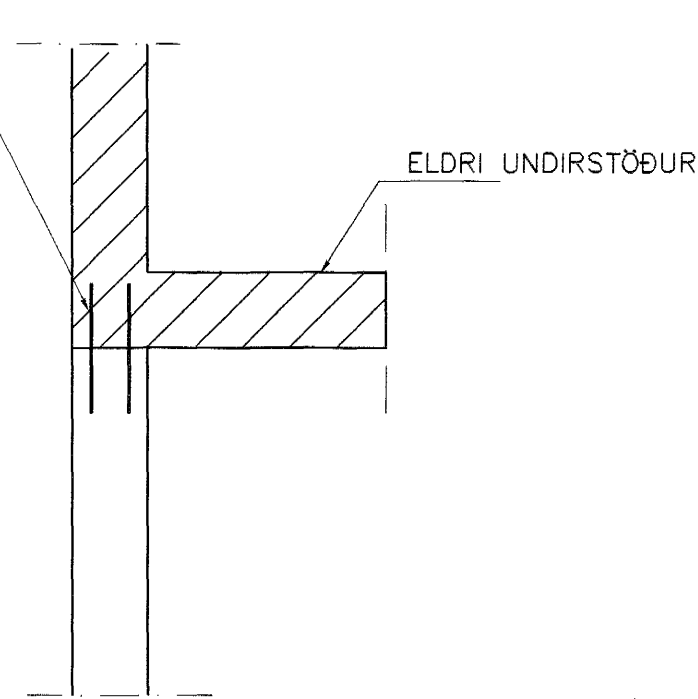
SNÍÐ 1 1:20

BORA SKAL TENGIJÁRN 2 K10 c/c 150 INNI  
 ELDRI VEGG BORA SKAL MEÐ 10 MM BÖR OG REKA  
 TEINANA STIFA Í GÖTIN  
 INNBORUN Í ELDRI VEGG SKAL VERA AMK. 120 mm  
 BRJÓTA SKAL UPP ELDRI VEGG OG BERA Í SÁRIÐ  
 STEYPULIM

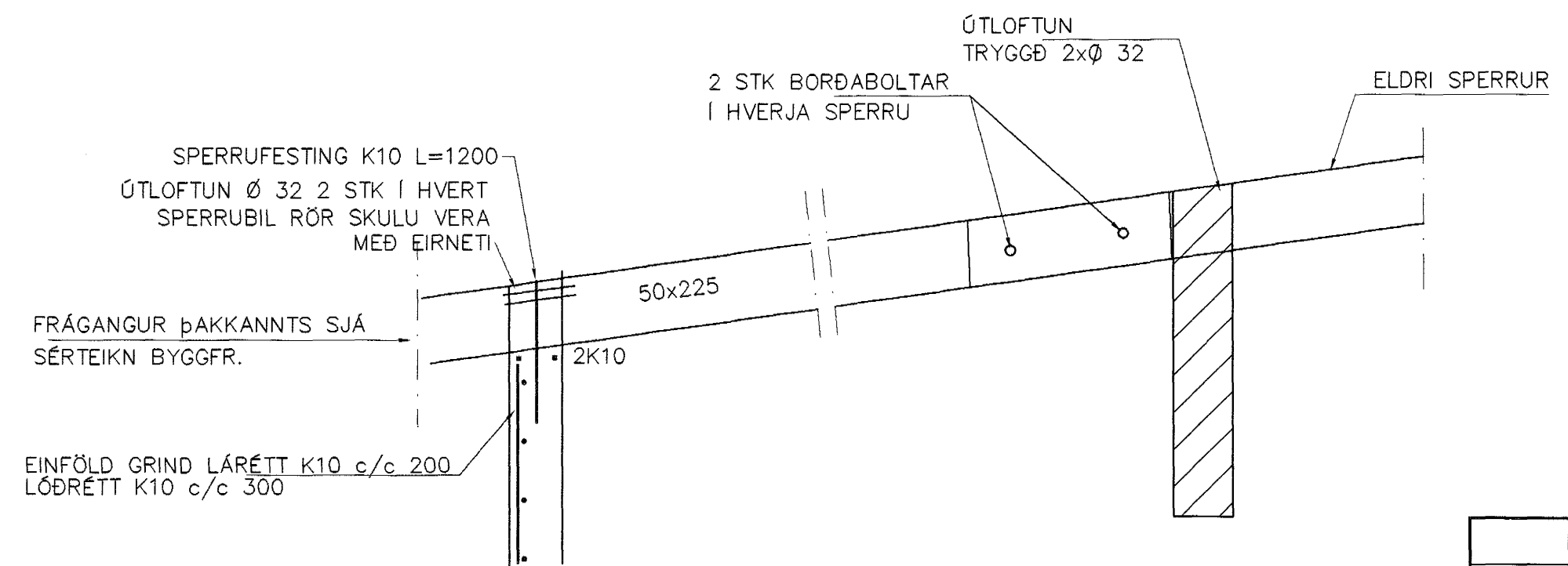
SKÝRINGAR

STEYPA=S250  
 LOFTINNIHALD > 5%  
 V/S-TALA < 0,55  
 BENDISTÁL= Ks410  
 HÆÐ UNDIRSTÁÐA ER > 100 SM  
 FYLING INN Í SÖKKLA SKAL VERA FROSTFRÍ  
 OG ÞJAPPAST Í 30 SM LÖGUM  
 UNDIRSTÖÐUR HVÍLA ÞJAPPADRI FYLLINGU  
 ÞJÖPPUNARKRÖFUR E2 > 120 MPa, E2/E1 < 2,3.  
 MESTA ÁLAG Á UNDIRSTÖÐUR < 500 kN/M

SÉRMYND A 1:20



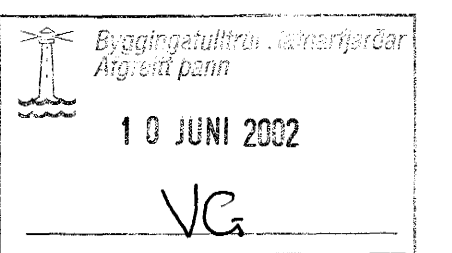
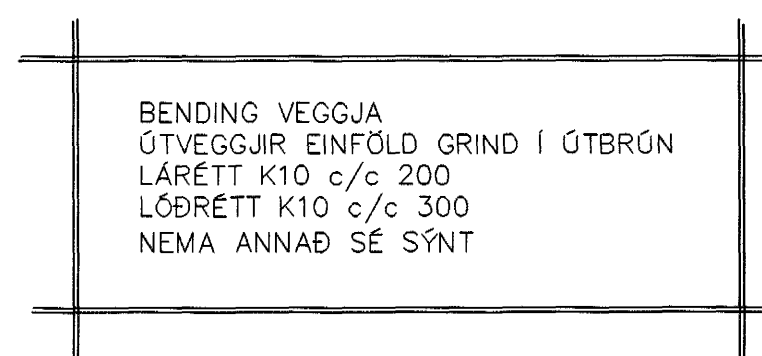
GRUNNMYND ÞAKVIRKI 1:50



SNÍÐ 2 1:20

SKÝRINGAR

STEYPA S-250, SEMENTINNIHALD = 300kg/M  
 STEYPUHULA Í ÚTVEGGJUM = 30mm  
 STEYPUHULA Í PLÖTU = 20mm  
 BENDISTÁL Ks410



Br.	Dags.	Eðli breytinga	Sign
<b>MÍÐVANGUR 33</b> <b>HAFNARFIRÐI</b> VÍÐBYGGING UNDIRSTÖÐUR-MÁLTEIKN BENDING VEGGJA-ÞAKVIRKI			
MKV. 1:50 1:20			
DAGS. DES. 2001			
VERK NR. 2134			
TEIKN. NR. 1-01			
HANNAD SIG. ÞORLEIFSS. KT. 241148-3009			
TEIKNAD G.H.			
TEIKNAD <i>G.H.</i>			
TEIKNIÞJÓNUSTA SIGURDAR ÞORLEIFSSONAR ehf STRANDGÖTU 11 220 HAFNARFIRÐI Sími 555-4255 FAX 555-2875 E-mail taeknihjonusta@islandia.is kt: 440693-2539			