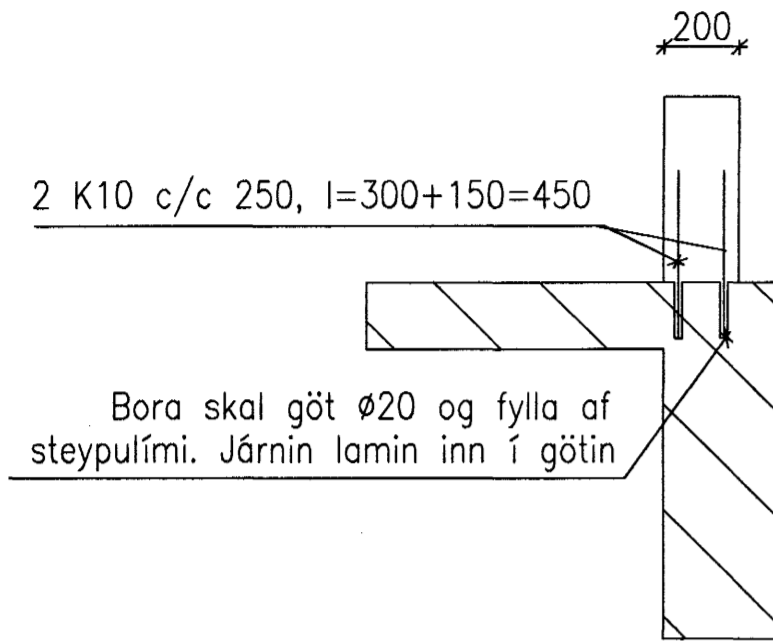
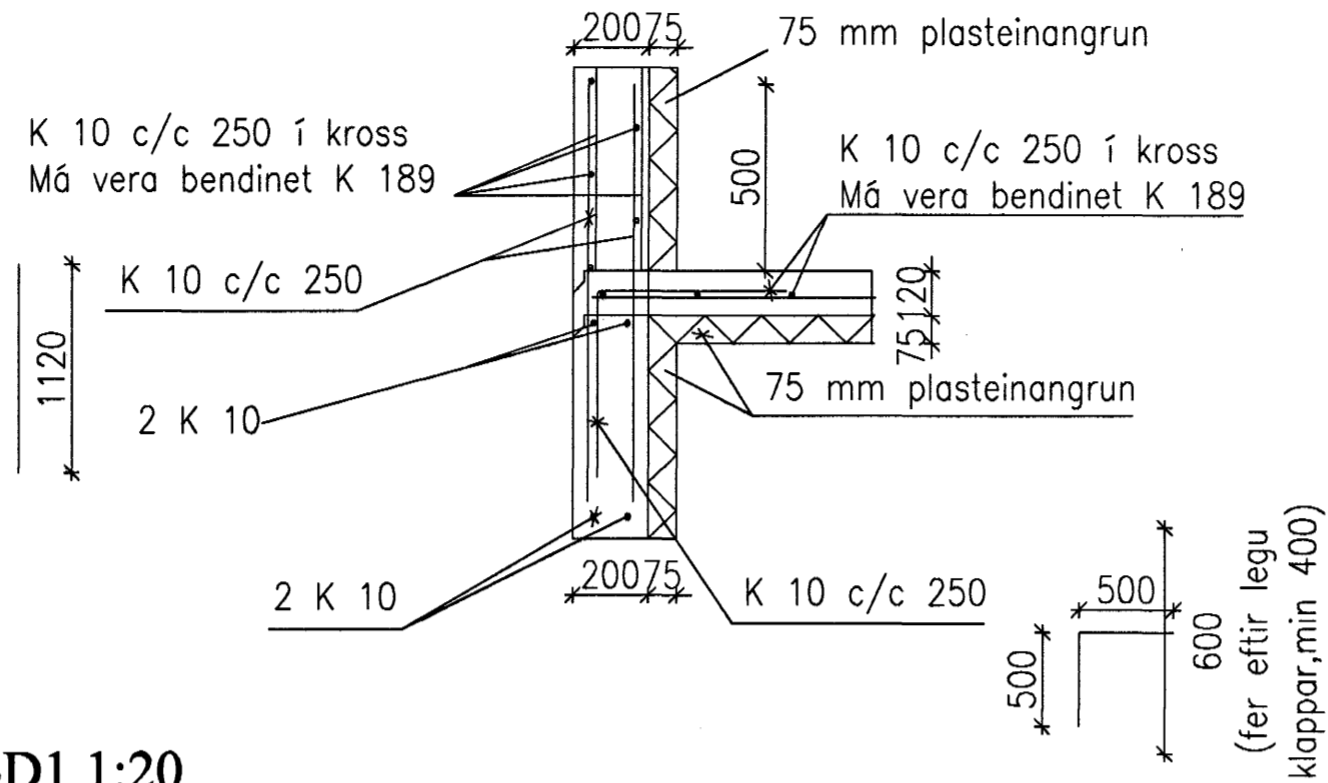


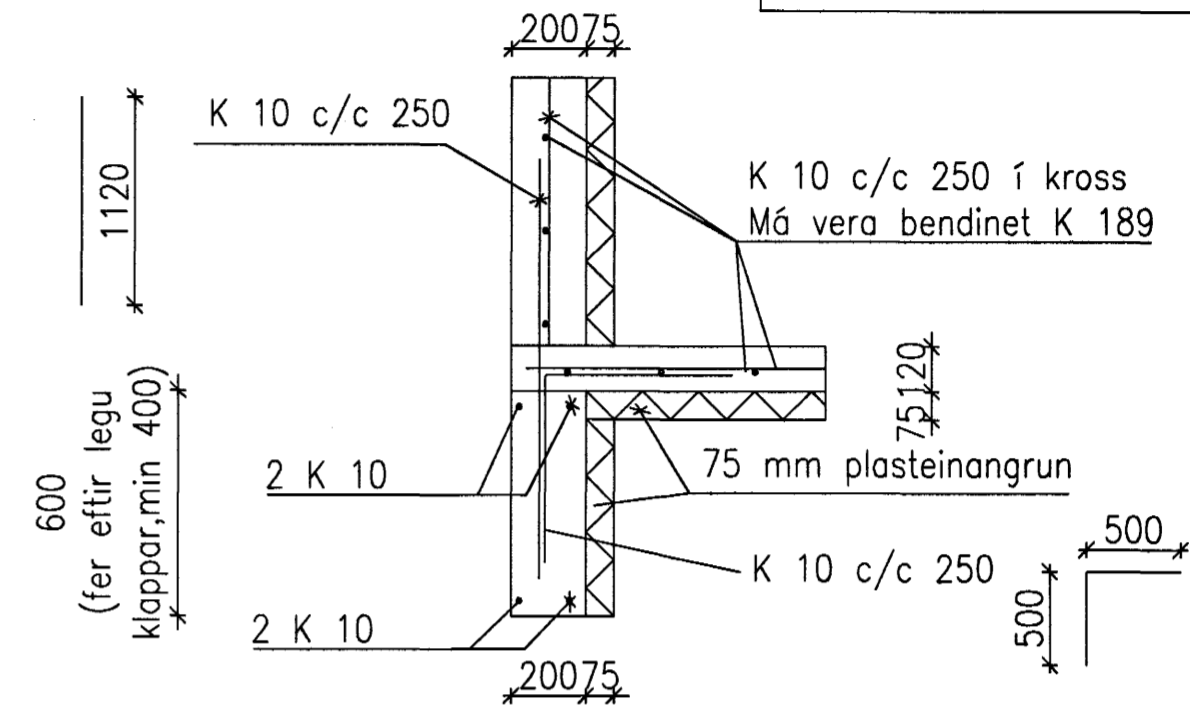
A-A Grunnmynd 1:20



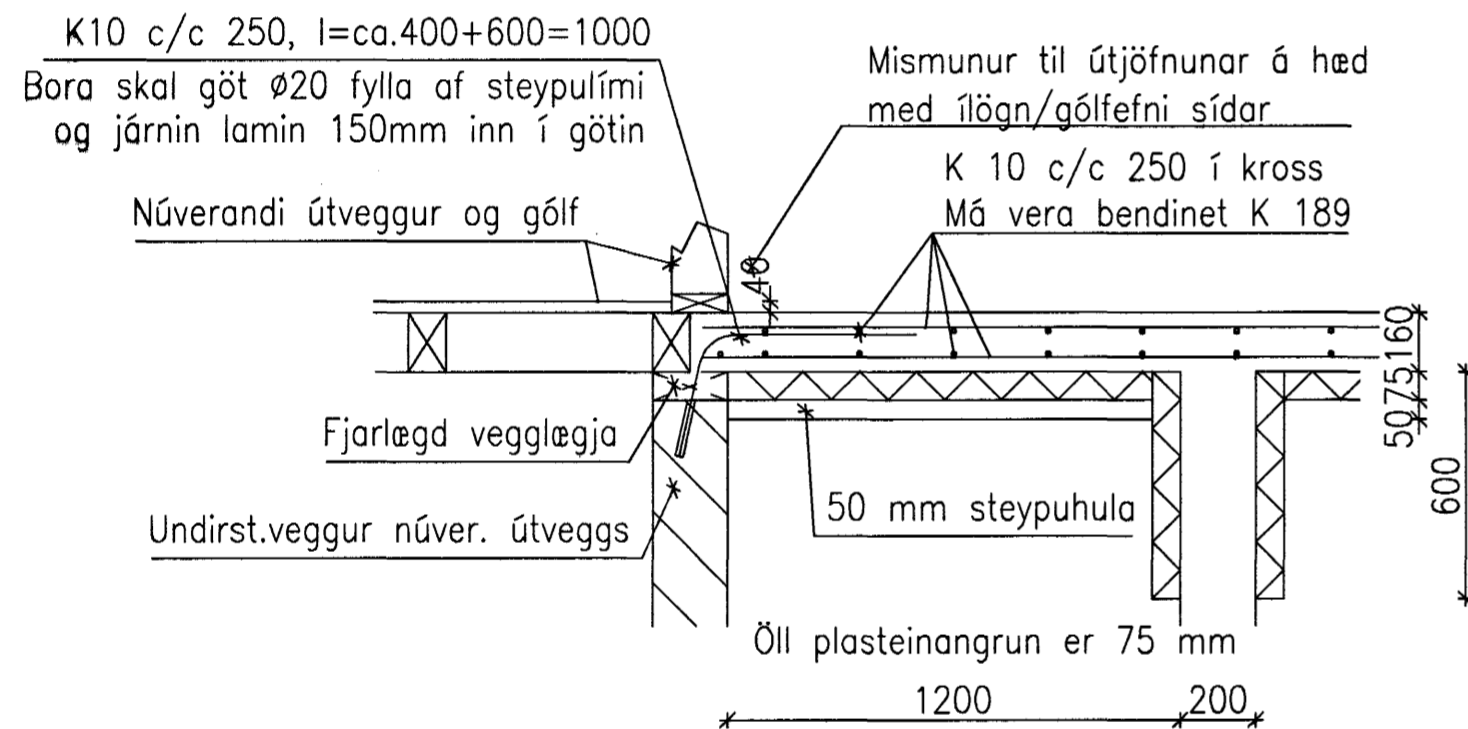
Snið B-B 1:20



Snið C-C 1:20

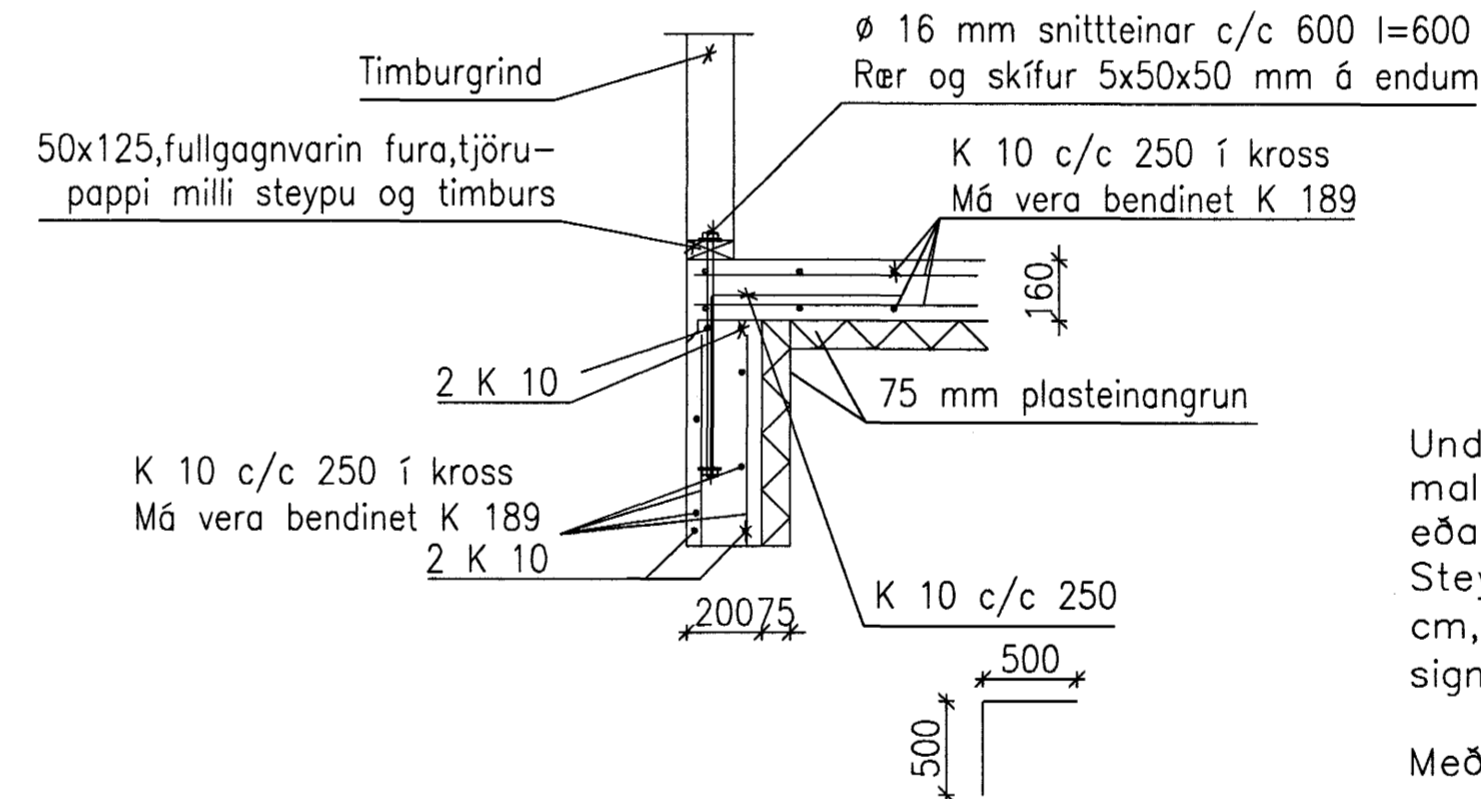


Snið D-D 1:20 (tenging v/núv. hús)

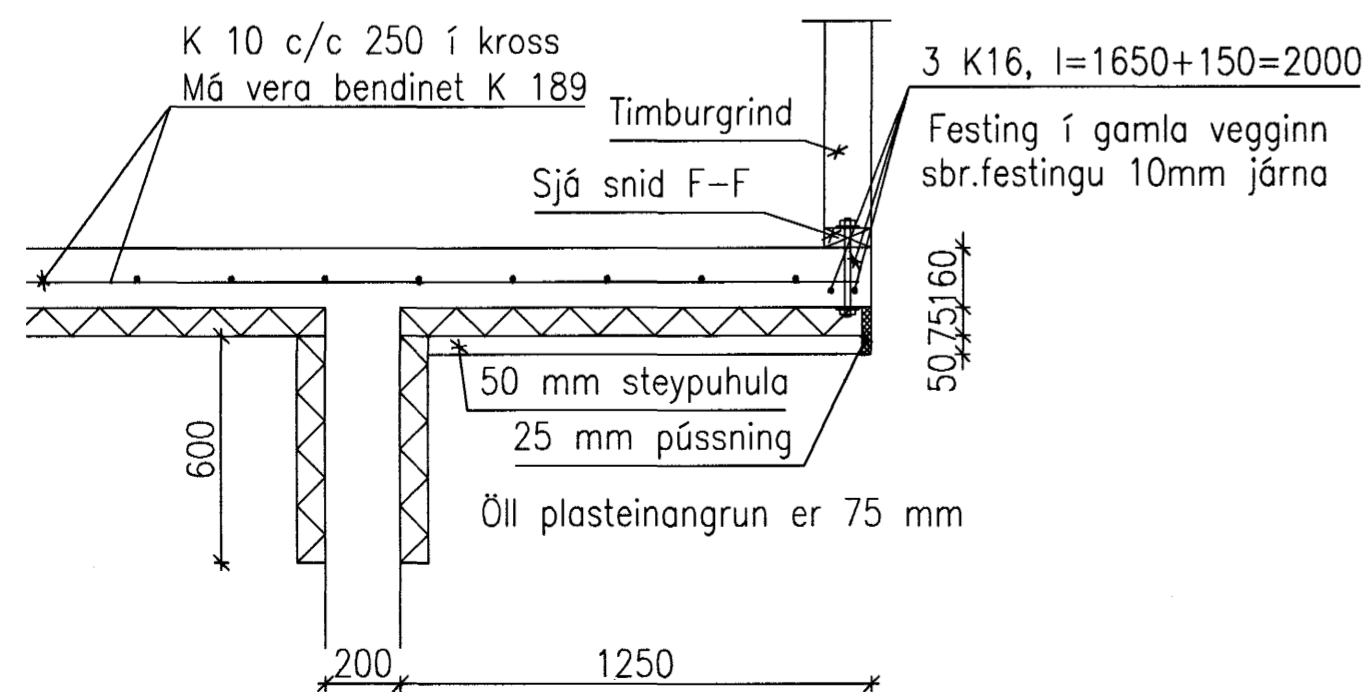


Snið D1-D1 1:20 (skot við glugga)

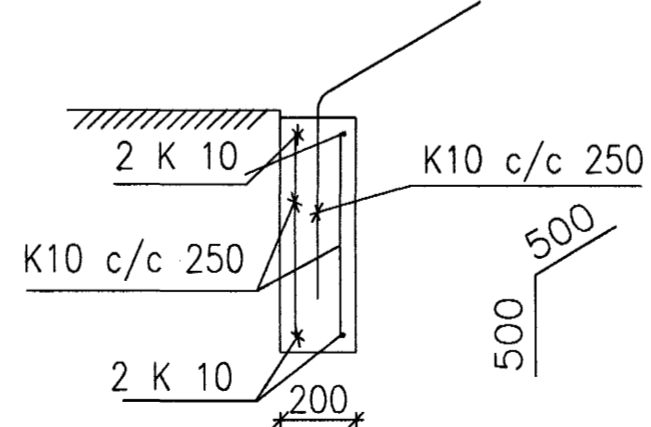
Snið F-F 1:20



Snið E-E 1:20



Snið G-G 1:20



Undirstöður standi á vel þjappaðri malarfyllingu úr frostfríu efni, möhellu eða klöpp. Mesta álag á fyllingu: 0,30 Mpa. Steypa í undirstöðum S-200, sigmál 8-13 cm, loft 6 o/o. Steypa í veggjum er S-250, sigmál 5-8 cm, loft 6 o/o.

Meðfram öllum opum í veggjum komi 2 K12, sem nái 60 cm út fyrir op.

Hæð á undirstöðuveggjum ræðst af legu klappar/möhellu. Plasteinangrun á veggjum nær 600 mm niður fyrir plötu.

Samþykkt þann 19. DES. 2001

Byggingafrúðinn í Hafnarfirði
F.h. Sigurbjartur Halldórsson

19/12/01 *Halldór Halldórsson*

VERKFRÆÐISTOFA HALLDÓRS HANNESSONAR S.5654355 GUNNARSSUNDI 10 HAFNARFIRÐI	Mkv. 1 : 20
ÄLDUGATA 10, HAFNARFIRÐI	Reiknað: H H
Nýtt anddyri, viðbygging og kvistir	Telknað: H H
Undirstöður, járnflögn og snið á 1.1	Kt. hönnuðar: 141139-2159
Verk: Äldugata 10	Blað.n.r.: 12
Blað.n.r.: 12	Dags: 18. des. 2001

Öll mál í mm