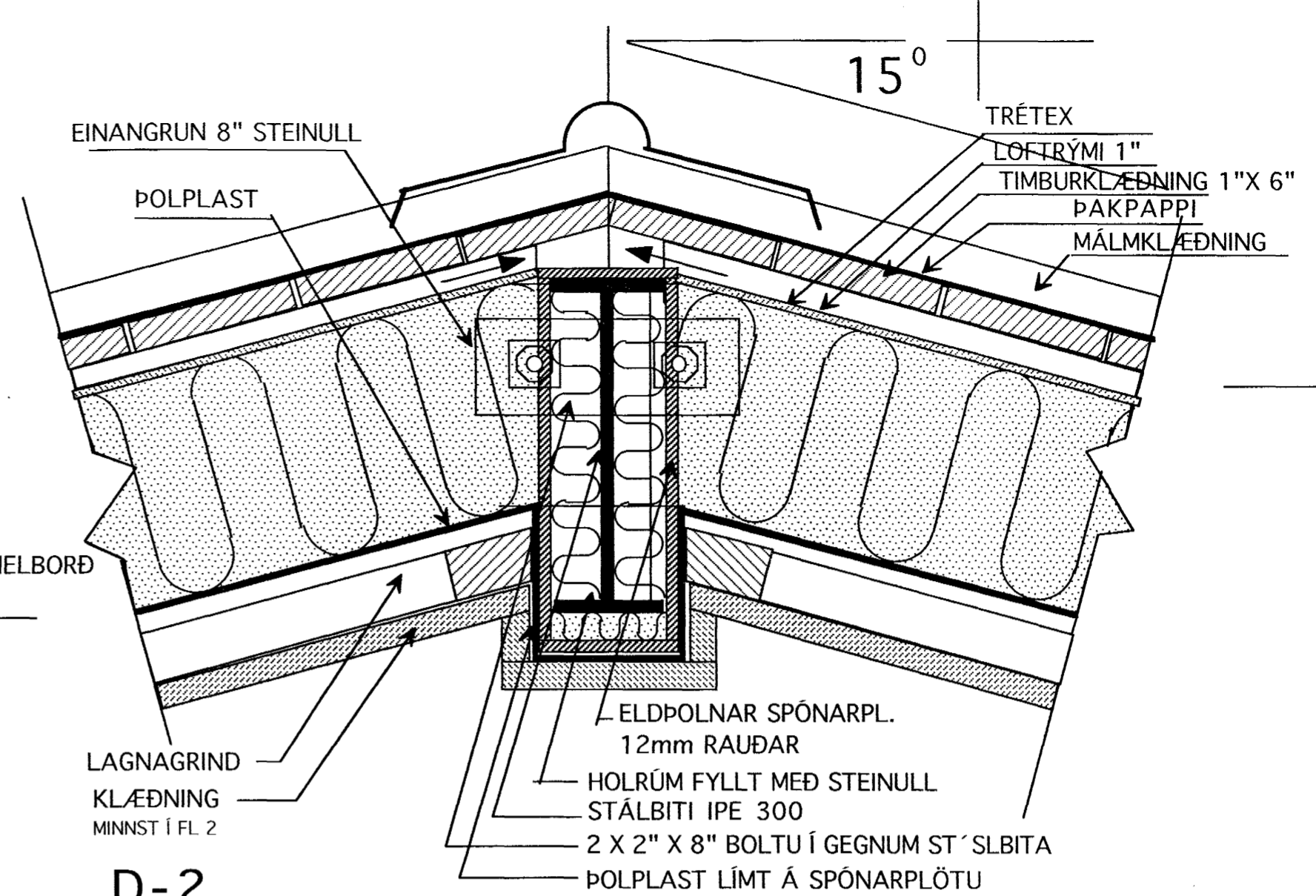
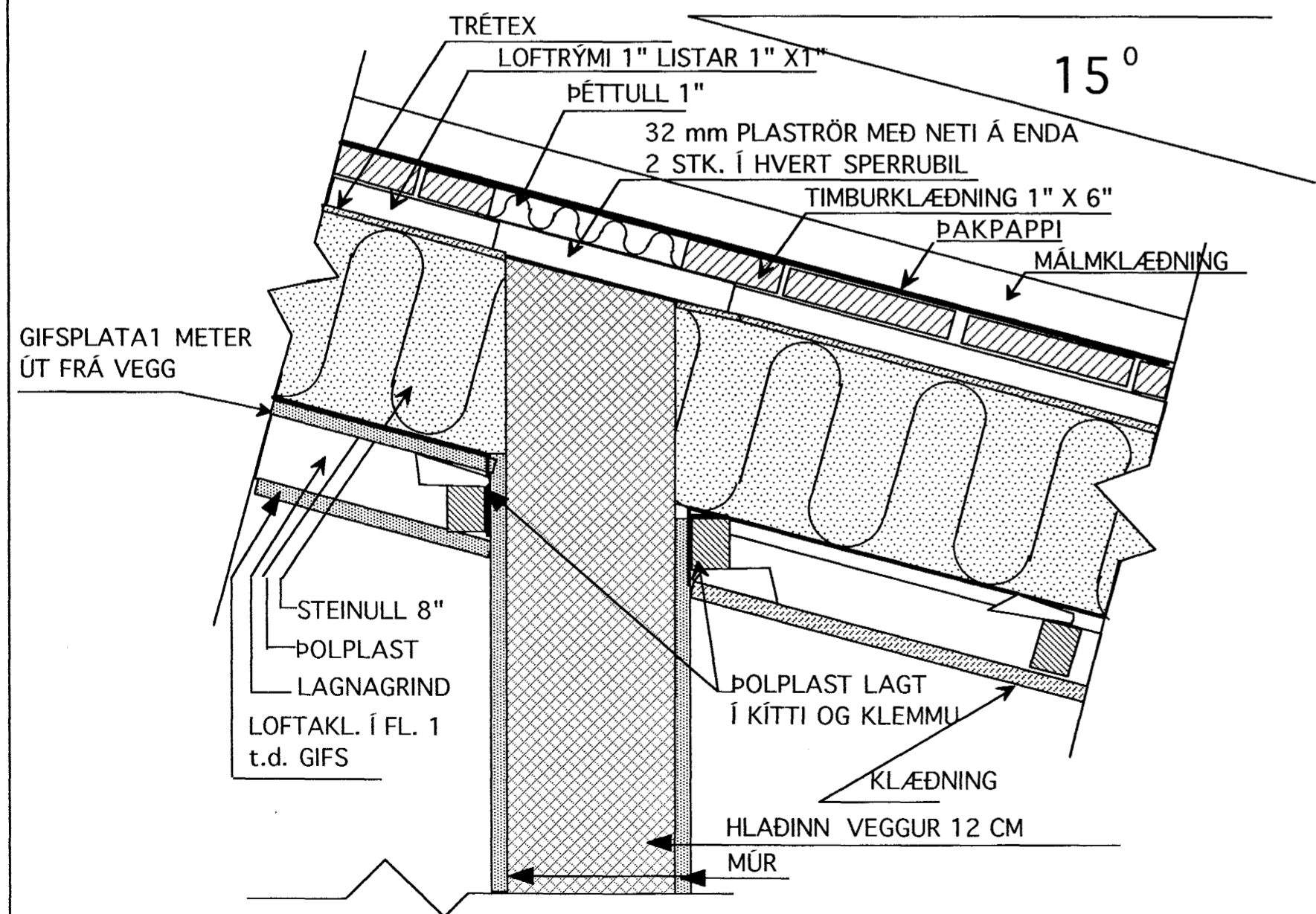


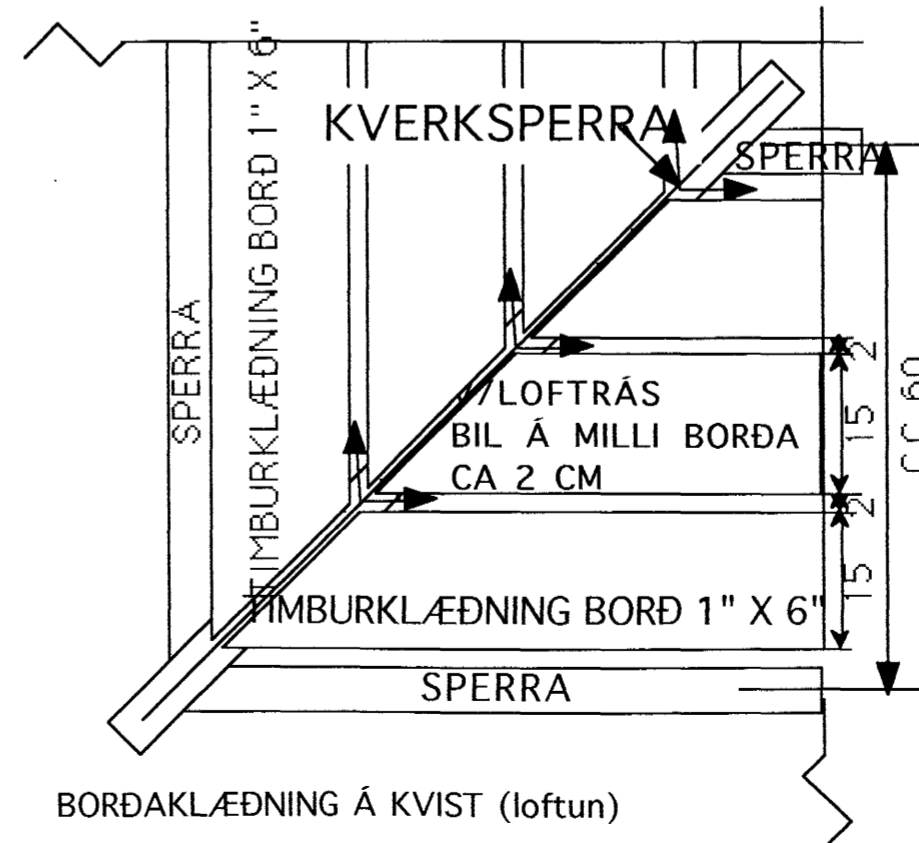
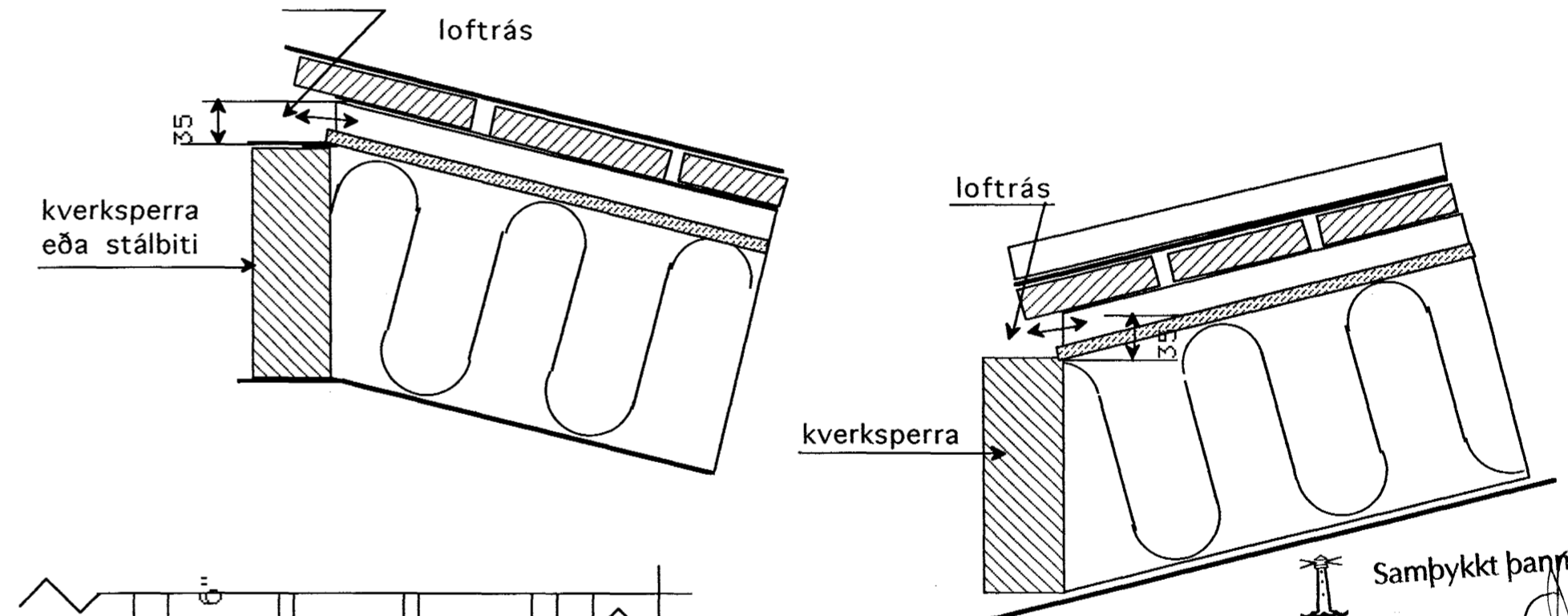
D-1
LÓDRÉTT SNIÐ ÞAKKANT 1 : 5



D-2
LÓDRÉTT SNIÐ Í MÆNI 1 : 5 (STÁL BITAR ELDVARDIR)



D-3
LÓDRÉTT SNIÐ VEGG Á MILLI BÍLG. -ÍBÚÐAR 1 : 5



Samþykkt þann
18 JAN. 2002
Byggingafulltrúinn í Hafnarfirði
F.h. Sigurbjartur Halldórsson

	Verkefni	SVÖLUHRAUN 19 HAFNARFIRÐI
	Heiti	DEILIMYNDIR
kvarði 1:5	verk.nr	0130
dags. 26 SEPT. 01	dags br..	
hönnun G.G.	teikn nr	
teikn G.G.		V-4

Hringbraut 17 220 Hafnarfjörður.
S. 585 2020 FAX 555 2021