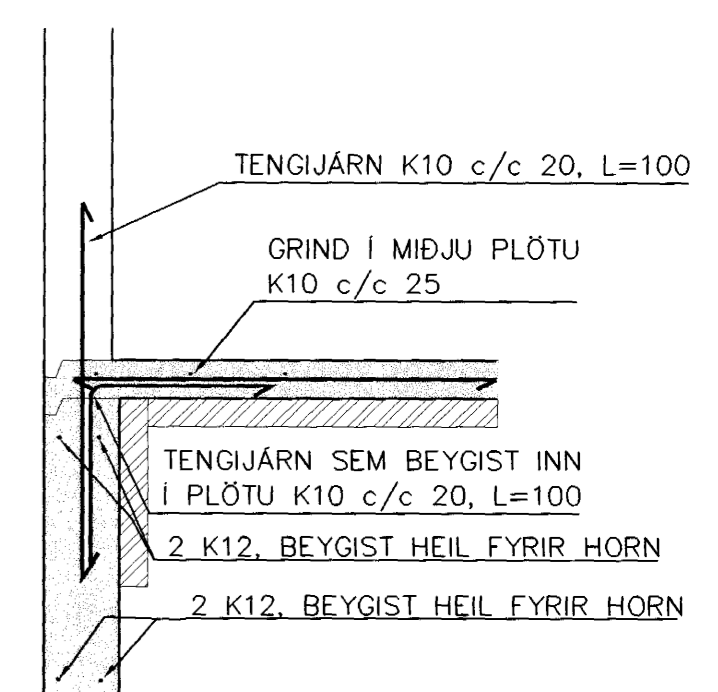


### Skýringar

Í EFRI OG NEDRI BRÚN ALLRA  
 UNDIRSTÖÐUVEGGJA SKAL LEGGJA 2K12.  
 JÁRNIN SÉU SAMFELLD OG BEYGJAST HEIL  
 FYRIR HORN.  
 EF HÆÐ SÖKKULVEGGJA FER YFIR 120 sm  
 SKAL KOMA ÞAR EINFÖLD GRIND K10 c/c 25  
 AUK ANNARRA JÁRNA.  
 NÁNARI SKÝRINGAR Á BLAÐI B-100.

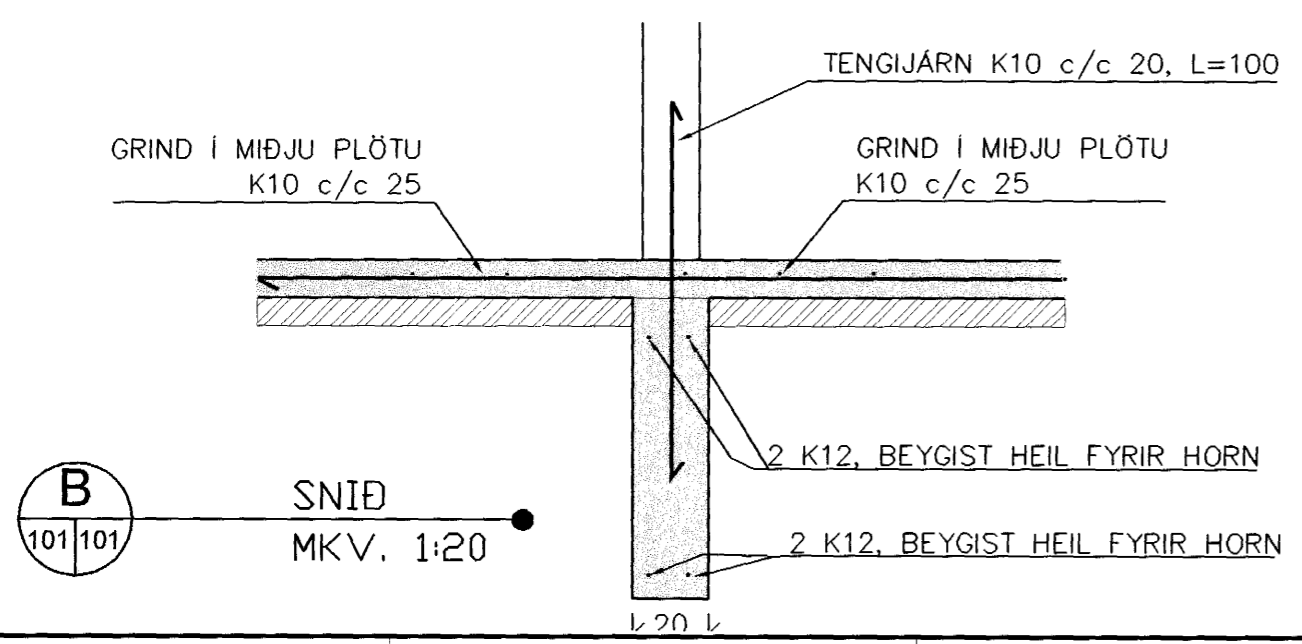


**A** SNIÐ  
 101/101 MKV. 1:20

Samþykkt þann  
 22. NOV. 2001  
 Byggingafultrúinn í Hafnarfirði  
 E.h. Sigurbjartur Halldórsson

ADALHÖNUNUÐUR  
 19/11/01 B/H

GRUNNMYND SÖKKLA, MKV. 1:50



**B** SNIÐ  
 101/101 MKV. 1:20

SNIÐ A, MKV. 1:20

ÖLL MÁL Í SM, NEMA ANNAÐ SÉ TEKIÐ FRAM

<b>STAPAHRÁUN 10, HAFNARFIRÐI</b>		
GRUNNMYND SÖKKLA OG SNIÐ	BLAÐ NR: 1   101	VERK NR: 00-003
	KVARDI: 1:50, 1:20	
DAGS: 14. NÓVEMBER 2001	HANNAÐ: SB	TEIKNAD: SB <i>Svanur</i>
<b>SVANUR BJARNASON</b> VERKFRÆÐINGUR F.V.F.Í.	Sími/fax : 483 5108 GSM: 896 3910	email: svanur@bigfoot.com