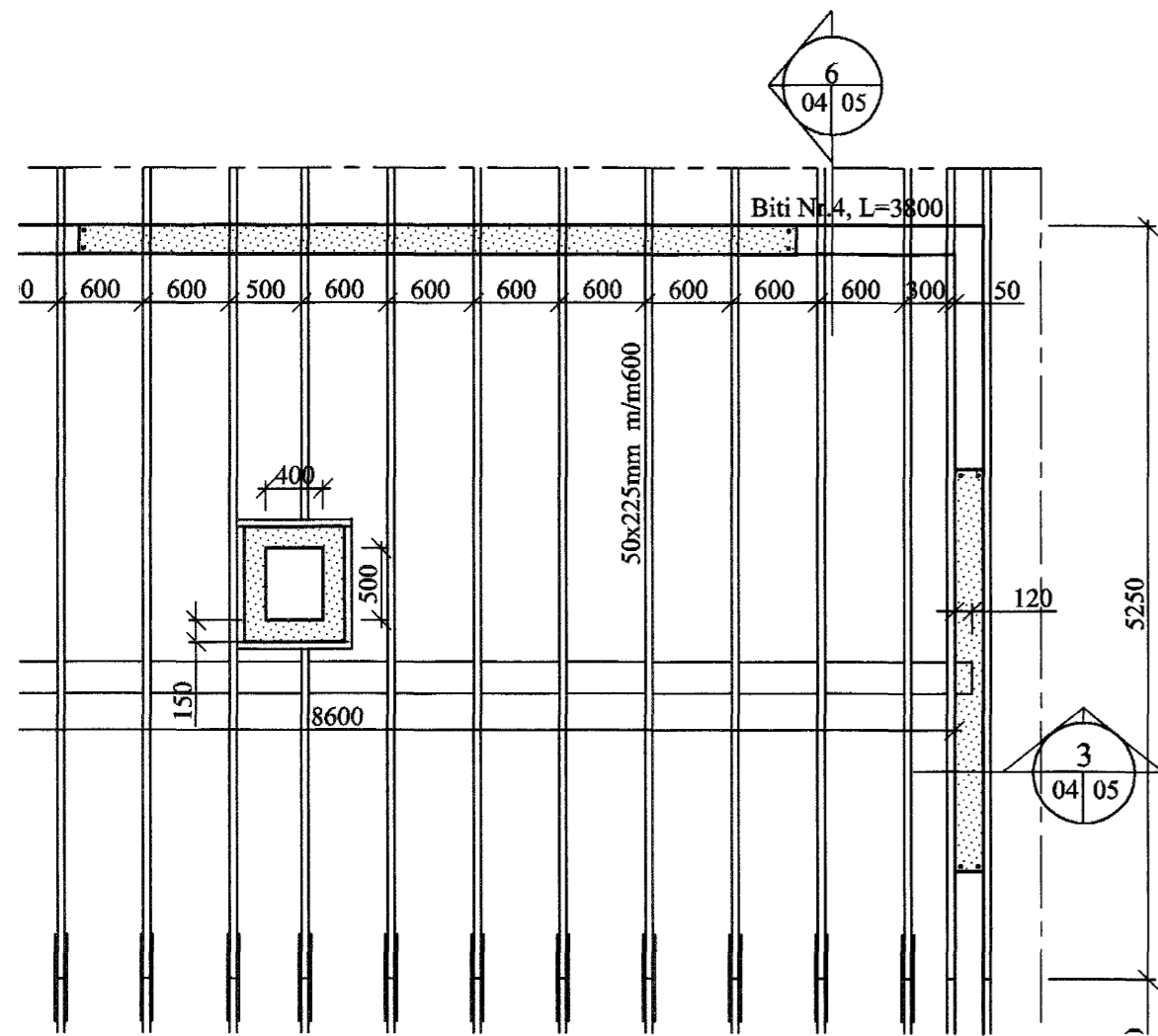


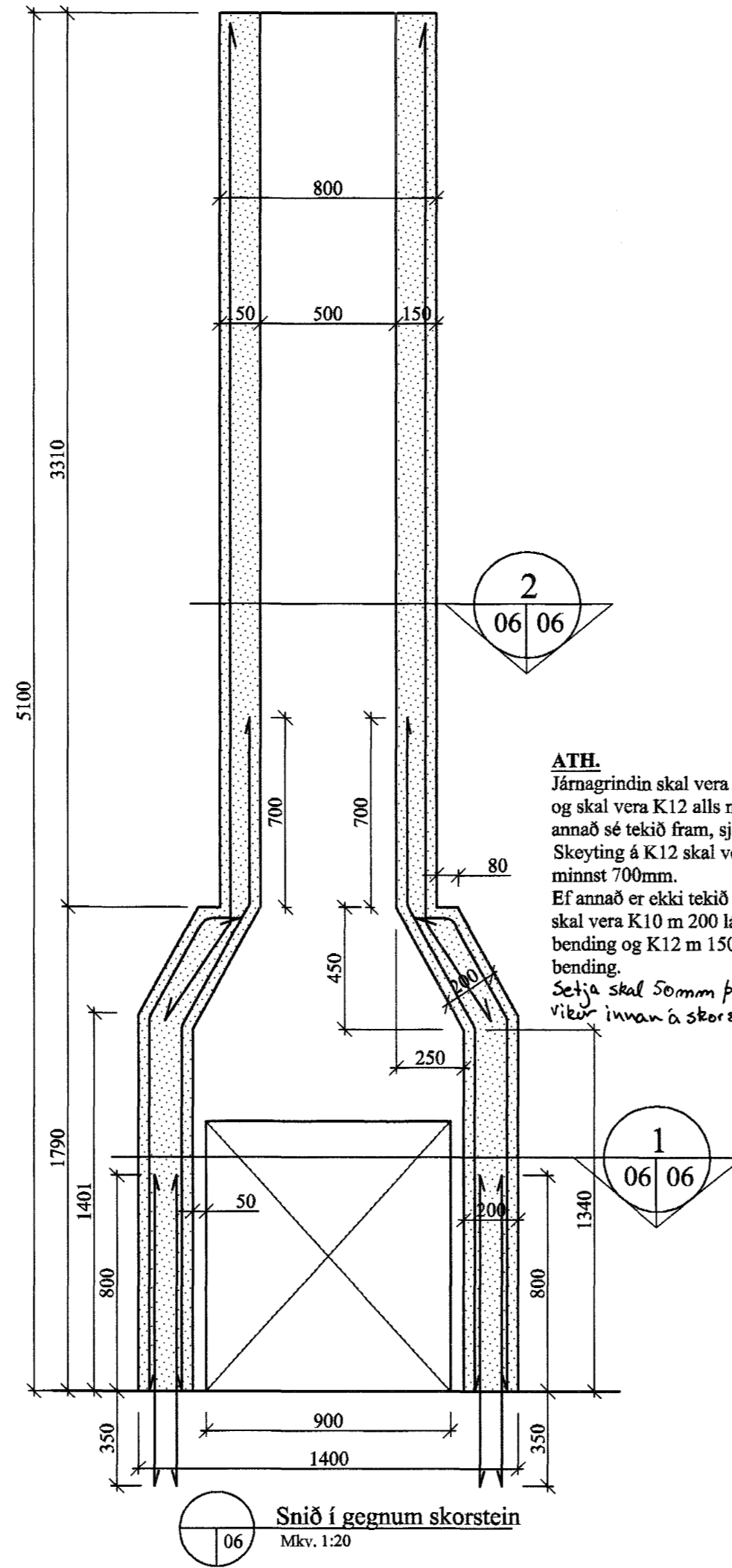
Grunnmynd skorsteins

Mkv. 1:50



Grunnmynd skorsteins í þaki

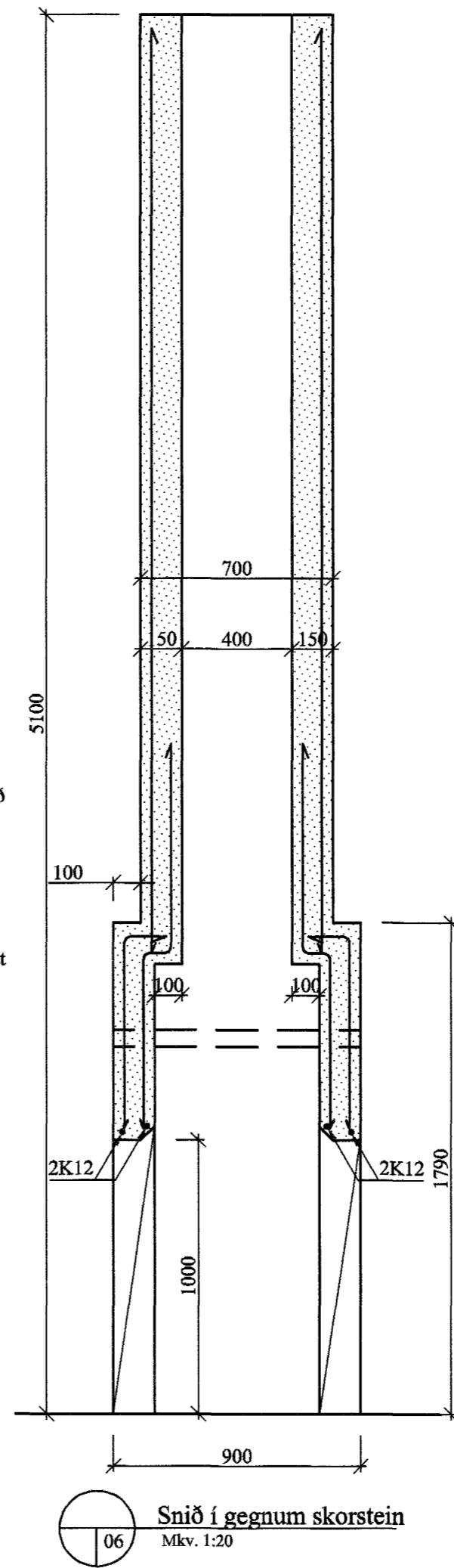
Mkv. 1:50



Snið í gegnum skorstein

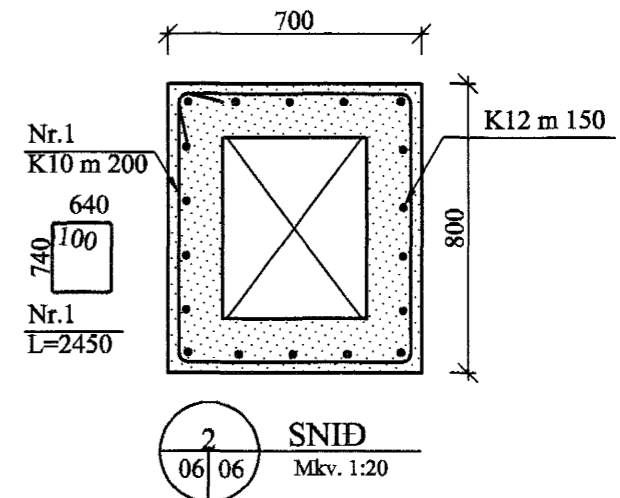
Mkv. 1:20

ATH.
Járngrindin skal vera vönduð og skal vera K12 alls nema annað sé tekið fram, sjá snið. Skeytning á K12 skal vera minnst 700mm. Ef annað er ekki tekið fram skal vera K10 m 200 lárétt bending og K12 m 150 lóðrétt bending. Setja skal 50mm fyltkam vikur innan á skorstein.



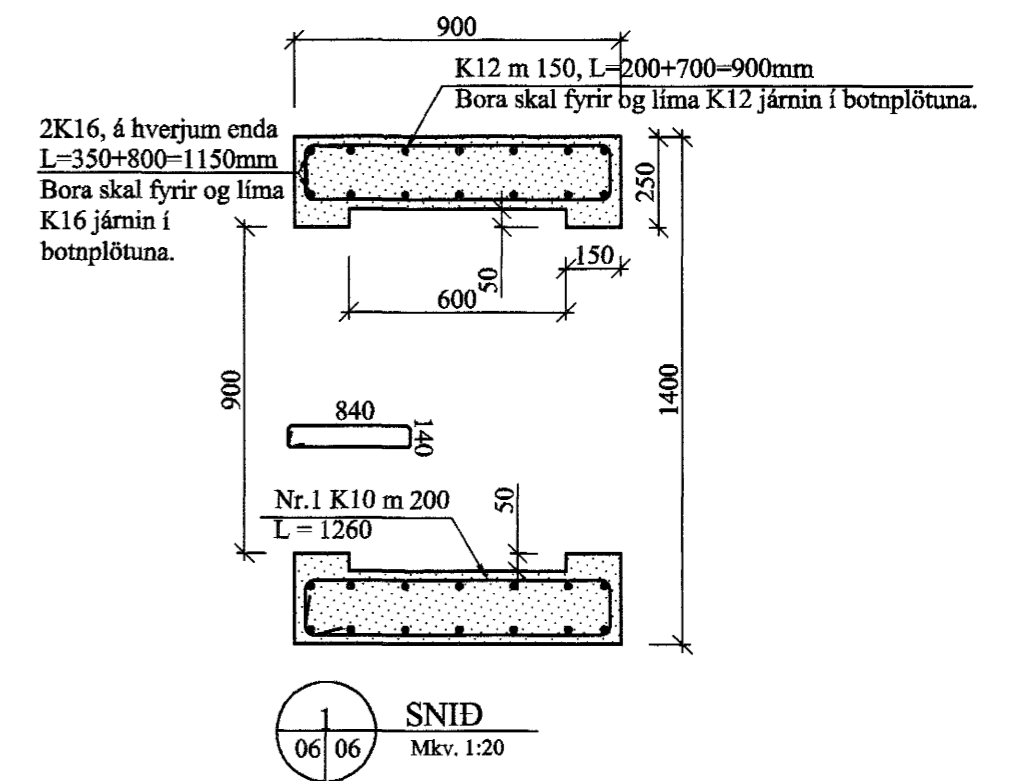
Snið í gegnum skorstein

Mkv. 1:20



SNID

Mkv. 1:20



SNID

Mkv. 1:20

Sambykkt þann 14 NOV 2001
Byggingafráttálfulltrúinn í Hafnafirði
F.h. Sigurdjartur Halldórsson

Spóaás 24
220 Hafnafjörður

Burðarvirki
Arinn, skorsteinn
Grunnmynd, Snið, Sérmyndir

Egill Viðarsson, Byggingarverkfræðingur, VFI
Sími: 564 3945, 861 8086, egill@aknet.is