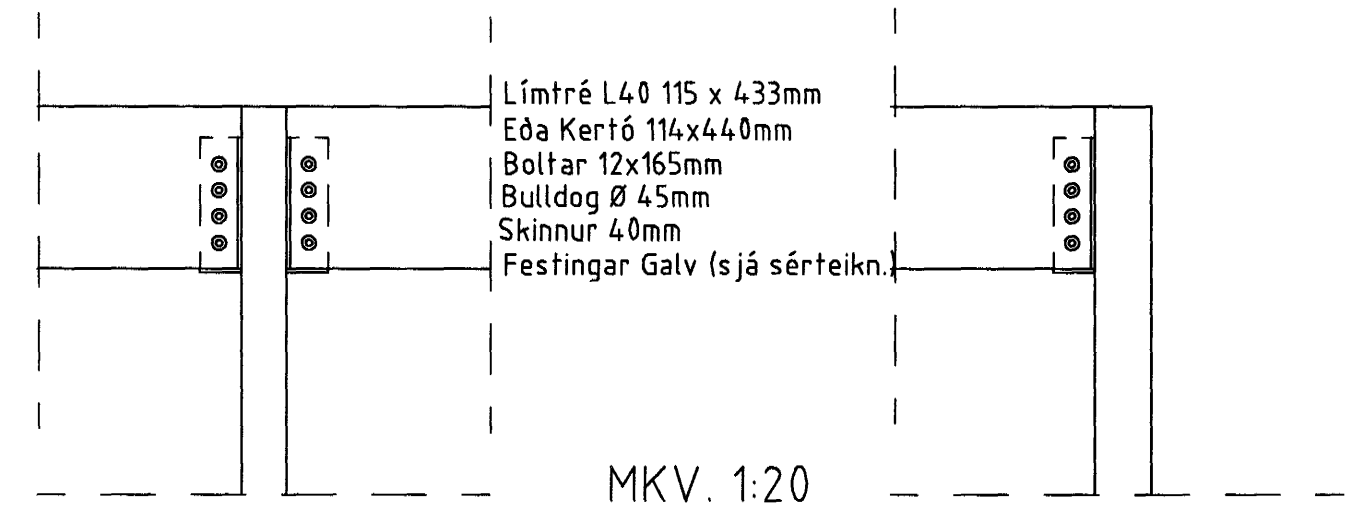
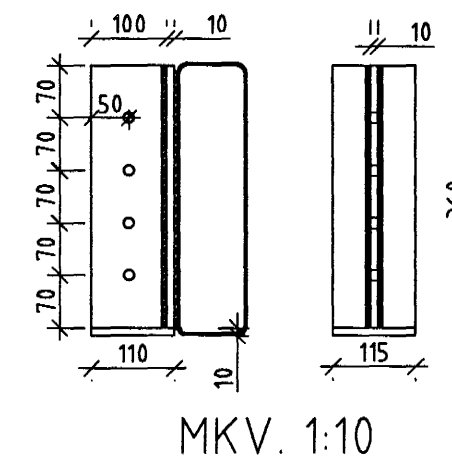


Snið A-A

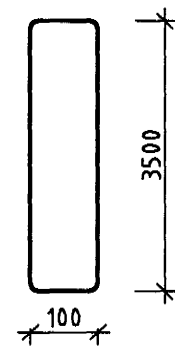


Snið B-B

Snið C-C



Stál FE 360 eða DS/ISO 630  
Suða í flokka A 6mm  
Stálþykkt 10mm  
2 stk lykkjur K12 söðnar á festingu  
2 stk K12 L 600mm í gegnum lykkjur



Samþykkt þann  
09 NOV. 2001  
Byggingafultrúinn Hafnarfirði  
F.h. Sigurbjartur Halldórsson

<b>VERKVANGUR EHF</b> VERKFRÆÐISTOFA Jóhann K. Hjálmarsson FTFÍ kt. 229265-4639		Netívi 2 110 Reykjavík Sími: 575-6800 Fax: 575-6801
SÖRLASKEIÐ 19 HAFNARFIRÐI ÞAKVIRKI		TEIKN.NR. 04 - 02
		M.kv. 1: 50, 1:20 og 1:10 VERK NR. 1014
TEIKN. J.K.H.		DAGS. 17.10.01