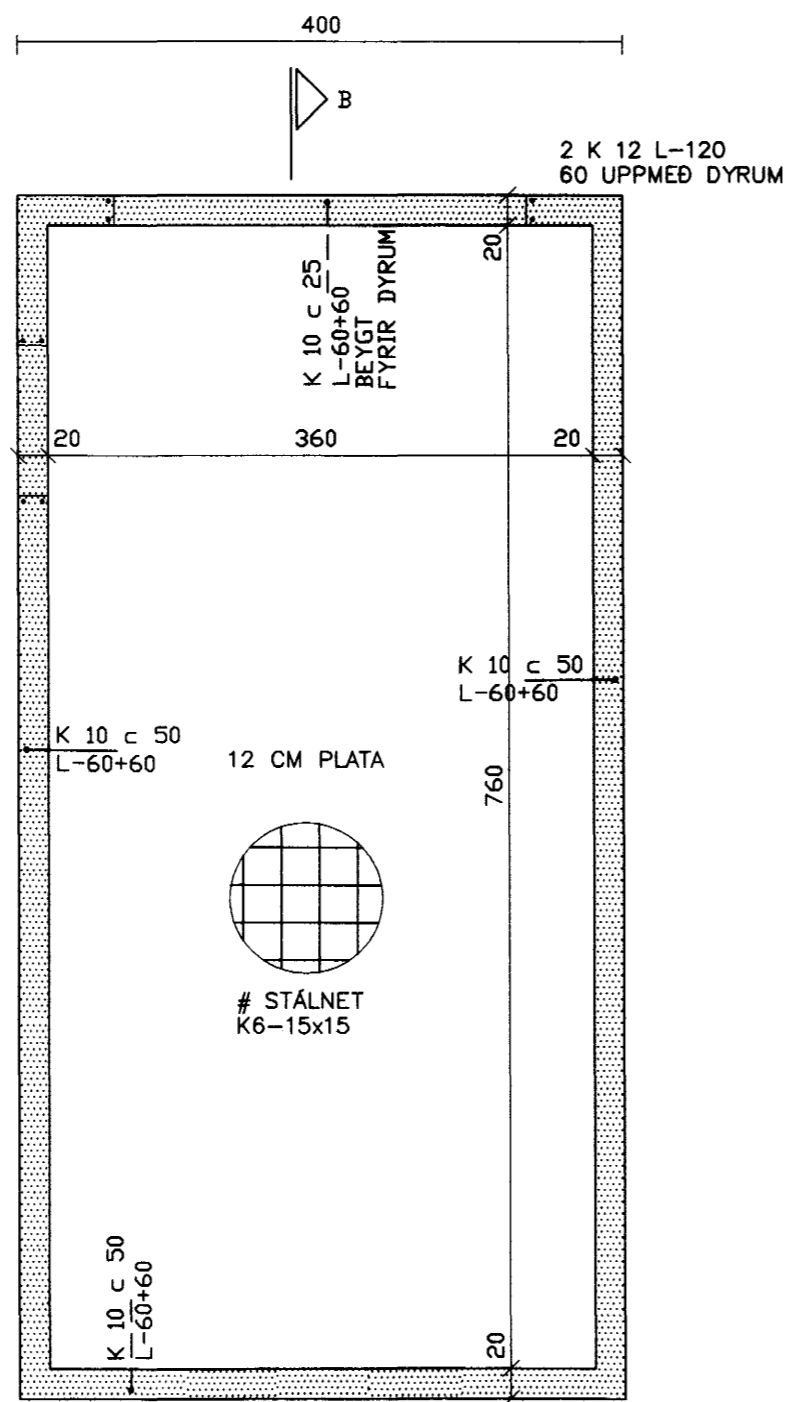


LOFTUN Á ÞAKI 1 STK Ø 32 PL. Í HVERT SPERRUBIL
 2 K 16 L-40 BORAST Í GEGNUM SPERRUR
 SEM FESTINGAR Í ÚTVEGGI
 SJÁ JAFNFRAMT TEIKN. ARKITEKTS AF
 ÞAKBRUNUM OG FRÁGANGI.

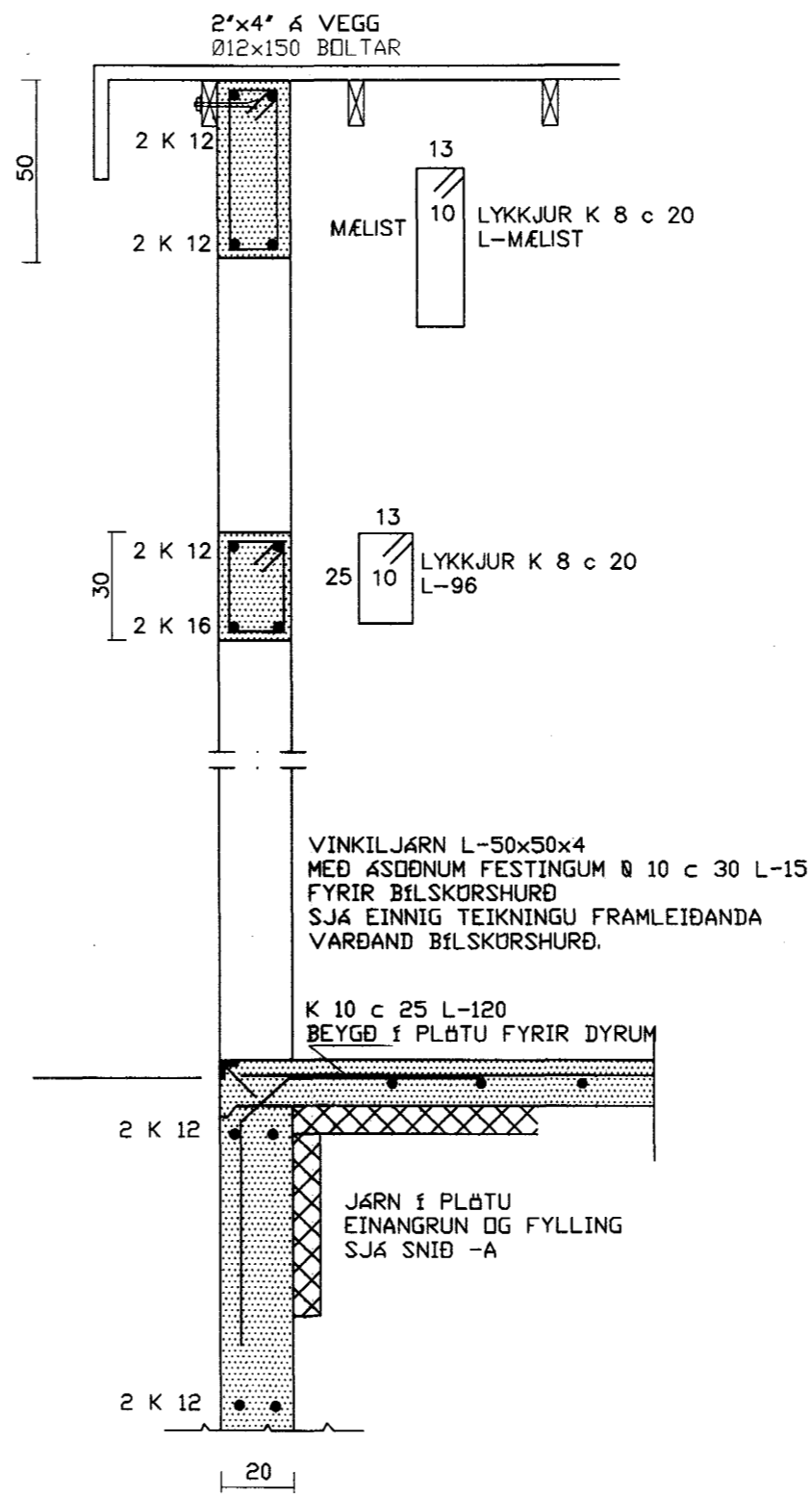
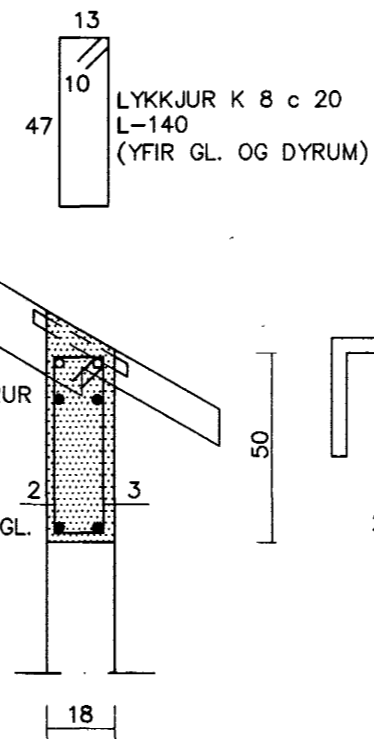
GRIND Í ÚTVEGG
 K 10 c 20 LÖÐRÉTT
 K 10 c 20 LÁRÉTT

3 CM AÐ JÁRNAGRIND
 TENGIJARN K 10 c 25 L-120
 K 10 c 50 L-120 BEYÐ Í PLÖTU
 2 K 12
 12 CM PLATA
 BENDING # K 6 c 15
 7,5 CM PL. -24 KG/M³
 UNDIR PLÖTU OG 50
 CM NIÐUR Á ÚTVEGGI
 2 K 12
 MALARFYLLING SEM
 ÞJAPPAST HÆFILEGA RÖK
 MEÐ VÉLÞJÖPPU Í
 30 CM LÖGUM

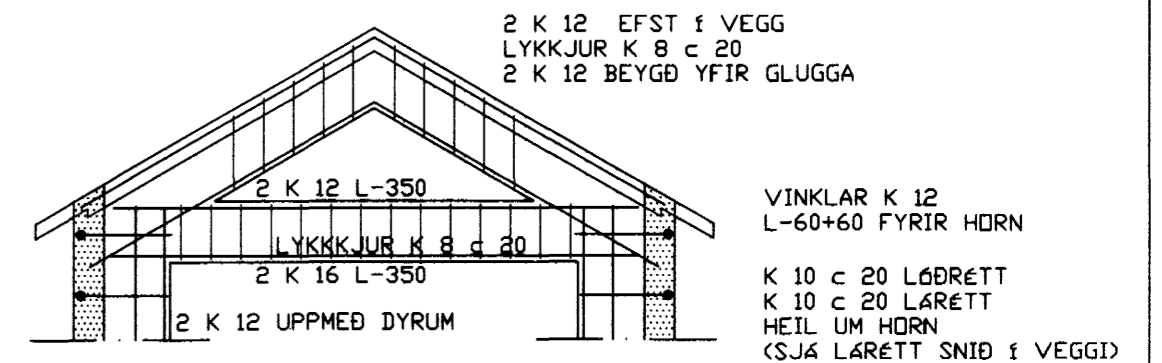
SNÍÐ -A 1:20



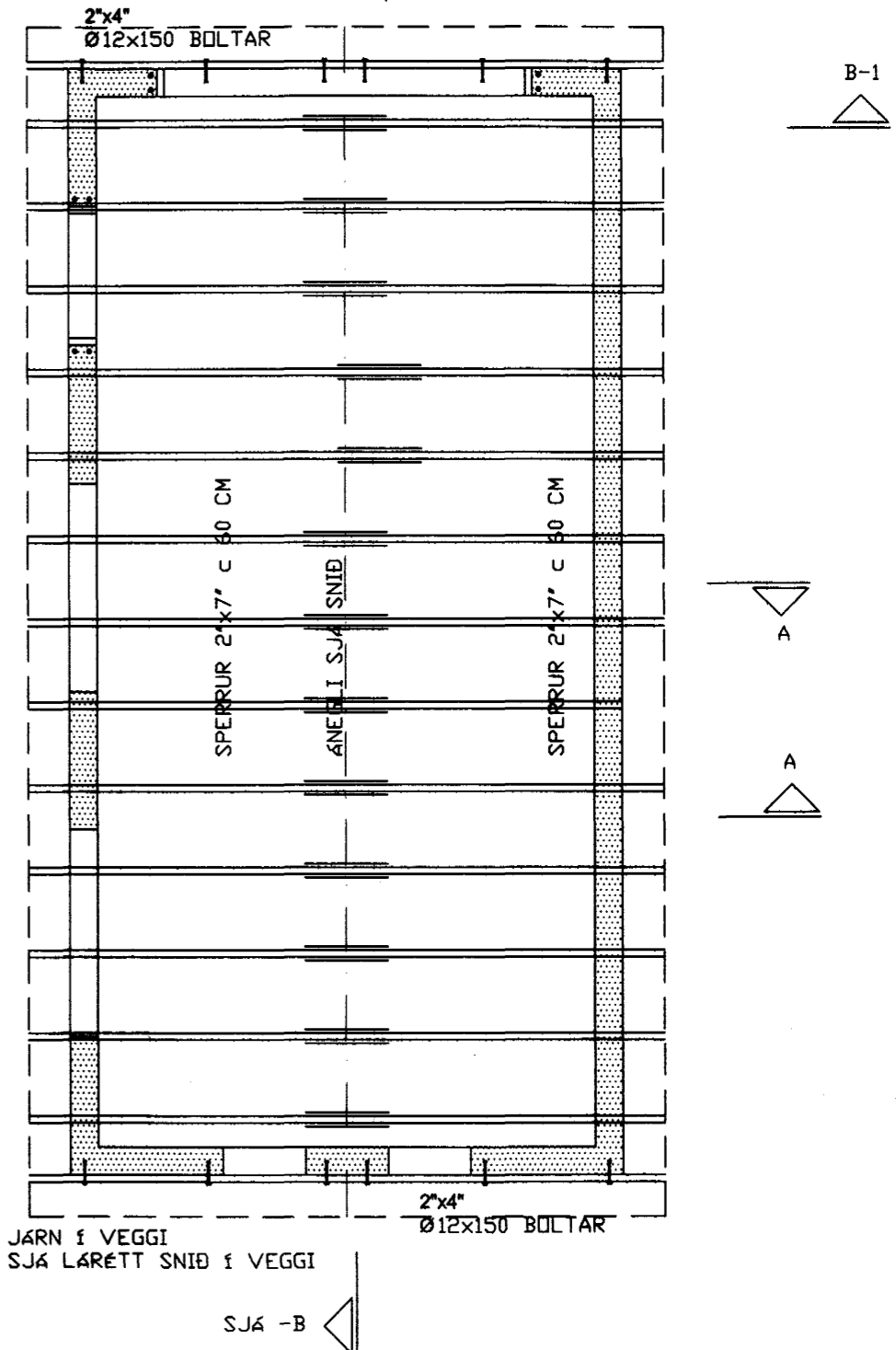
UNDIRSTAÐA GRUNNMYND 1:20



SNÍÐ -B 1:20



BITI B-1 1:50



VINKLAR K 12
 L-60+60 FYRIR HORN
 K 10 c 20 LÖÐRÉTT
 K 10 c 20 LÁRÉTT
 HEIL UM HORN
 (SJÁ LÁRÉTT SNÍÐ Í VEGGI)

Samþykkt þann
 11. DES. 2001
 Byggingafultrúinn í Hafnarhöi
 F.h. Sigurbjartur Halldórsson

SKÝRINGAR:

SJÁ SKÝRINGAR Á BL. 2

STEINGRÍMUR TH ÞORLEIFSSON, MTFI		KT: 270432-4099
TEIKNISTOFA - ÁRMÚLA 5		SÍMI: 553-2244 FAX: 568-9191
Verk:	ÖLDUGATA 1 (BÍLSKÚR)	HAFNARFIRDI
Mál:	1:50	JÁRNBEINT STEINSTEYPA
Dags:	DES 2001	-UNDIRSTÖÐUR
Blað:	1	-PAKBITAR OG VEGGIR
Breytt:		-GRUNNMYND OG SNÍÐ