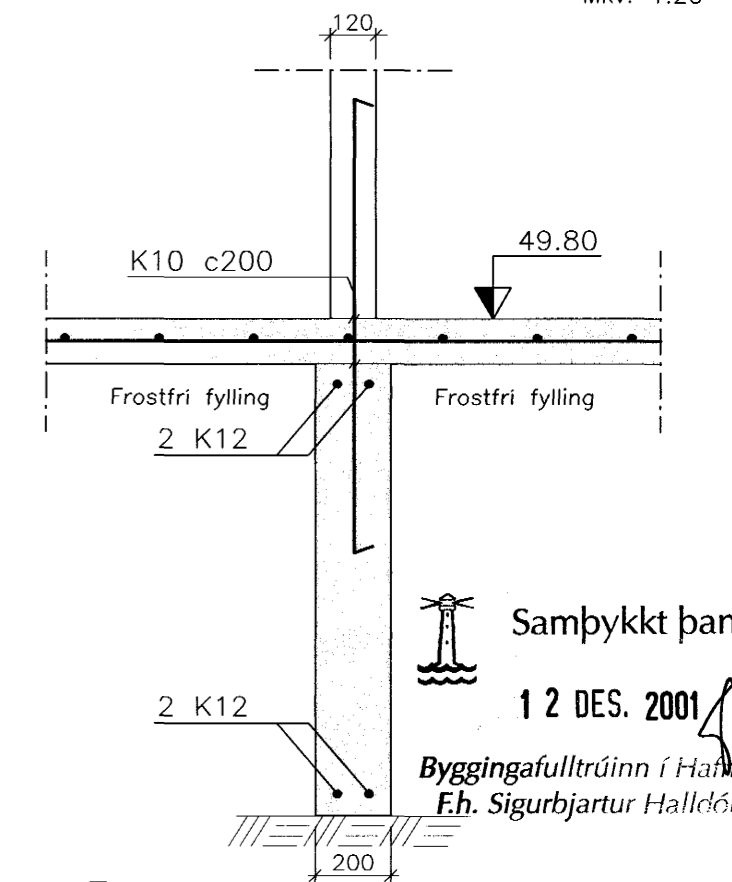


02 02 Kennisnið í sökkul Mk. 1:20



02 02 Kennisnið í milliveggi Mk. 1:20

Grunnmynd Mk. 1:50

SKÝRINGAR:

- Punktur í sökklum á grunnmynd tákna K12 L=1200 og skulu ná 600 mm niður í sökkul.
- Nákvæm staðsetning sjá teikn. arkitekts.
- Þar sem lagnir koma undan sökklum skal setja 2xK16 L=3000 í neðstu brún.
- Gat í sökkli skal vera 400 x 300 nema annað sé tekið fram
- Járnagrand í plötu skal vera K10 c200. Skeytilengdir sjá BB-01

Breytt teikning miðað við byggingarnefndarteikningu		03.12.'01
<b>Tæknipjónusta EAJ</b>		VERKKAUPI: Sörlaskeið 19, Hafnarfirði
Einar Arnalds Jónasson	Byggingaverkfræðingur	Hesthús
Sigurður Arnar Sigurðsson	Byggingaiðnfræðingur	Grunnmynd undirstaða
		Snið
		Kvarði 1:50 1:20
Hannað EAJ/SAS	Dagsetning 25.09.'00	Teikn.nr. BB-02_A
Teiknað SAS	Samþykkt. Einar Arnalds Jónasson	Kt. 161065-4399