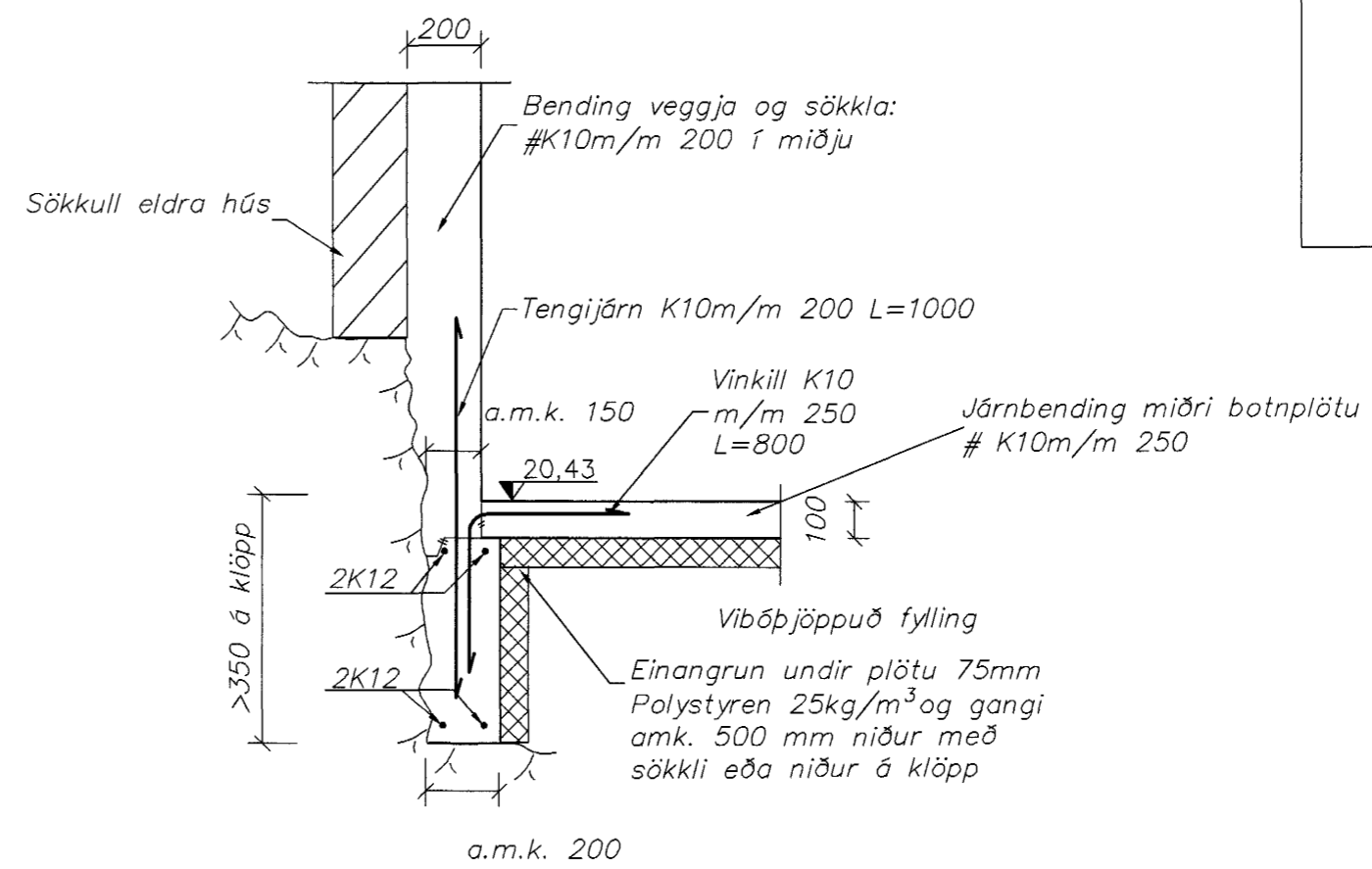
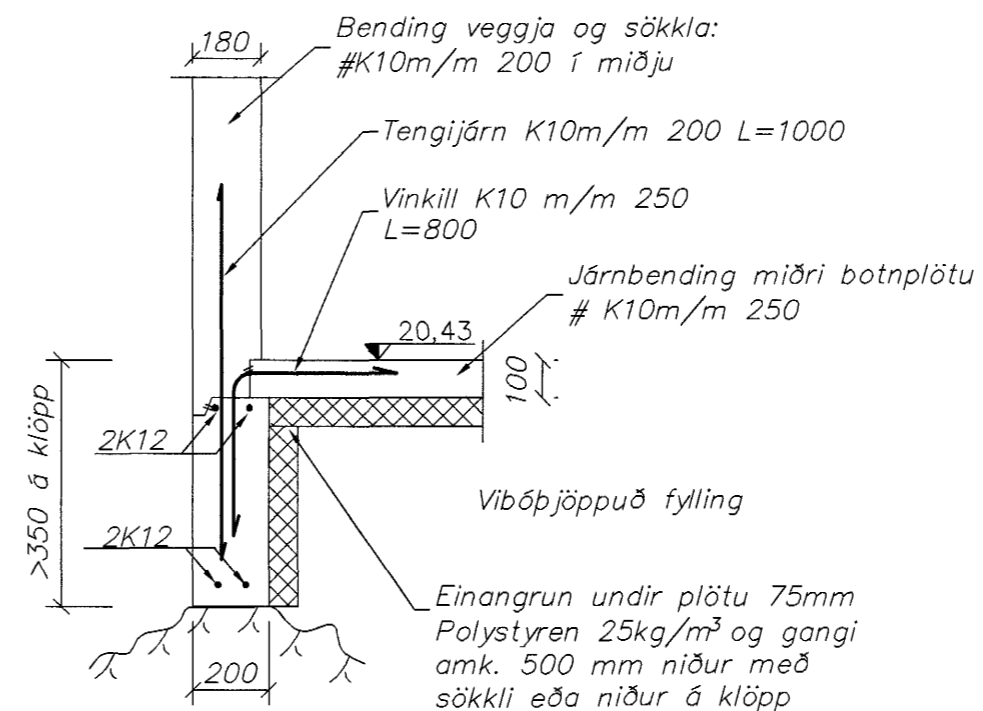


**Grunnmynd**  
Mælikvarði 1:50



**A Snið**  
Mælikvarði 1:20



**B Snið**  
Mælikvarði 1:20

Byggingafulltrúi Hafnarfirjar  
Afgreitt þann  
24 JULI 2001  
VG

24.7.01 *Hannað og tekið tillit til*  
240545-4115  
Skýringar sjá teikningu nr. 200

<b>Strendingur ehf.</b> Verkfræðipjónusta Reykjavíkurlundurvegur 68 - 220 Hafnarfirður sími: 565 5644, fax: 565 5641			þrúðvangur 9, Hafnarfirði		
hannað: HPM júní 2001 telnað: JW júní 2001			Undirstöður grunnmynd og snið		
Hafnarfirði <i>Hannað og tekið tillit til</i> Hálfðan Þ. Markússon kt.240563-2909			dagsetning: júní 2001 teikn. nr.: 201 mælikvarði: 1:50, 1:20		