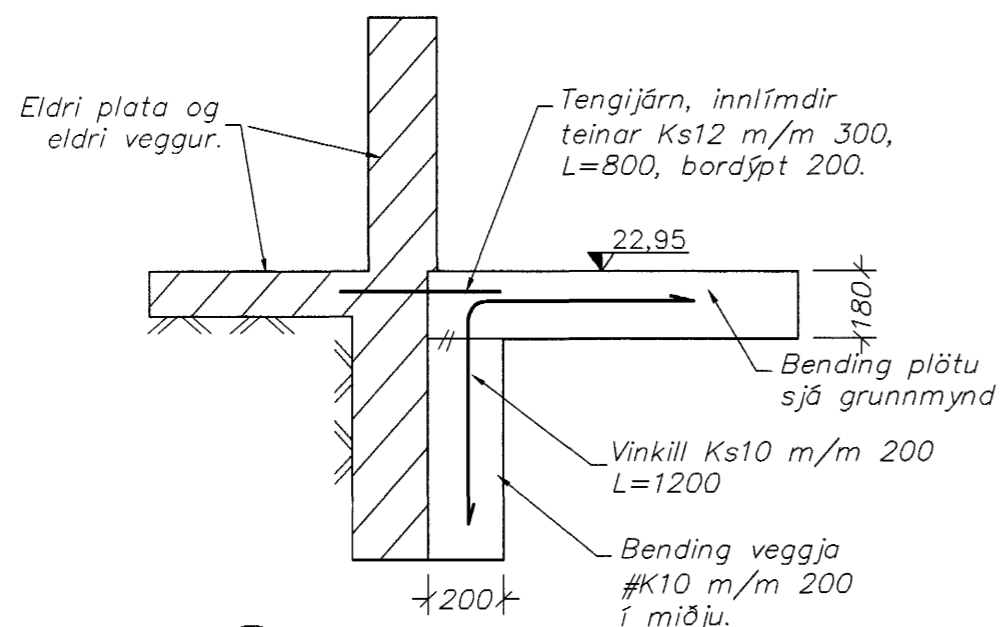
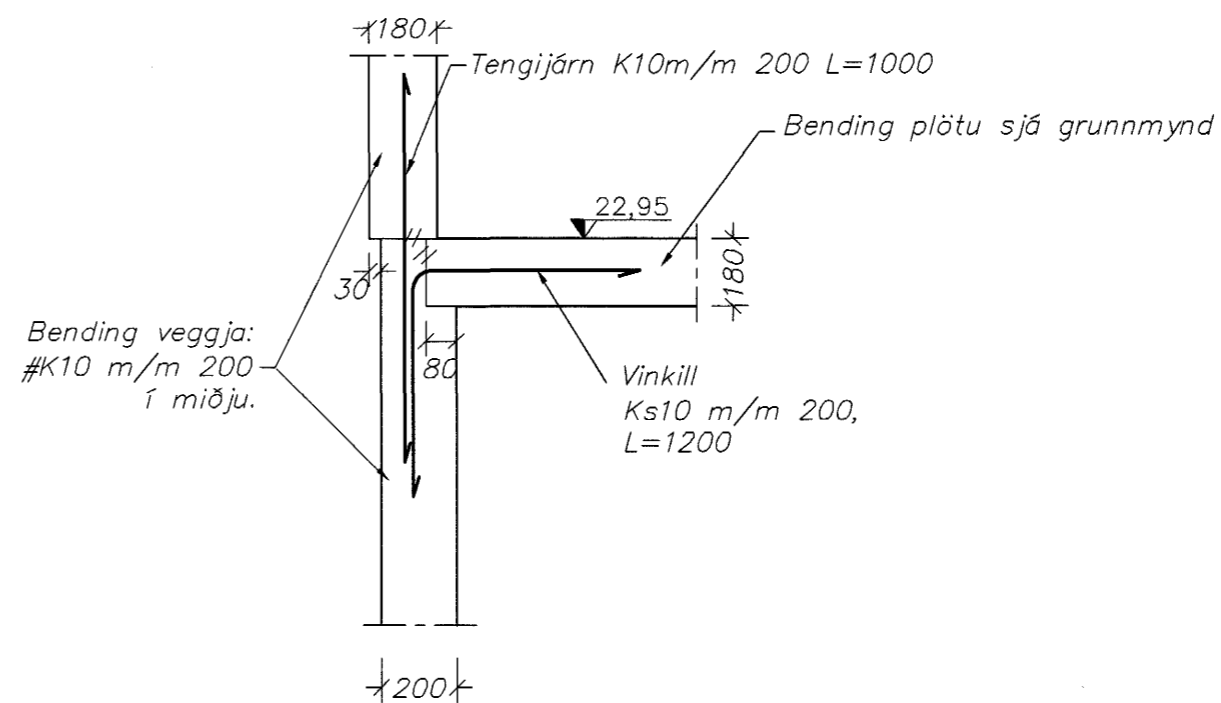


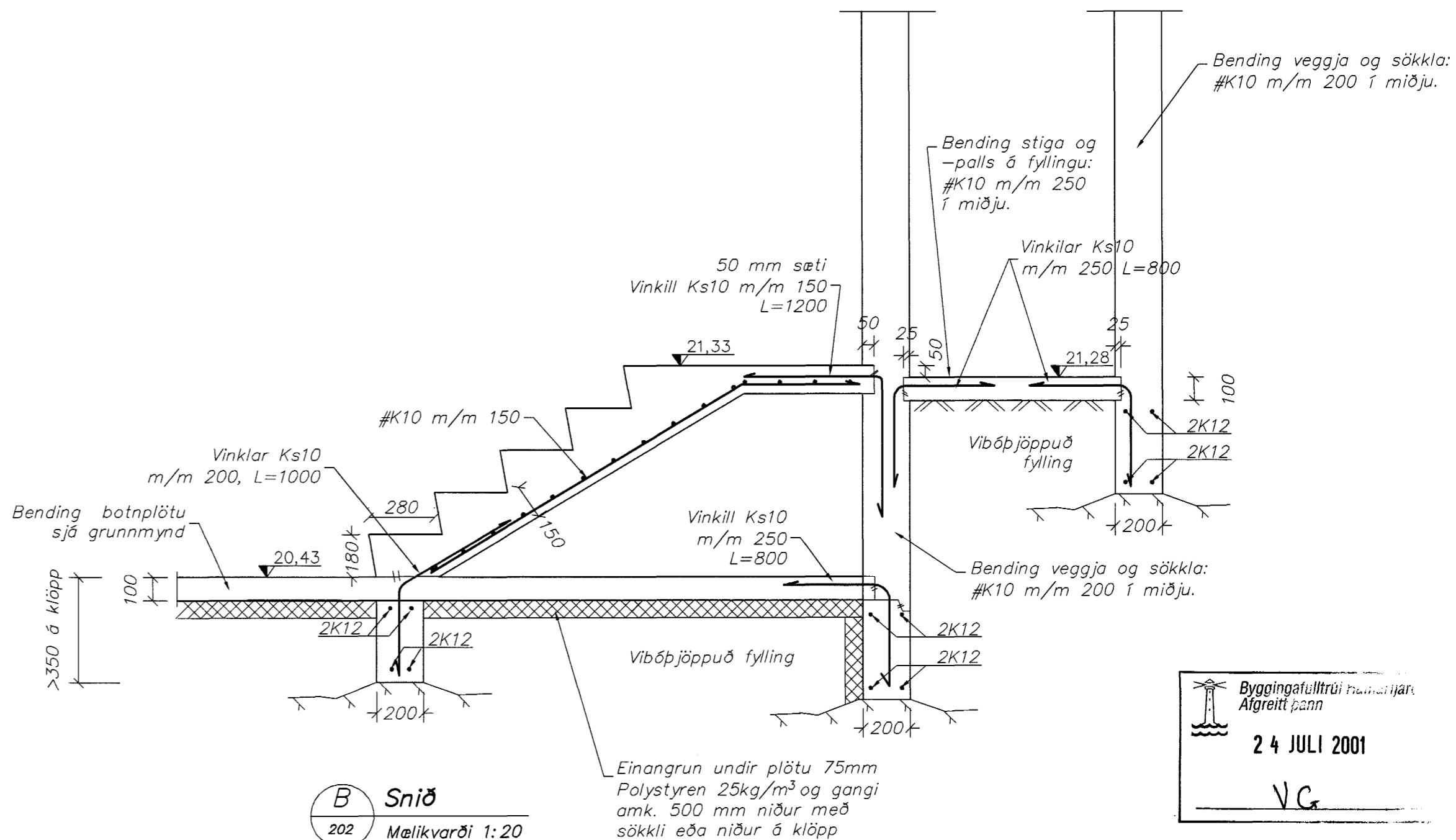
Grunnmynd
Mælikvarði 1:50



C Snið
202 Mælikvarði 1:20



A Snið
202 Mælikvarði 1:20



B Snið
202 Mælikvarði 1:20

Byggingaulltrúi Hafnarfirðar
Afgreitt þann
24 JULI 2001
V.G.

21/7 '01 *Hönnuðar Sigvaldsson*
240545-4119
Skýringar sjá teikningu nr. 200

| | | | |
|--|-----------|----------------------------|-------------|
| Strendingur ehf. | | brúðvangur 9, Hafnarfirði | |
| Verkfæðibjónusta Reykjavíkurvegur 68 - 220 Hafnarfjörður Sími: 565 5640, Fax: 565 5641 | | Plata grunnmynd og snið | |
| hannað: HPM | júní 2001 | dagsetning: | teikn. nr: |
| teiknað: JW | júní 2001 | júní 2001 | 202 |
| Hafnarfirði | | skýringar: | mælikvarði: |
| Hönnuðar Sigvaldsson | | 240545-4119 | 1:50, 1:20 |
| M. 240545-2909 | | A2 | |

| dags | breyting | nafn |
|------|----------|------|
| | | |
| | | |
| | | |