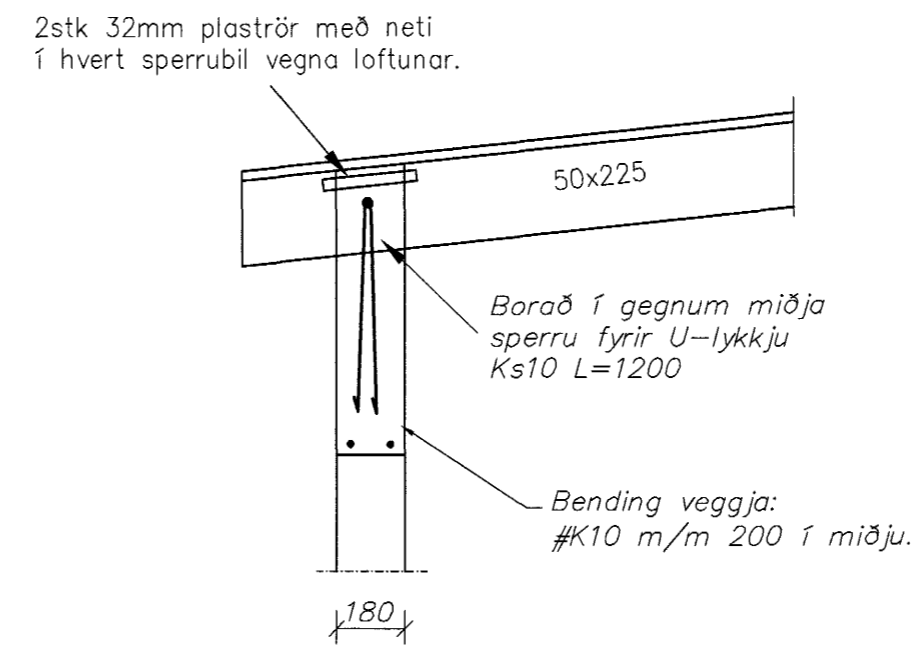
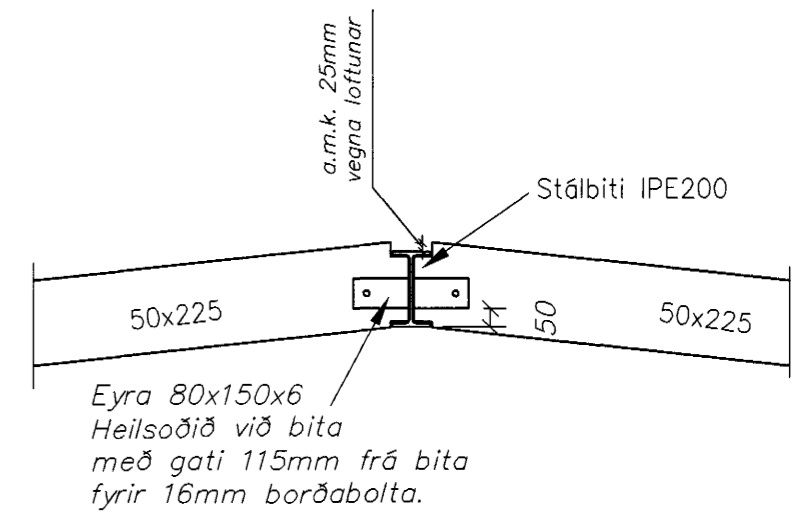


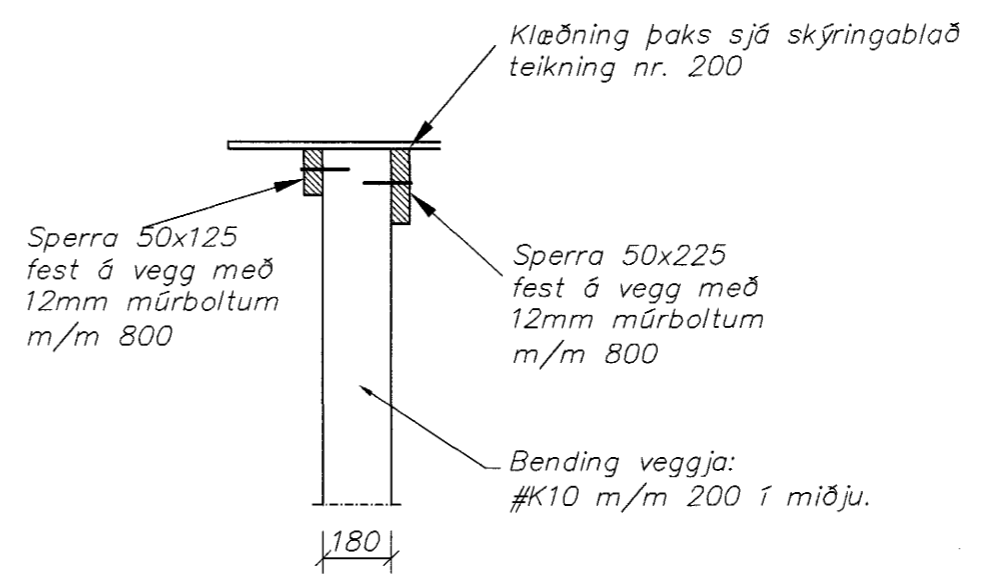
Grunnmynd
Mælikvarði 1:50



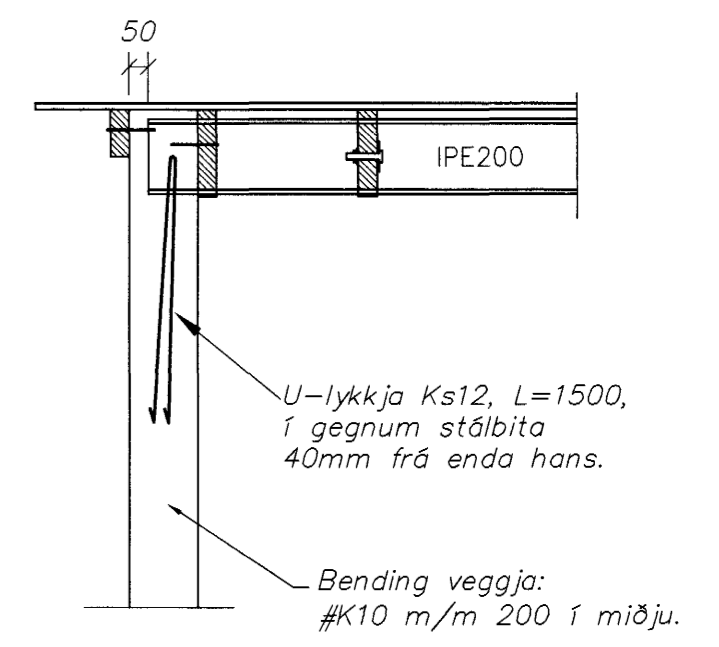
A Snið
203 Mælikvarði 1:20



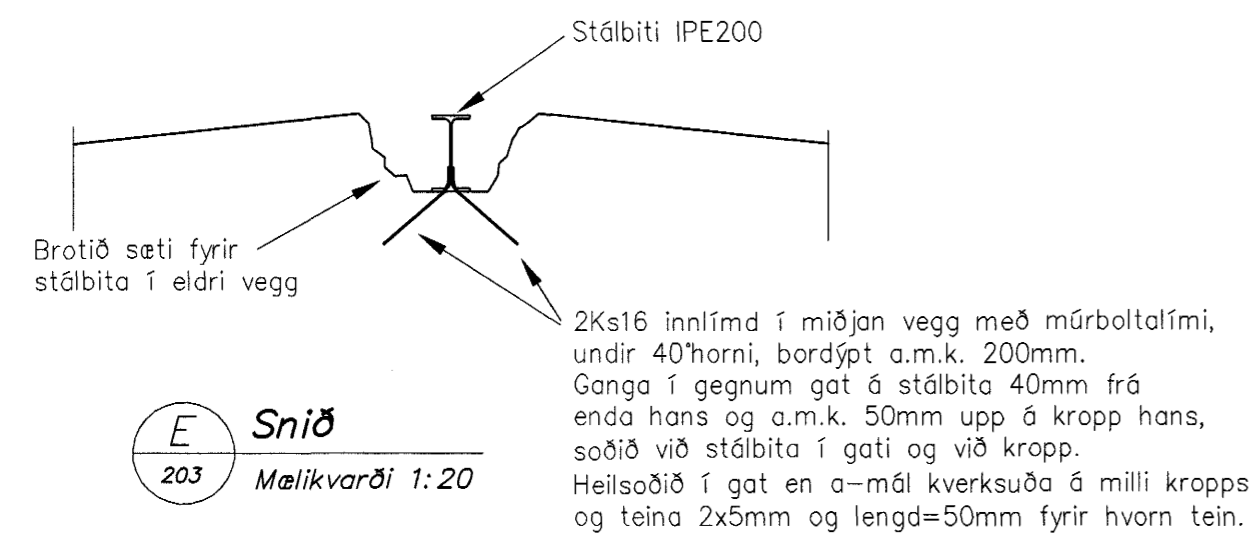
B Snið
203 Mælikvarði 1:20



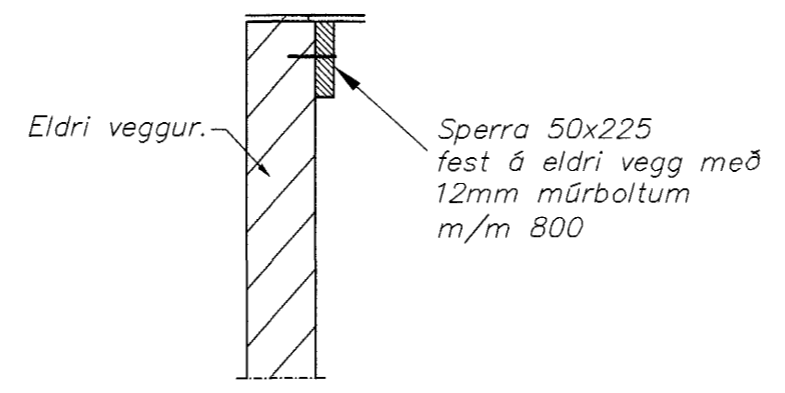
C Snið
203 Mælikvarði 1:20



D Snið
203 Mælikvarði 1:20



E Snið
203 Mælikvarði 1:20



F Snið
203 Mælikvarði 1:20

Byggingafulltrúi Hafnarfjarðar
Afgreitt þann
24 JULI 2001
VG

Skýringar sjá teikningu nr. 200
21/7 '01 *Hemundur Sigvaldsson*
240545-4115

Strendingur ehf. Verkfræðibjónusta Reykjavíkuvogur 68 - 220 Hafnarfjörður sími: 565 5640, fax: 565 5641			brúðvangur 9, Hafnarfirði		
dags: breyting: nafn:			Pak grunnmynd og snið		
hannað: HBM júní 2001 teiknað: JW júní 2001			dagsetning: teikn. nr.: mælikvarði: A2 júní 2001 203 1:50,1:20		
Hafnarfirði 20.7.01 <i>Hemundur Sigvaldsson</i>			41. 240563-2909		