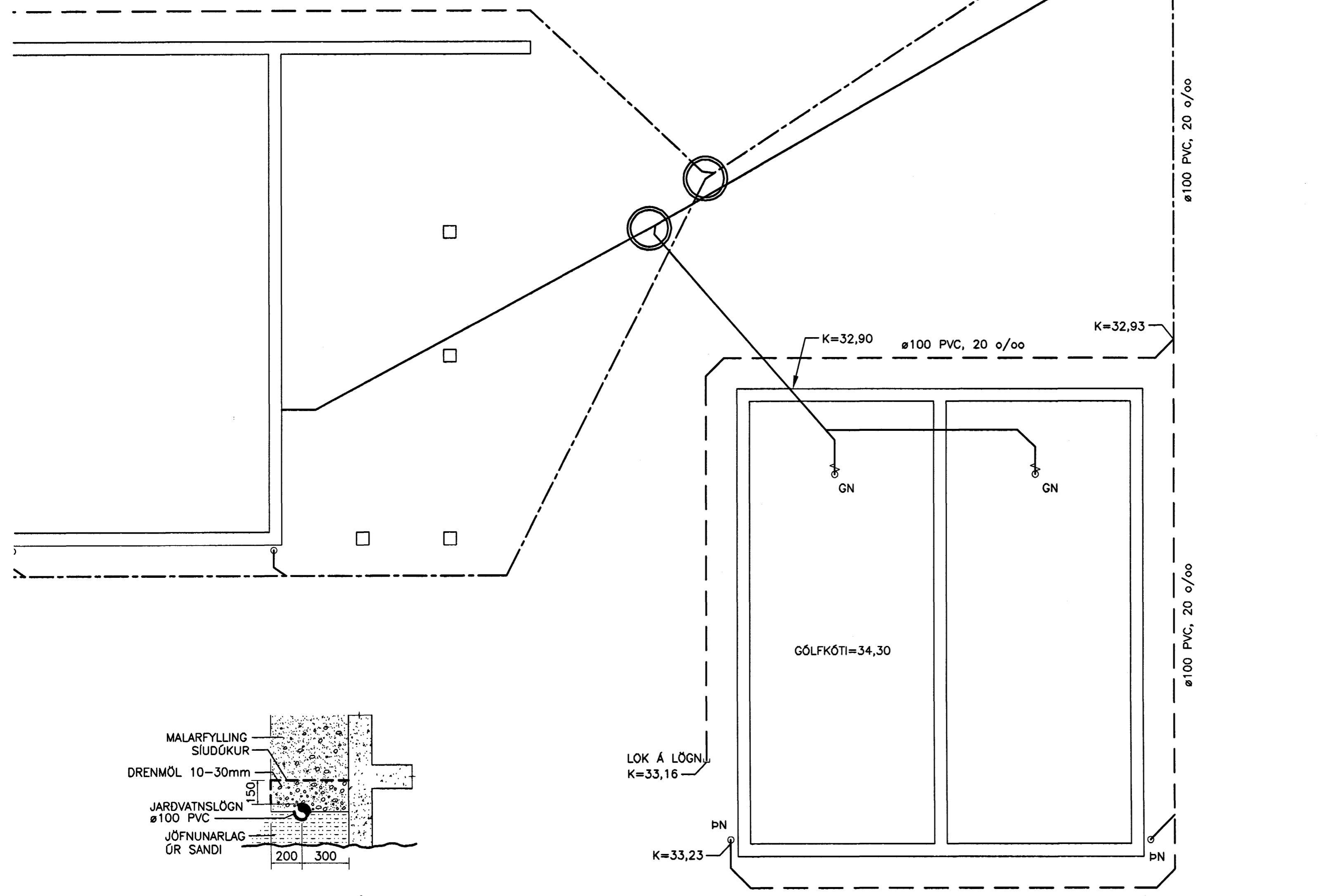
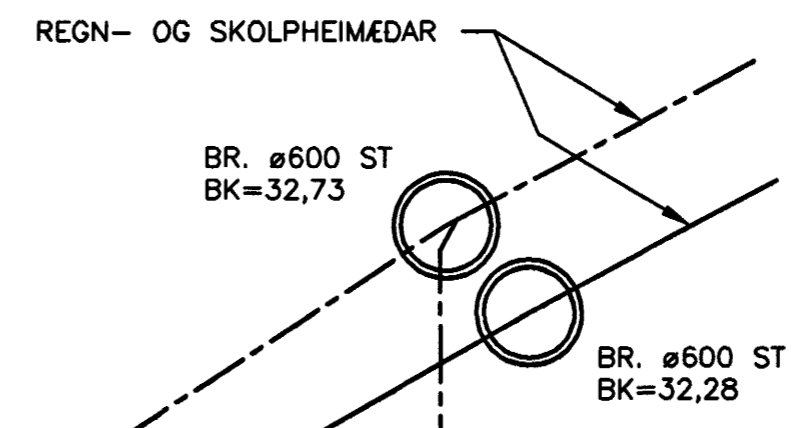
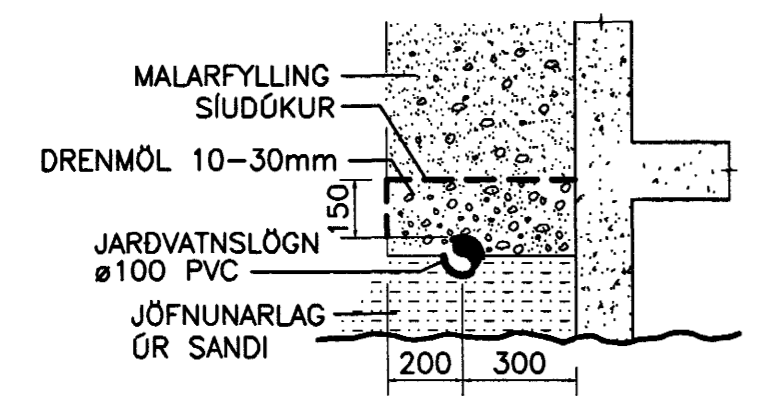


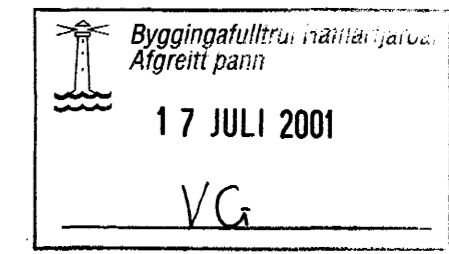
AFSTÖÐUMYND 1:500



GRUNNMYND 1:50



FRÁGANGUR JARÐVATNSLAGNA ÚR PVC 1:20



BREYT.	DAGS.	SKÝRINGAR:	HANNAÐ
		ÚTGÁFA	
B1	12.07.00	BYGGINGARTEIKNING	KE

SKÝRINGAR:

- MERKINGAR:**
- SKOLPLÖGN
 - - - REGNVATNSLÖGN
 - - - JARÐVATNSLÖGN
 - ∇ VATNSLÁS
 - o STÚTUR Í GÓLFI

- ST PÍPUR ÚR STEINSTEYPU
- PVC PÍPUR ÚR POLYVINYLKLÓRID
- GN GÓLFNÍÐURFALL
- PN ÞAKNÍÐURFALL
- BR BRUNNUR

ADRAR SKÝRINGAR:
 EFNI Í GRUNNLÖGN SKAL VERA STEINSTEYPA EDA PVC.
 EFNI Í FRÁVEITULÖGN UTANHÚSS SKAL VERA STEINSTEYPA EDA PVC
 BIL MILLI FESTINGA Á LÁRÉTTUM PLASTLEIÐSLUM SÉ MEST 10xD OG
 ALLT EFNI OG FRÁGANGUR SKAL VERA Í SAMRÆMI VÍÐ ÁKVÆÐI ÍST-65, ÍST-68 OG GILDANDI REGLUGERÐIR.
 ÖNEFNÐAR LAGNIR ERU ø100 PVC

ÖLL AFNOT OG AFRITUN TEIKNINGAR, AD HLUTA EDA HEILD, ER HÁÐ SKRIFLEGU LEYFI HÖFUNDA.

KRISTINN EIRÍKSSON

BYGGINGARVERKFRÆÐINGUR
 VESTURÁSI 54 · 110 REYKJAVÍK · SÍMI: 510 4000
 FAX: 510-4001 · NETFANG: ke@honnun.is

VALLARBAÐ 16, HAFNARFIRÐI BÍLSKÚR

FRÁRENNSLIS- OG REGNVATNSLÖGN:
 LAGNIR Í JÖRÐU
 AFSTÖÐUMYND OG GRUNNMYND BÍLSKÚRS

M.	T. KE	G.	VNR. 00.02
H. KE	Y.	MKV.	NR.
DAGS. UNDIRSKRIFTAR	KT.	1:50, 1:500	P01
12.07.2001	120556-2749		
SAMB.	ÚTGÁFA		B1

Handwritten signatures and initials.