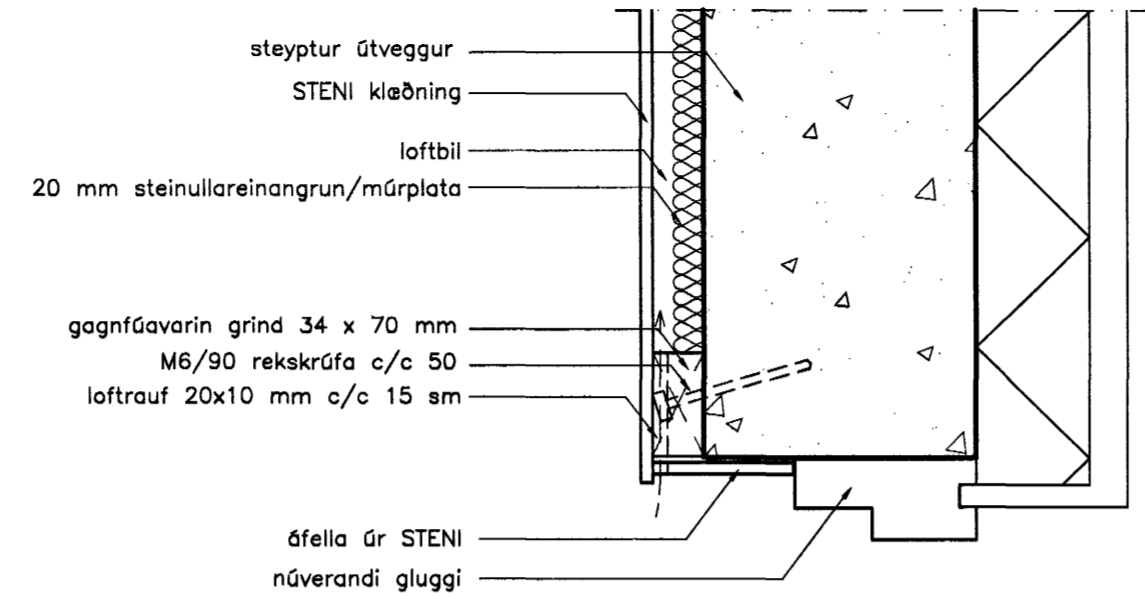
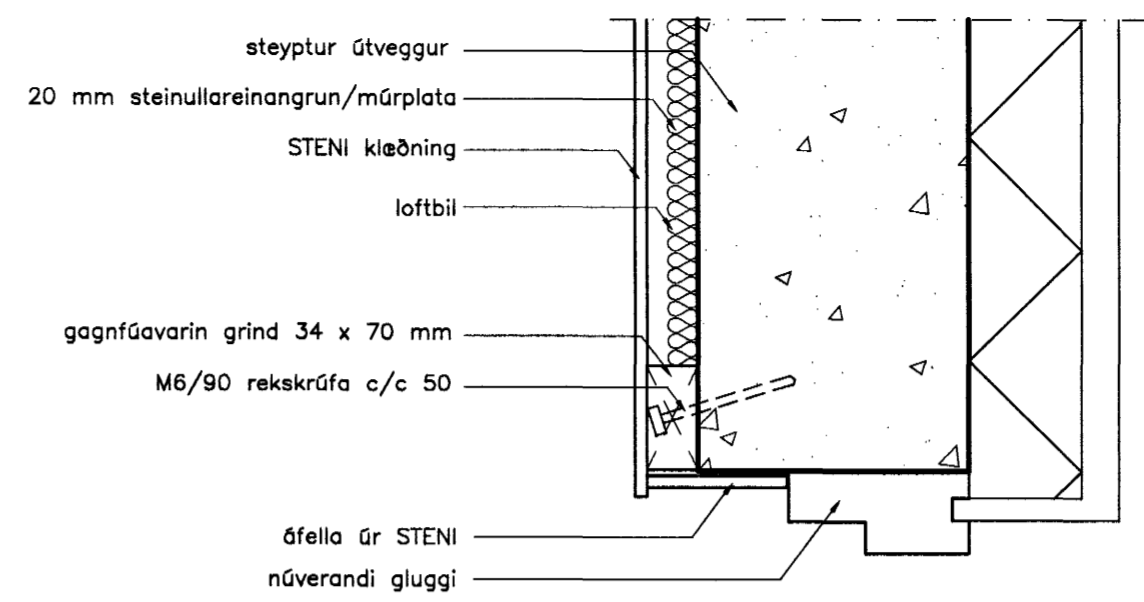


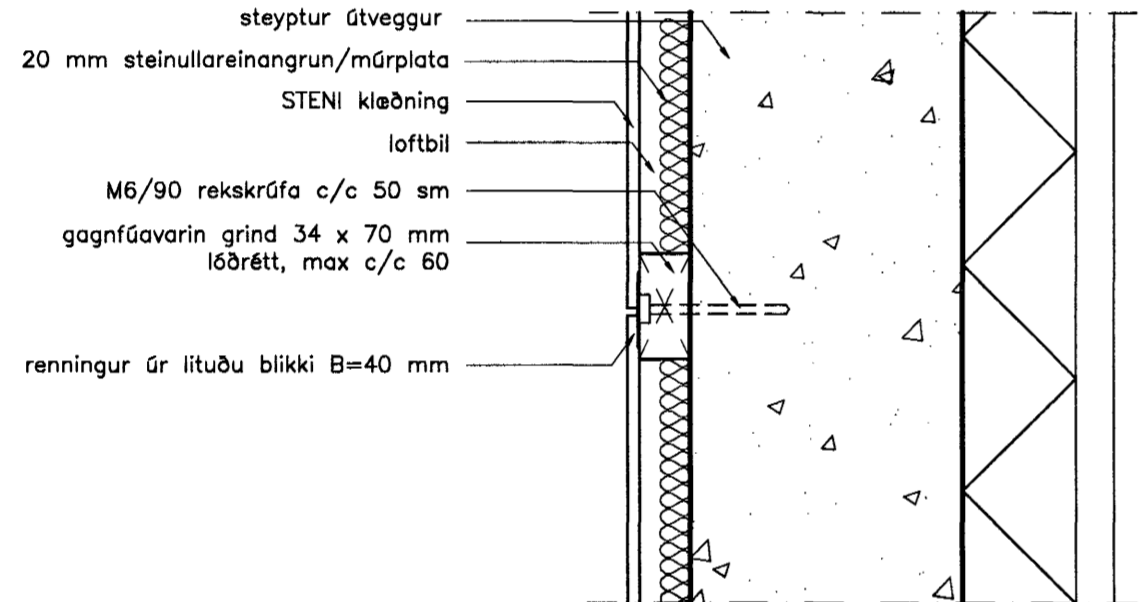
DEILI 1 (frágangur við jörð)  
 mkv. 1:5



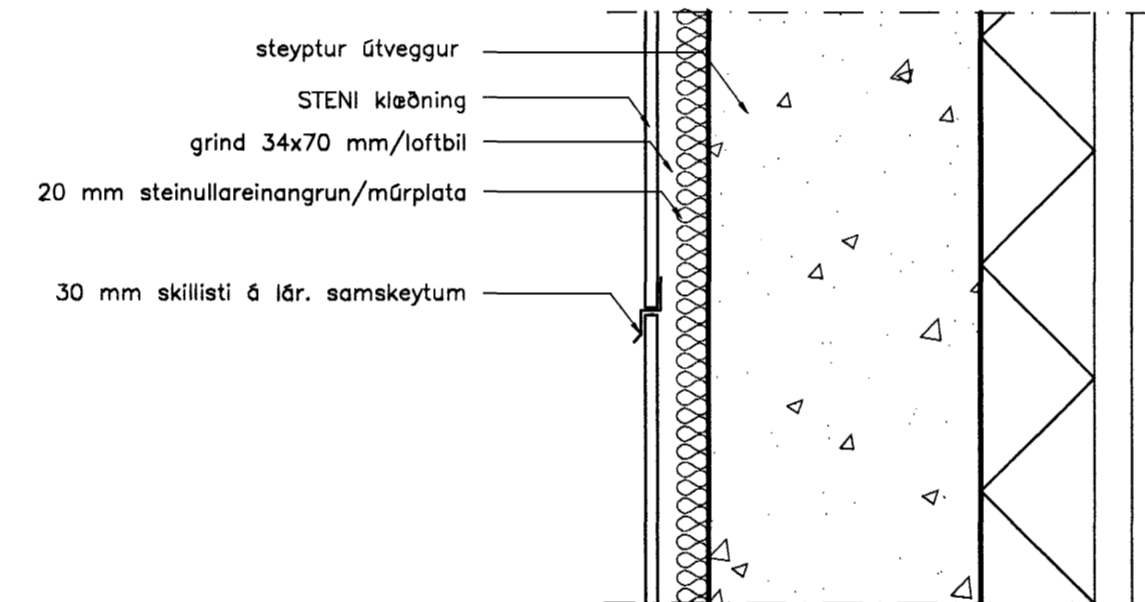
DEILI 2 (frágangur yfir gluggum)  
 mkv. 1:5



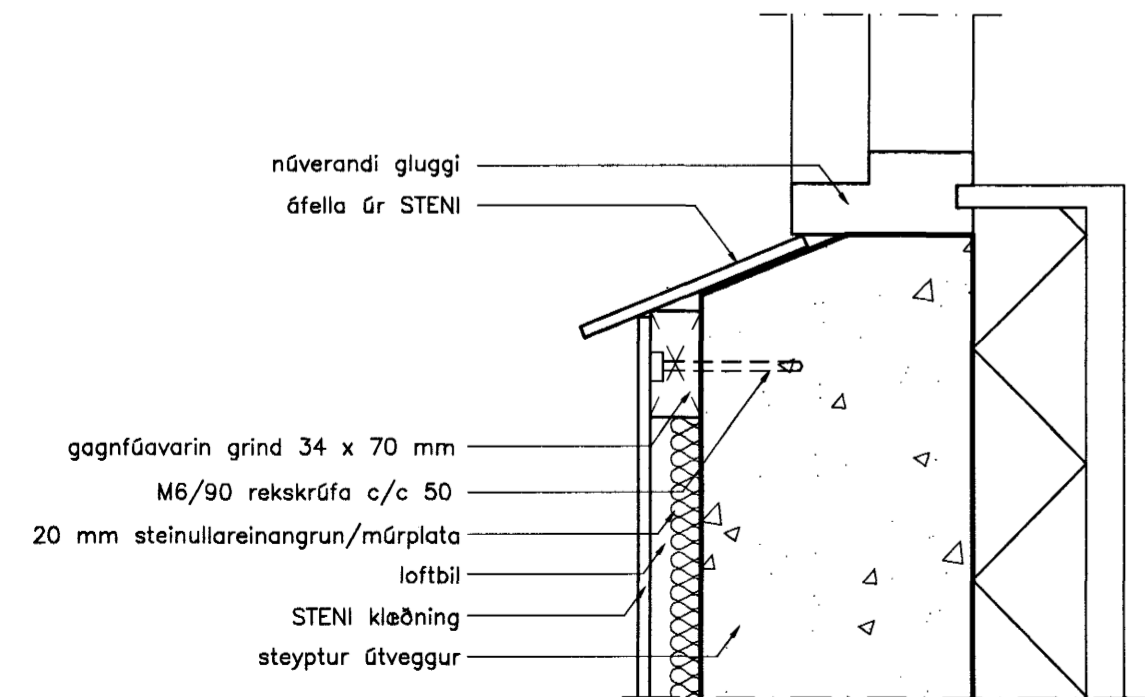
DEILI 3 (frágangur á gluggahlíðum)  
 mkv. 1:5



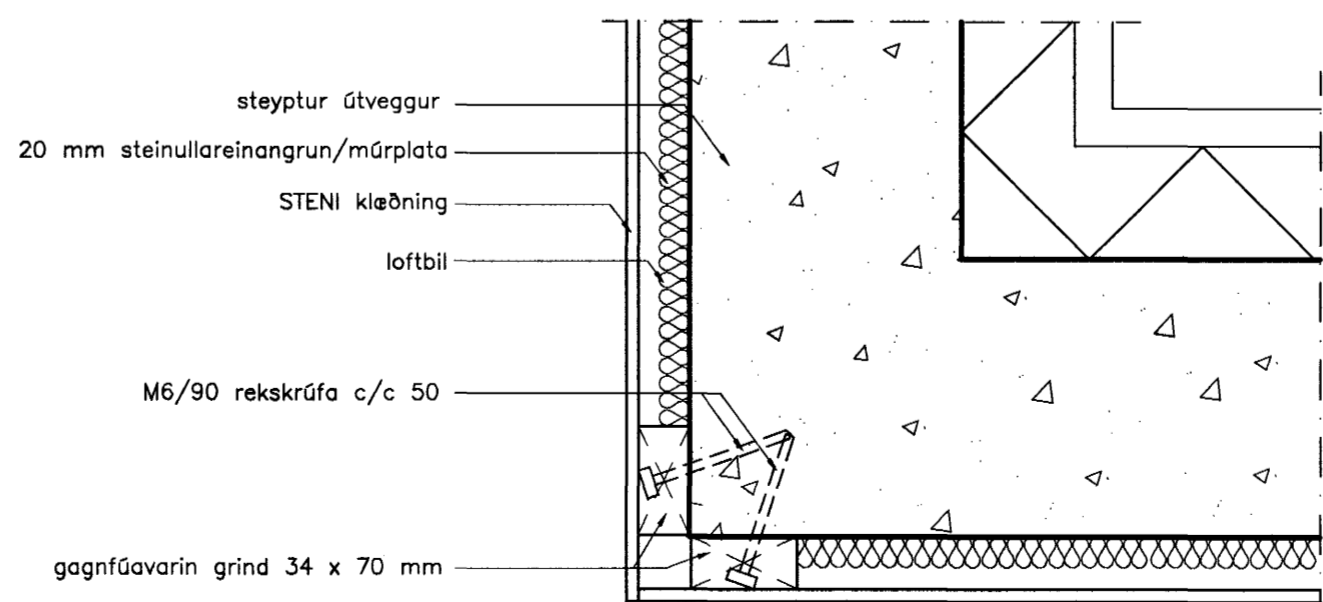
DEILI 4 (frágangur á lóðréttum plötuskeytum)  
 mkv. 1:5



DEILI 5 (frágangur á láréttum plötuskeytum)  
 mkv. 1:5



DEILI 6 (frágangur undir gluggum)  
 mkv. 1:5



DEILI 10 (frágangur á úthornum)  
 mkv. 1:5

**SKÝRINGAR:**  
 Grind undir plötum skal vera gagnfúavarin 34x70 mm með mest 60 sm millibili. Grind skal festa á vegg með M6/90 mm rekskrúfum c/c 50 sm mest. Mesta fjarlægð frá enda í fyrstu skrúfu skal vera < 15 sm. Allar festingar, hvort heldur festingar á grind við vegg eða festingar á plötum við grind skulu þola þau efni sem notuð eru til fúavarnar á grind.  
 Öll meðferð og notkun á klæðningarplötum skal vera í samræmi við fyrirmæli framleiðanda klæðningarinnar.  
 Undir gluggum skal lofta til hliðar með því að gera 3 stk. 15x30 mm loftrásir í grind undir gluggum.

Br. nr.	Dags.	Af.	Breyting
(A)			
(B)			
(C)			
(D)			

**TEIKNISTOFAN  
 TORGIÐ**  
 RÁÐGJÖF - HÖNNUN - EFTIRLIT  
 ARMÓLI 36, 108 REYKJAVÍK, SÍMI 568-8866, FAX 568-8878  
 Þorsteinn Friðbjólfsson, Magnús Þ. Guðmundsson,  
 byggingateknifræðingur, innanhússarkitekt.  
 Kt. 211055-5299 Kt. 240654-5559

**ÖLDUTÚN 8  
 HAFNARFJÖRÐUR**

Teikningarheiti: **UTANHÚSSKLÆDNING  
 DEILIMYNDIR**