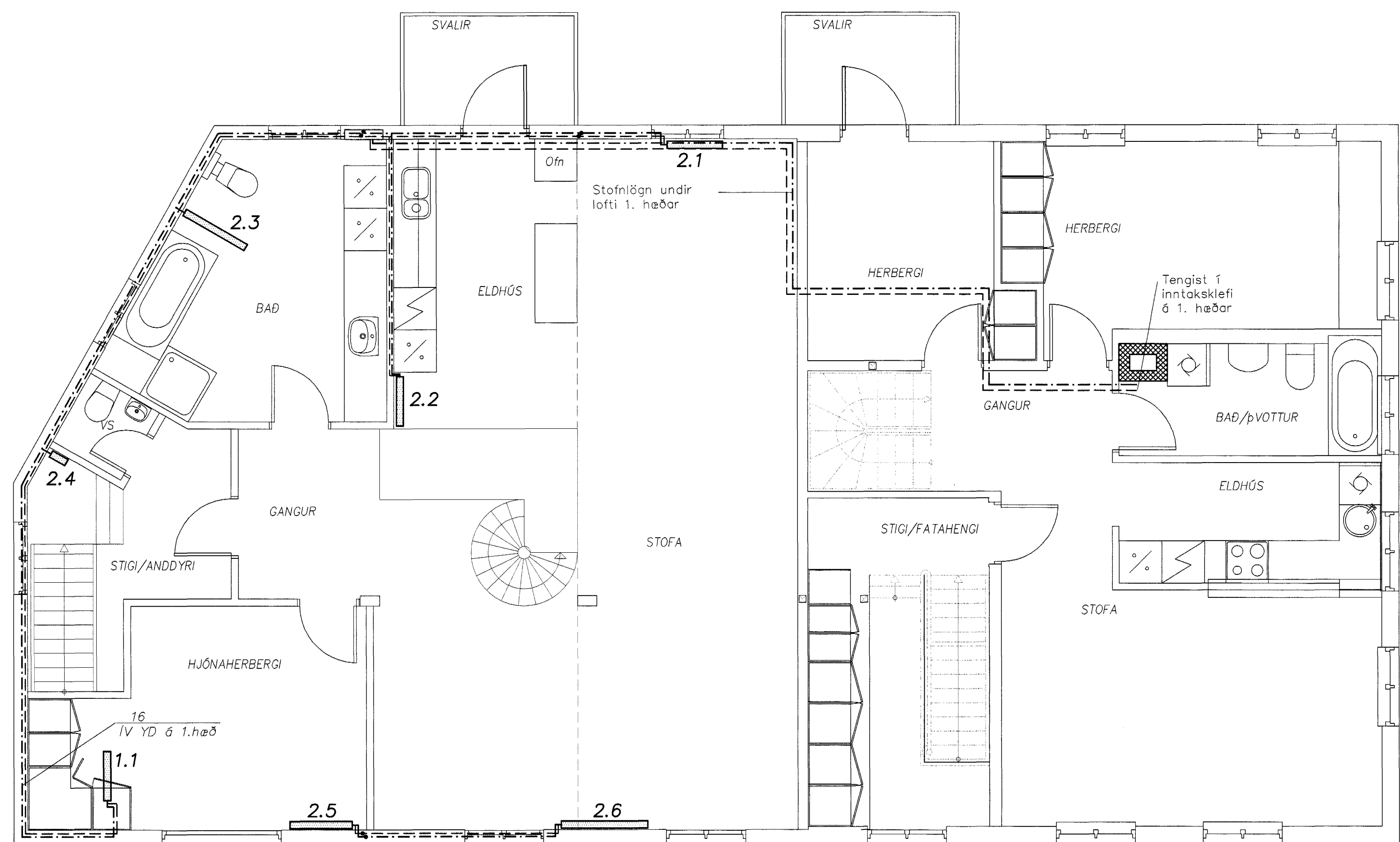
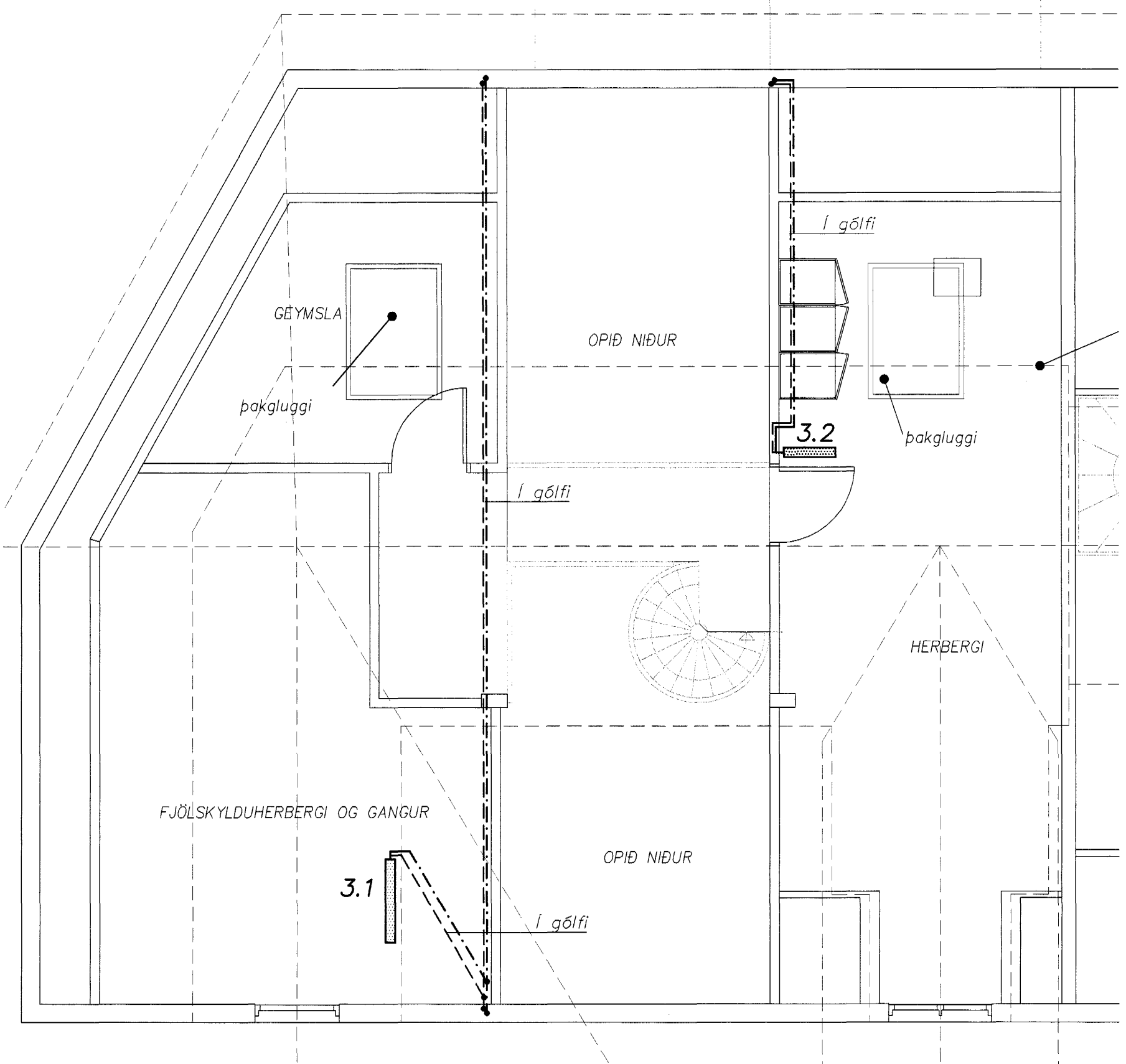


OFNATAFLA FYRIR ÍBÚÐ 0201 AÐ STRANDGÖTU 49 (EINARSBÚÐ)

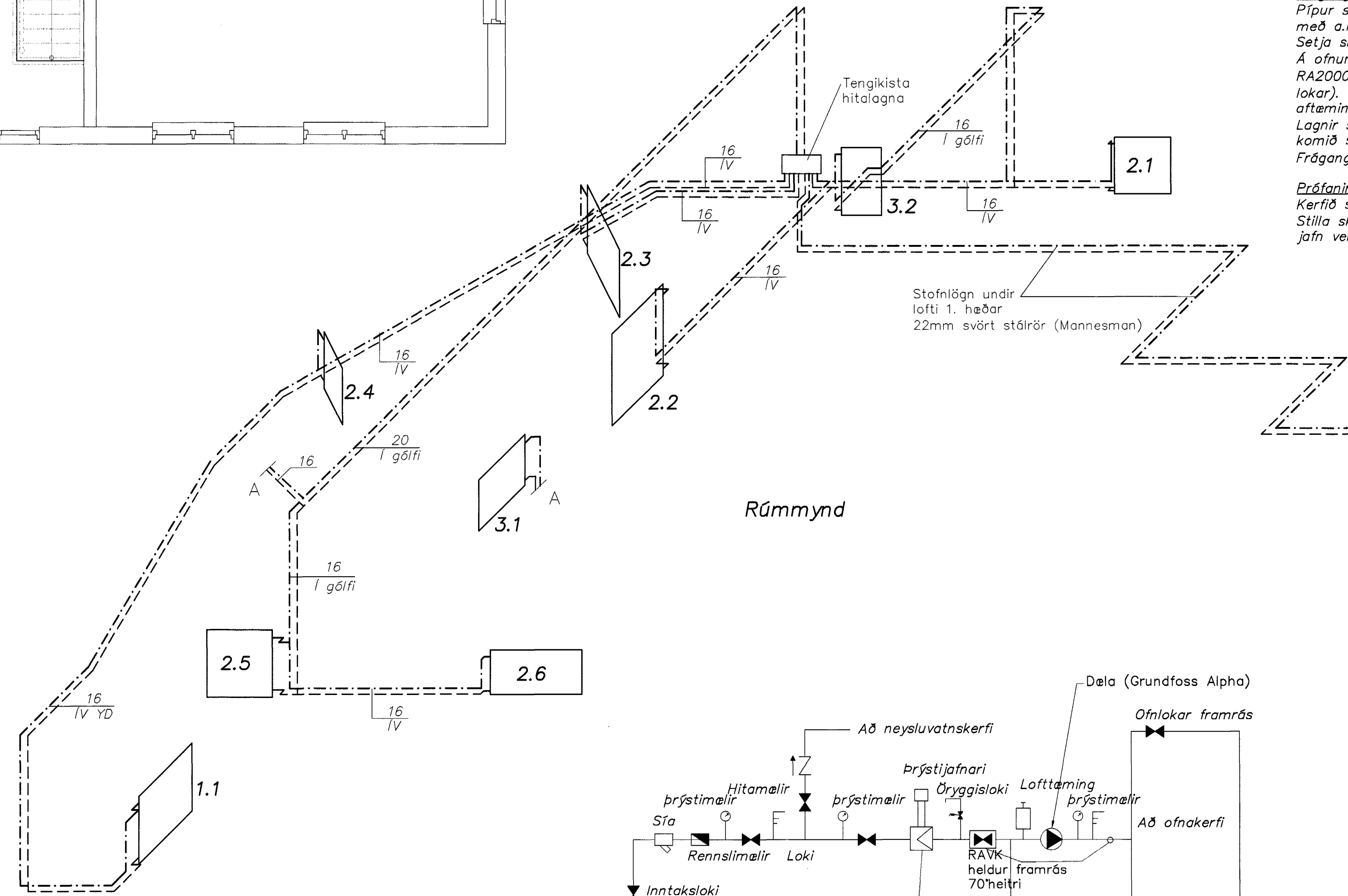
| Herbergi | Pottofn nr. | Lengd ofns ~[mm] | Fjöldi rifja | Hæð ofns ~[mm] | Bykkt ofns ~[mm] | Fjöldi leggja | Orkuþörf herb. | Orkuþörf ofna m.v. 35°C hitafall [wött/rif] | hitafall [wött] |
|--------------------------|-------------|---------------------|--------------|-------------------|---------------------|---------------|-------------------|---|--------------------|
| Stofa, eldhús og forsofa | 2.1 | 770 | 12 | 720 | 145 | 6 | | 84 | 1.010 |
| | 2.2 | 700 | 11 | 840 | 220 | 6 | | 97 | 1.066 |
| | 2.6 | 1250 | 20 | 550 | 230 | 6 | | 64 | 1.275 |
| samtals: | | | | | | | 3.960 | | 3.351 |
| Baðherbergi | 2.3 | 990 | 16 | 870 | 230 | 6 | 900 | 99 | 1.591 |
| Stígagangur og wc | 1.1 | 1050 | 17 | 870 | 230 | 4 | | 82 | 1.387 |
| | 2.4 | 250 | 4 | 700 | 220 | 4 | | 66 | 265 |
| samtals: | | | | | | | 980 | | 1.652 |
| Hjónaherbergi | 2.5 | 880 | 14 | 870 | 150 | 6 | 920 | 99 | 1.392 |
| Herbergi suður | 3.2 | 550 | 9 | 870 | 145 | 4 | 1.100 | 82 | 734 |
| Herbergi norður | 3.1 | 890 | 14 | 600 | 145 | 6 | 1.020 | 69 | 964 |
| Geymsla "köld" | | | | | | | 460 | | |
| HEILD | | | | | | | 9.340 | | 9.685 |



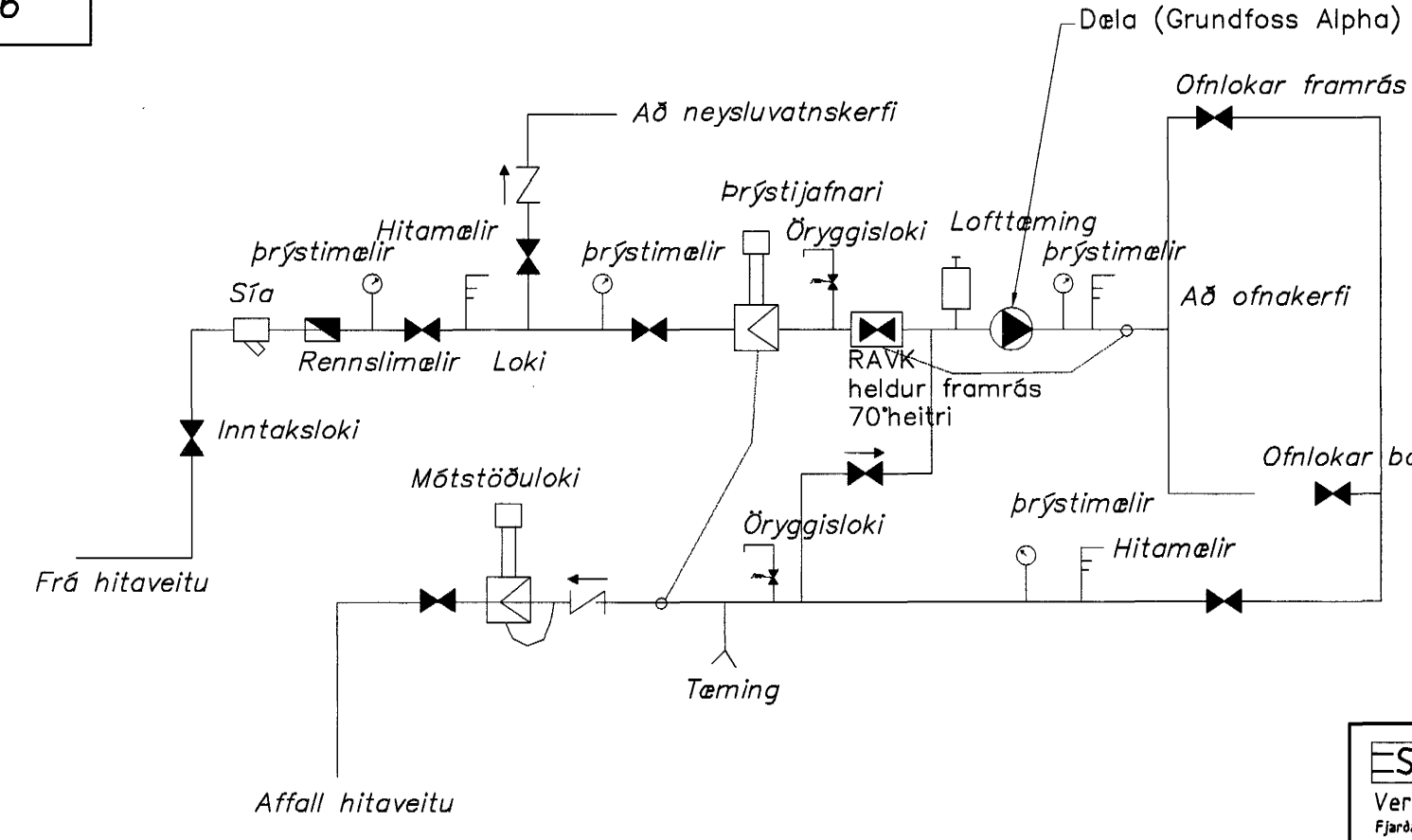
Grunnmynd 2. hæð



Grunnmynd 3. hæð



Rúmmynd



Tengimynd fyrir íbúð 0201

Skýringar: Hitalagna

Mál og málsetningar
Stærðir lagna eru í millimetrum [mm].

Efni
Allar pípur og fittings skulu vera málmplastrir (t.d. sanfix-P-Fasta) eða svört stálror með lagnaefnisvottarð frá R.B. Ofnar eru uppgerðir pottofnar.

Frágangur lagna
Pípur skulu málaðar með asfaltmálinu og einangraðar með a.m.k. 20mm glerullarhökum og vaðar með plastdúk. Setja skal 10 cm einangrun bak við rör. Á ofnum skulu vera sjálfvirkir, ofnkranar t.d. Danfoss RA2000 lokar ("túr" lokar) eða Danfoss FJVR ("retúr" lokar). Á öllum ofnum séu loftskrúfur, stillitit og aftæmingarskrúfur. Lagnir skulu lagðar með halla þar sem því verður við komið svo tæma megi lagnina. Frágangur lagna og festinga skal vera í samræmi við ÍST67.

Þröfnir og Stillingar
Kerfið skal þröfð með 6 bar þrýstingi í 24klst. Stilla skal kerfið með stillititum þannig að allir ofnar hiti jafn vel þegar allir sjálfvirkir ofnlokar eru opnir.

Sambýkkt þann
10 JAN. 2002
Byggingafrúnn í Hafnarfirði
Eh. Sigurbjartur Halldórsson

Strendingur ehf. Verkfæðipjónusta
Fjarbergsgata 9B-15 - 228 Hafnarfirður
Sími 565 5648, Fax 565 5641

Hafnarfirði 8/1/2002
Halldór Þ. Markdósson kt. 240563-298

Strandgata 49, Hafnarfirði
Hitalagn, íbúð 0201
Grunnmyndir, rúmmynd og skýringar

dagsetning: Jan. 2002
teikn. nr. 203
átgáfa A
málsvæði: 1:50
A1