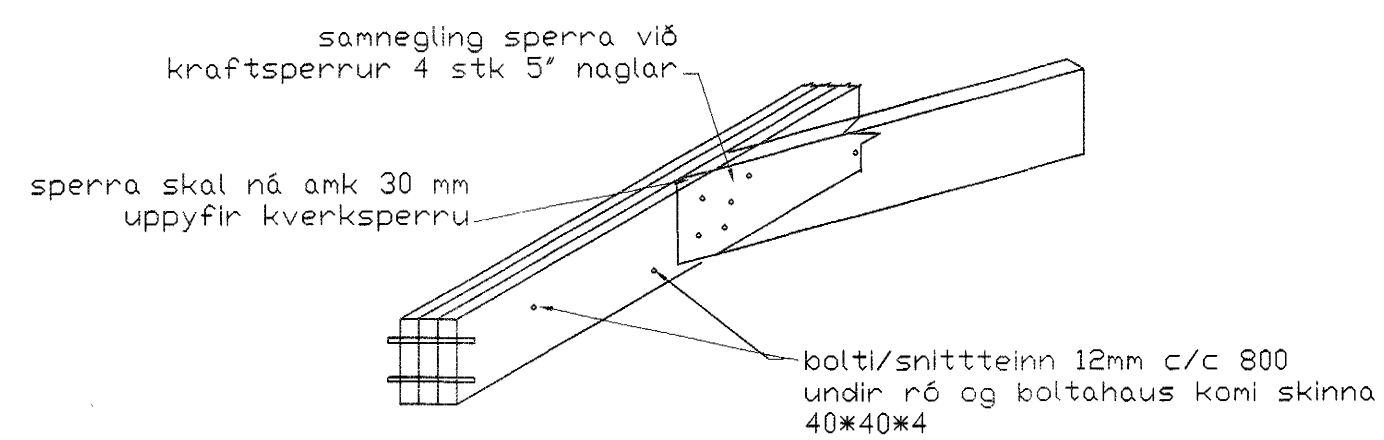
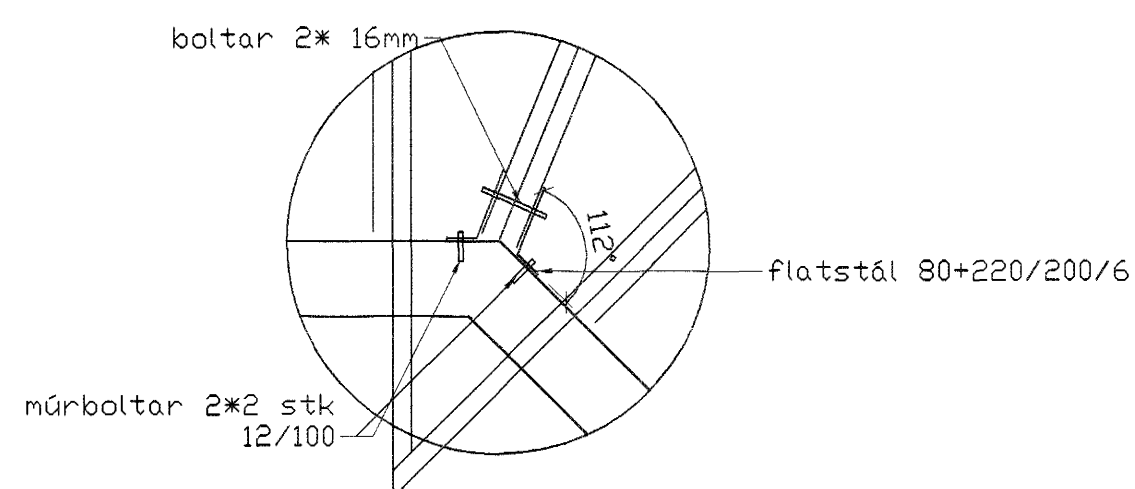


Gunnmynd 1/50

þversnið A-A  
sjá blað nr 01-03



Bitasamsetning 1/20



Deili 3 1/20

**BENDING VEGGJA**  
 Útveggjir tvöföld grind í báðum veggbrúnum  
 Lárétt K10 c/c 200  
 Lóðrétt K10 c/c 300

Milliveggir tvöföld grind í báðum veggbrúnum  
 Lárétt K10 c/c 200  
 Lóðrétt K10 c/c 300

**SKÝRINGAR**  
 ALMENNAR SKÝRINGAR SJÁ BL. 1-01  
 STEYPA S-250, SEMENTINNHALD = 300kg/M  
 STEYPUHULA Í ÚTVEGGJUM = 30mm  
 STEYPUHULA Í PLÁTU = 20mm  
 BENDISTÁL Ks410

1	20/09/00	sperrusterð	sp
Br.	Dags.	Eðli breytinga	Sign
Spóaa's 18 Hafnarfirði			
Járnending plötu og sperruplan			
Samþykkt þann			
08 JAN. 2002			
með byggingarstjórnum í Hafnarfirði Eh. Sigurbjartur Halldórsson			
DAGS. ágúst 2000			
VERK NR. 20-31			
TEIKN NR. 01-04			
HANNABÍL 441148-3008			
TEIKNAR			
YRIFARIE			
<b>TÆKNIEJONUSTA</b> SIGURDAR ÞORLEIFSSONAR ehf STRANDGÖTU 11 220 HAFNARFIRDI Sími 555-4255 FAX 565-2875 E-mail taeknihjonusta@islandia.is kt: 4406932539			