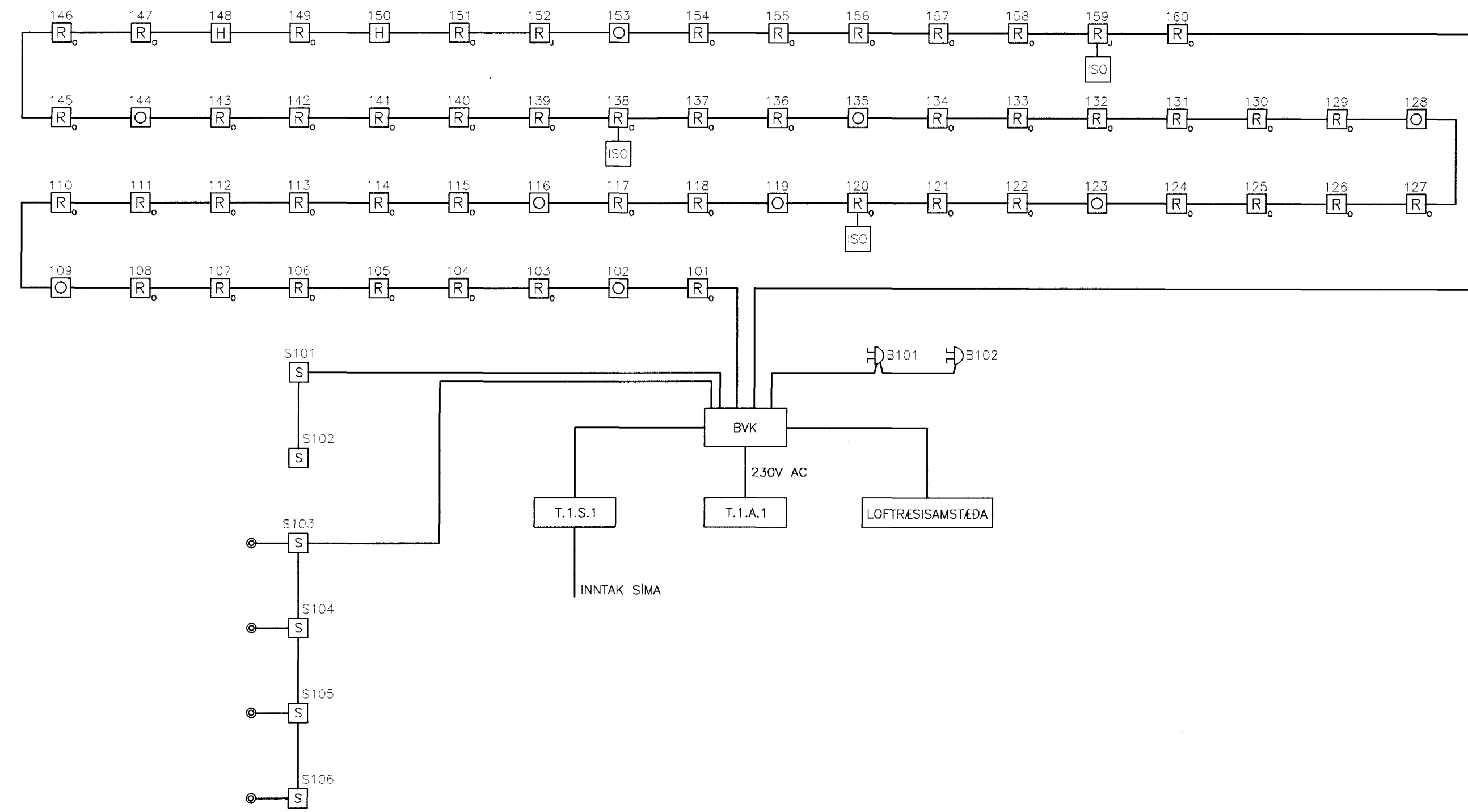


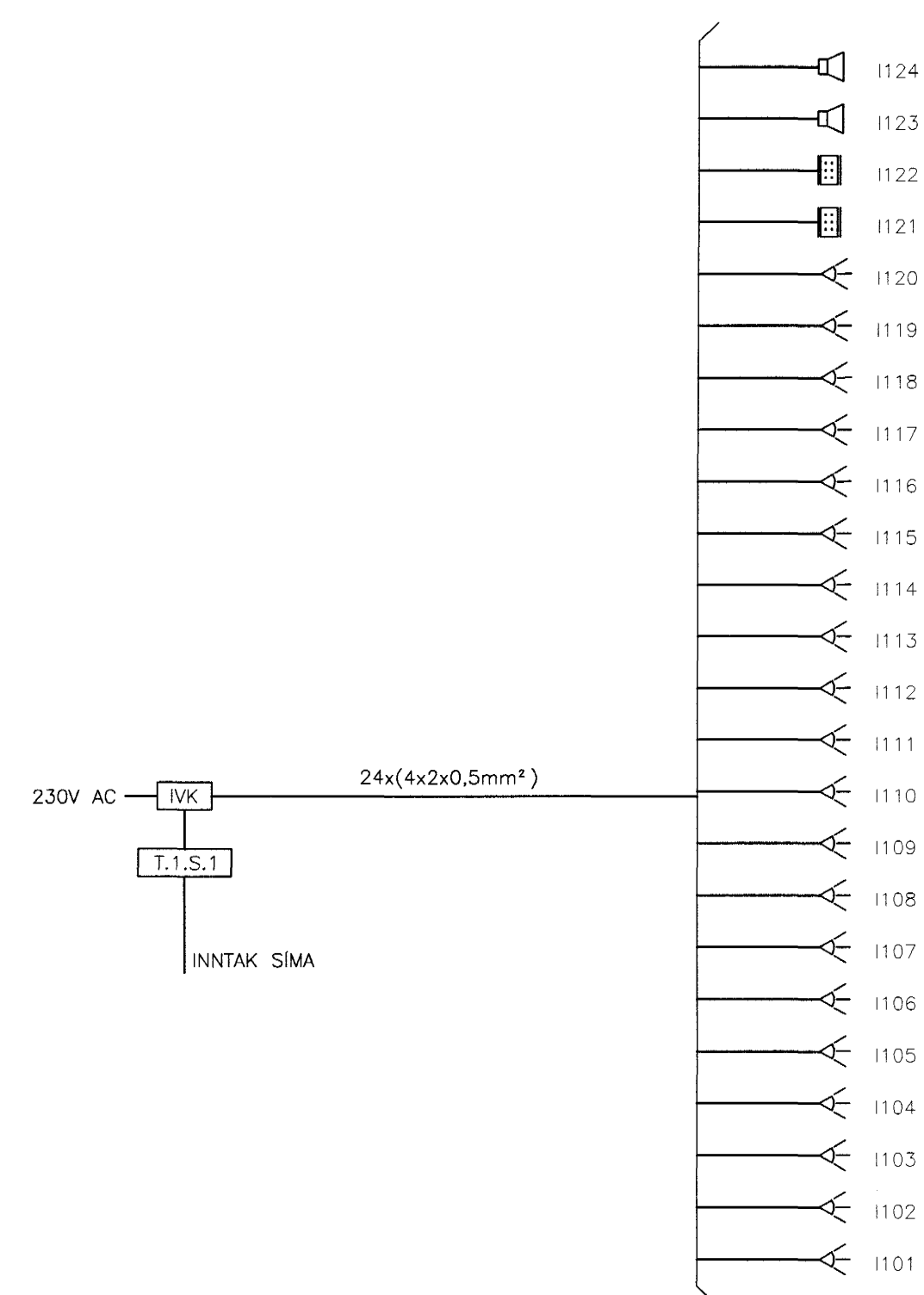
BRUNAVÍÐVÖRUNARKERFI – KERFISMYND



SKÝRINGAR:
BRUNAVÍÐVÖRUNARKERFI

- REYKSKYNJARI JÓNISKUR, n TÁKNAR VISTFANG
- REYKSKYNJARI OPTISKUR, n TÁKNAR VISTFANG
- HITASKYNJARI, n TÁKNAR VISTFANG
- BRUNAHANDBODI, H:1400mm, n TÁKNAR VISTFANG
- BRUNABJALLA, H:2400mm
- SKAMMHLAUPSEINANGRARI
- HURDARSEGULL, H:1800mm
- HURDAPUMPA MED SEGULHALDI, ÞRÝSTIROFI TENGÐUR AD AUKI VID PUMPU, H:1400mm
- BVK STJÓRNSTÓÐ BRUNAVÍÐVÖRUNARKERFIS
- T.1.A.1 ADALTAFLA
- T.1.S.1 SMÁSPENNUTAFLA
- B 101 HLAUPANDI NÚMER EININGAR HÆÐ HÖSSINS SEM EINING ER Á HEITI EININGAR/KERFIS

INNBROTAVIDVÖRUNARKERFI – KERFISMYND

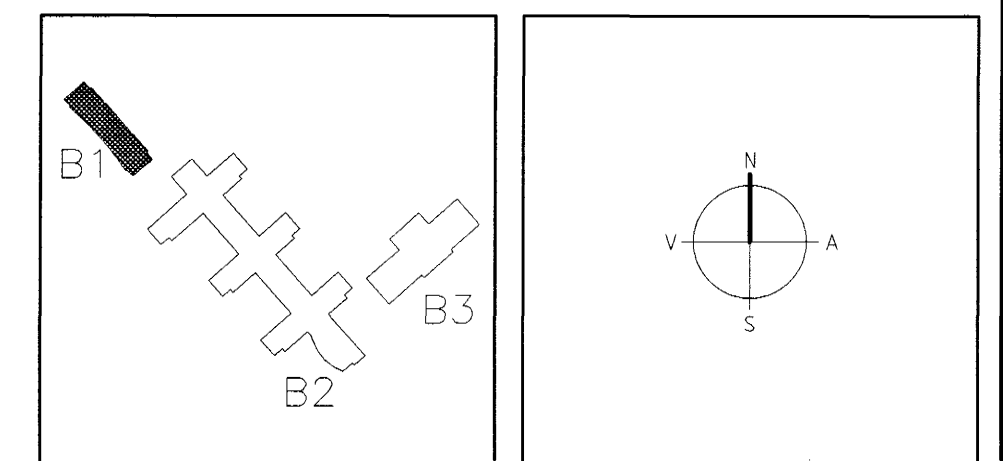


INNBROTAVIDVÖRUNARKERFI

- HREYFISKYNJARI (PIR), 90° SKYNJUN
- HLJÓÐGJAFI (SIRENA), H:2400mm
- TALNABORD, H:1600mm
- STJÓRNSTÓÐ INNBROTAVIDVÖRUNARKERFI H:1500mm UNDIR STÓÐ

SE 22.11.01

BR. DAGS. BREYTING REIKN. TEIKN.



ARKITEKTAR
BERGSTAÐASTRÆTI 10, RVK.
sími:551-1460, netfang:arkitekt@isholf.is

FINNUR BJÖRGVINSSON
HILMAR ÞÓR BJÖRNSSON
SIGRÍÐUR ÓLAFSDÓTTIR

LANDMÖTUN.
EINAR E. SÆMUNDSEN
INGIBJÖRG KRISTJÁNSDÓTTIR
MARGRÉT SIGURDARDÓTTIR

VÍSÓ
VÍSÓ RÁÐGJÓF
BORGARTÚN 20, 105 REYKJAVÍK, SÍMI 585-9000, SÁMBÆF 585-9010, NETFANG vso@vso.is

TJARNARBRAUT 30
LEIKSKÓLINN HÖRÐUELLIR

BYGGINGARFRÁHAGNINGUR
27 NOV. 2001
F.h. Sigurbjartur Halldórsson

RAFORKLIVRKI
BRUNAVÍÐVÖRUNARKERFI
INNBROTAVIDVÖRUNARKERFI
KERFISMYNDIR

HANNAÐ/TEIKN. J/L
ATH. 7.7
SÁMÞYKKT
KT. 110255-7789
REYKJAVÍK 18.11.2001

KVARNR. 00258
TEIKN. NR. B1-R3-VK-002
BR.