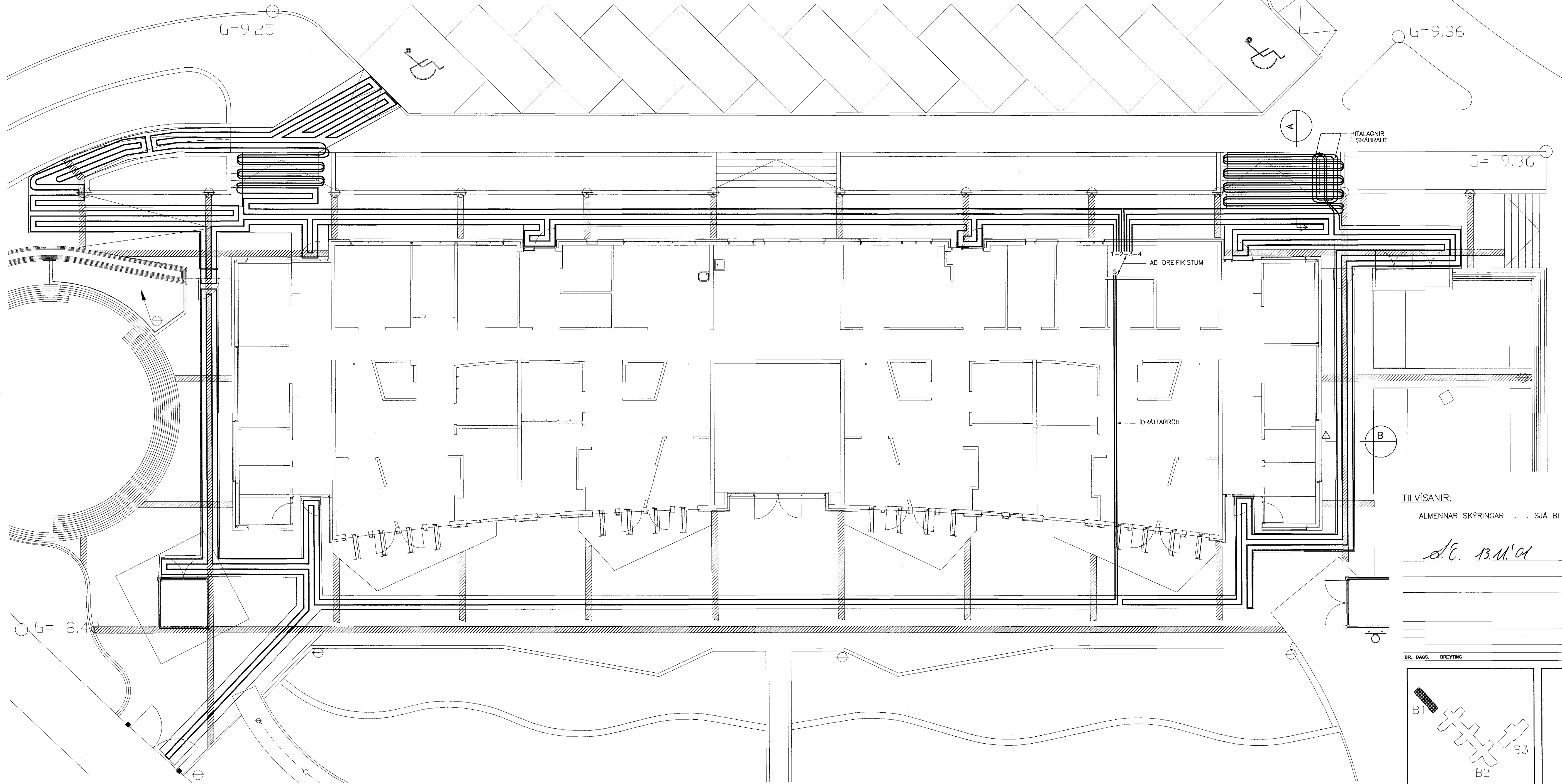


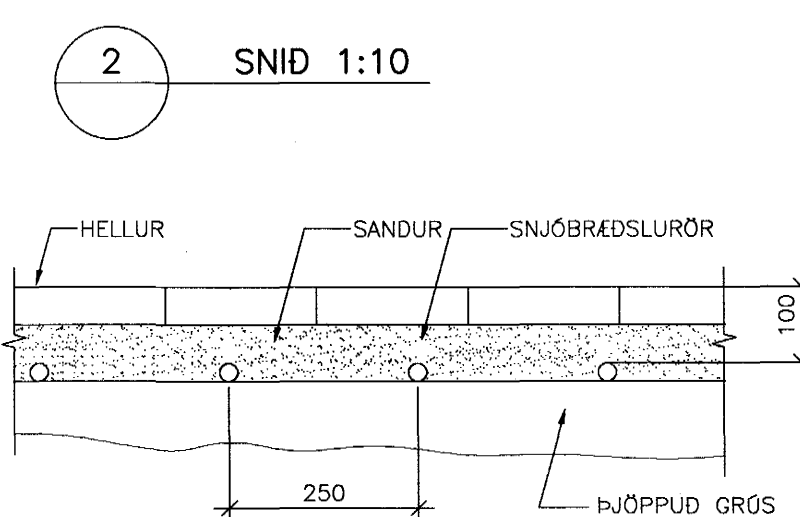
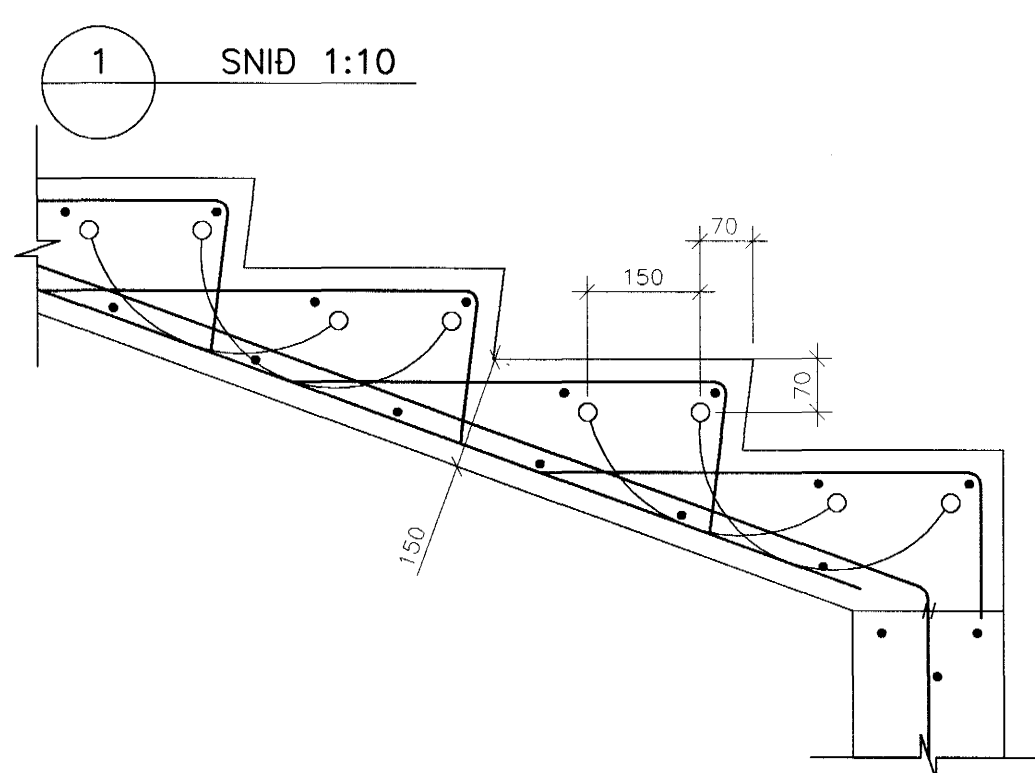
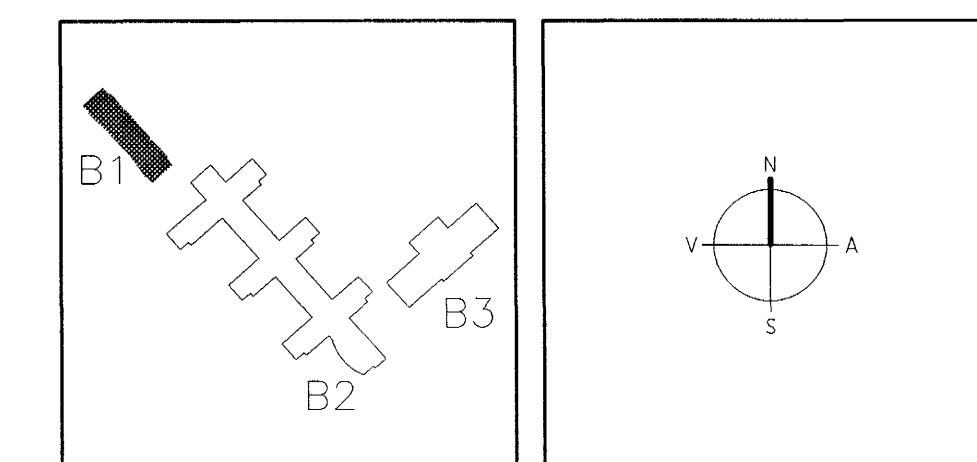
GRUNNMYND 1:100



TILVÍSANIR:
ALMENNAR SKÝRINGAR . . . SJÁ BL. NR. B1-L1-VA-001

E.E. 13.11.01

BR. DAGS. BREYTING. REKNI. TEKN.



SLAUFULENGDIR:

- 1 = 208 m
- 2 = 208 m
- 3 = 193 m
- 4 = 127 m
- 5 = 226 m

ARKITEKTAR
BERGSTADASTRÆTI 10, RVK.
sími: 551-1480, netfang: arkitekti@sthoi.is

FINNUR BJÖRGVINSSON
HILMAR ÞÓR BJÖRNSSON
SIGURDARDÓTTIR

20 NOV. 2001
EINAR E. SÆMUNDSEN
INGIBJÖRG KRISTJÁNSDÓTTIR
MARGRÉT SIGURDARDÓTTIR
Sigurbjartur Halldórsson

LANDMÖTUN.
NETFANG: VES@VES.IS

VSO
VSO RÁÐGJÖF
BORGARTÚN 20, 105 REYKJAVÍK. Sími: 555-9000, Sími: 555-9010, Netfang: ves@ves.is

TJARNARBRAUT 30
LEIKSKÓLINN HÖRÐUEVILLIR

HANNA/TEKN. U/05
ATH. *ES*
SAMMYKUR *Sammykur*
GRUNNMYND OG SNID
KT. 270457-3719

KVARDI 1:100, 1:10
VERKFR. REYKJAVÍK 07.11.2001

TEKN. NR. BR.

00258 B1-L8-VGS-001