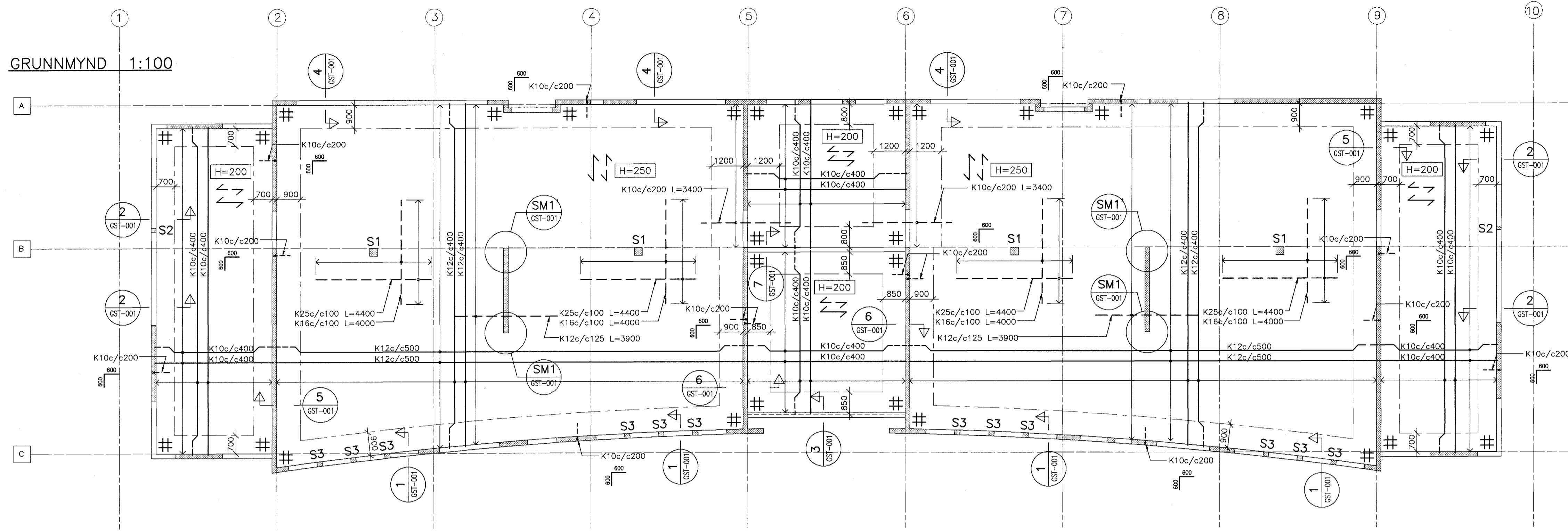


GRUNNMYND 1:100



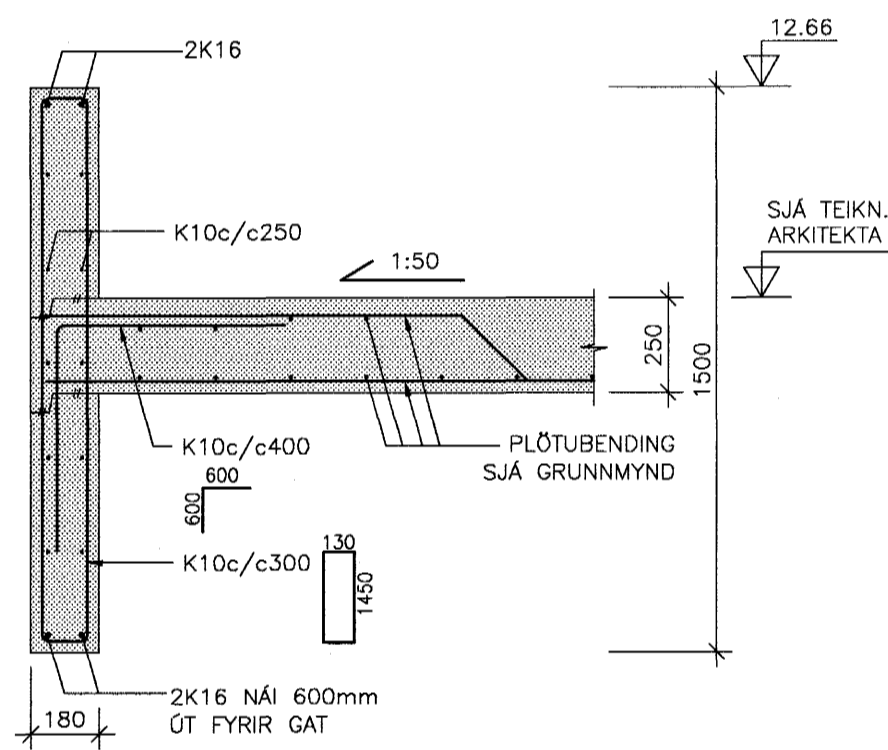
SKÝRINGAR:

- JÄRNBENDING VEGGJA:  
180mm ÞYKKA VEGGI SKAL JÄRNBENDA MED TVÖFALDRI JÄRNAGRIND, LÁRÉTT SKAL LEGGJA K10 c/c250 OG LÓDRÉTT K10 c/c300 Í INNRI OG YTRI BRÚN VEGGJA. NEMA ANNAD KOMI FRAM Á TEIKNINGU.
- SKEYTING JÄRNA OG BENDING HORNA SKAL VERA SKV. TEIKNINGU VSÓ NR. B1-B-VA-001. SKEYTING JÄRNA Í LÓDRÉTTUM STEYPUSKILUM SKAL VERA 1,5 x VENJULEG SKEYTILENGD.
- JÄRNUN KRINGUM OP Í VEGGJUM SKAL VERA 2K12 LÁRÉTT OG 2K12 LÓDRÉTT EINNIG SKAL VERA 2K12 SEM HALLA 45° VID ÖLL HORN Á ÖPUM SKV. EFTIRFARANDI SKÝRINGARMYND. NEMA ANNAD SE SYNT Á UPÐRÁTTUM. JÄRN SKULU NÁ A.M.K. SKEYTILENGD ÖT FYRIR ÖP. BENDING VEGGENDA OG ÖPA ER NÁ NIDUR AD PLÖTU SKAL VERA 2K12 SKV. EFTIRFARANDI SKÝRINGARMYND

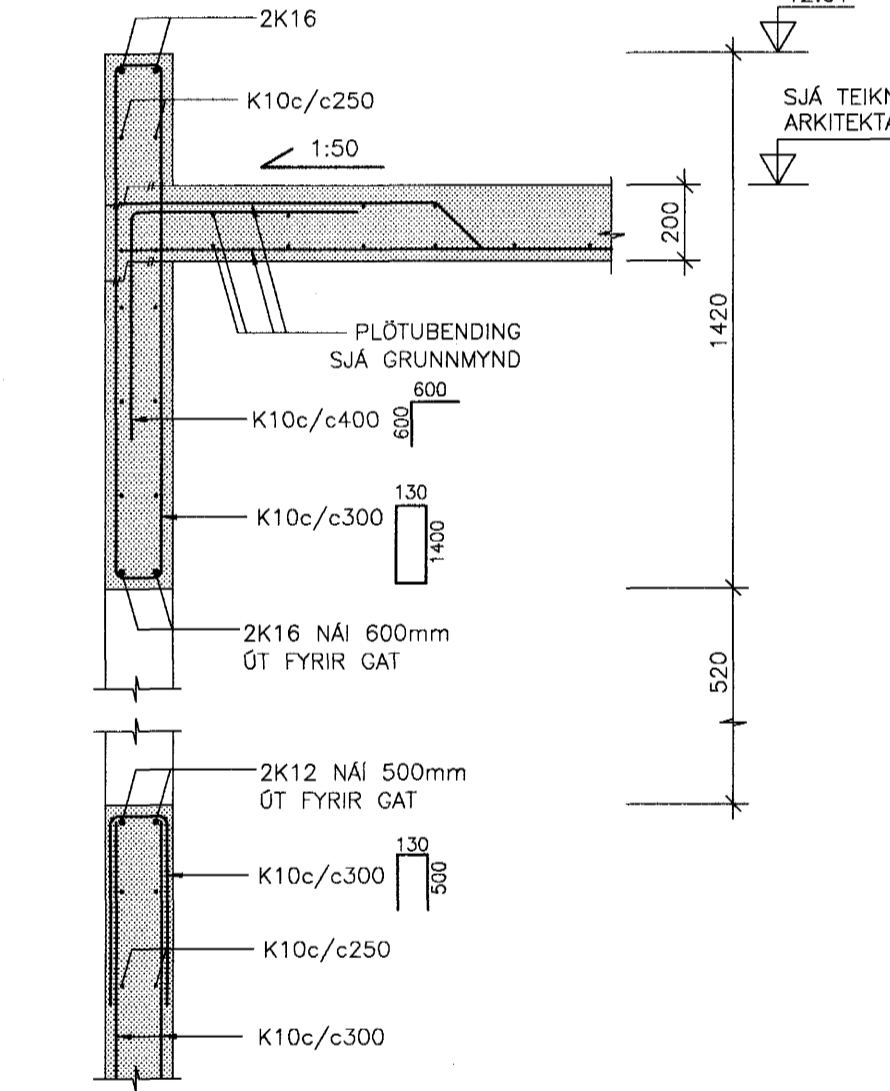
- PLÖTUR:  
# TÁKNR K12c/c150, L=2400mm, MÖSKVA Í EFRI BRÚN PLÖTU.  
← TÁKNR STEFNU EFSTU/NEDSTU JÄRNA PLÖTUBENDINGAR (ADALBURDARJÄRNA)  
ÞVERT Á ÖLL JÄRN Í EFRI BRÚN PLÖTU SKAL SETJA K10c/c300 NEMA ANNAD SE SYNT Á TEIKNINGU

- JÄRNBENDING SÖLNA:  
JÄRNBENDING SÖLNA ER SÝND Á SNIDUM. EKKI SKAL SKEYTA MEIRA EN 50% JÄRNA Í SAMA SNIDI OG SKULU SKEYTI VIXLLEGGJAST UM SKEYTILENGD.
- S1-S3, SJÁ BLAD NR. GST-002.

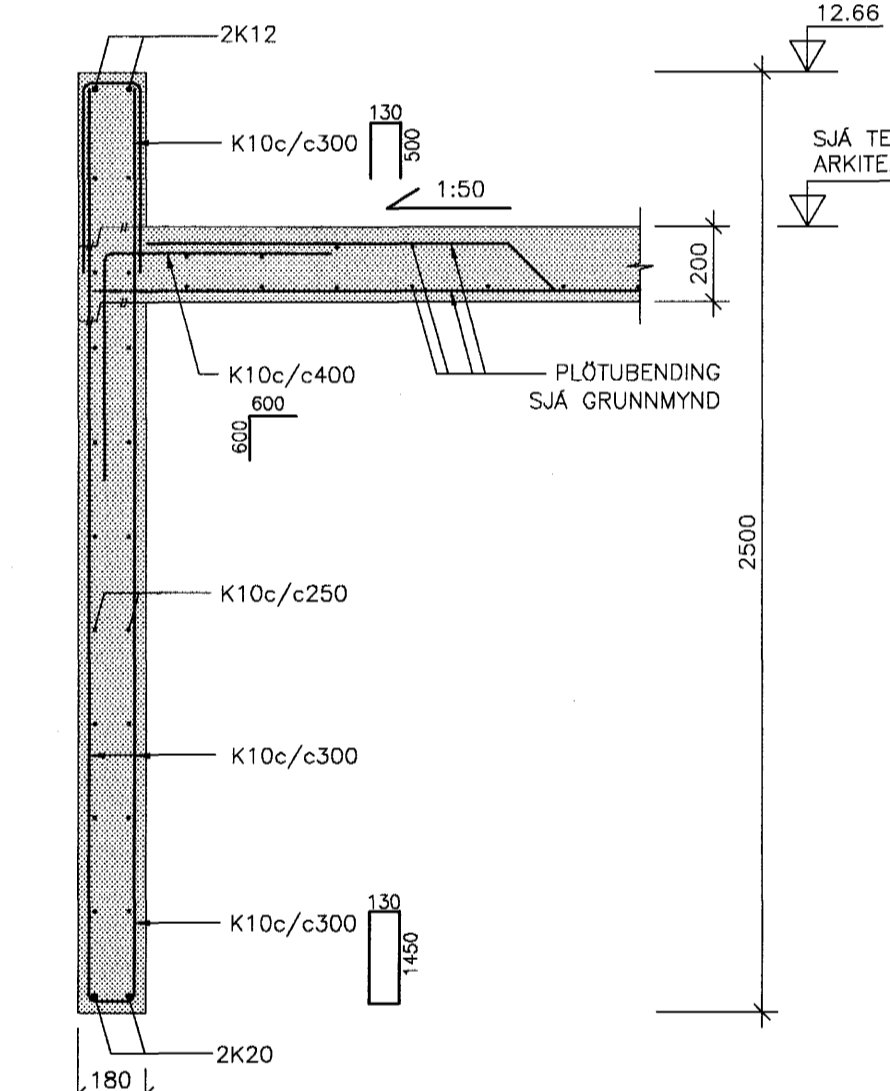
1 SNID 1:20



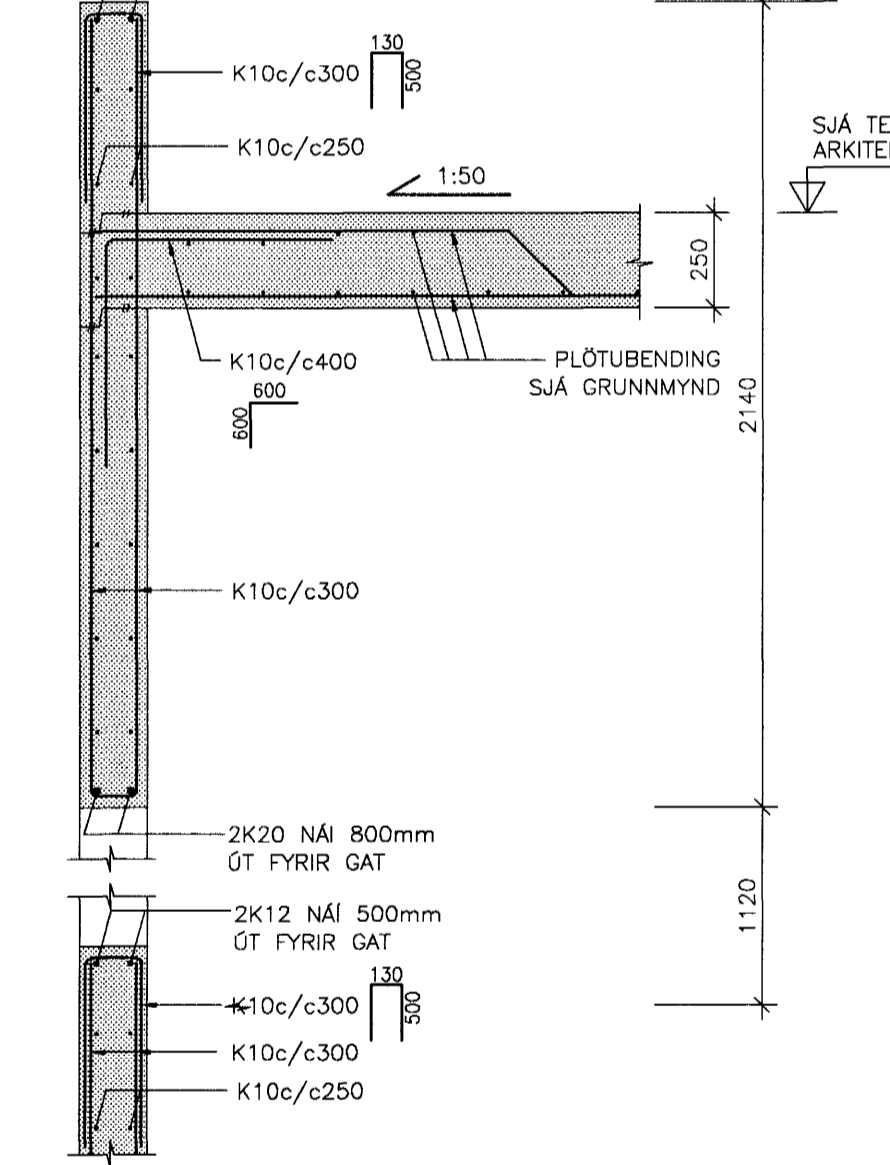
2 SNID 1:20



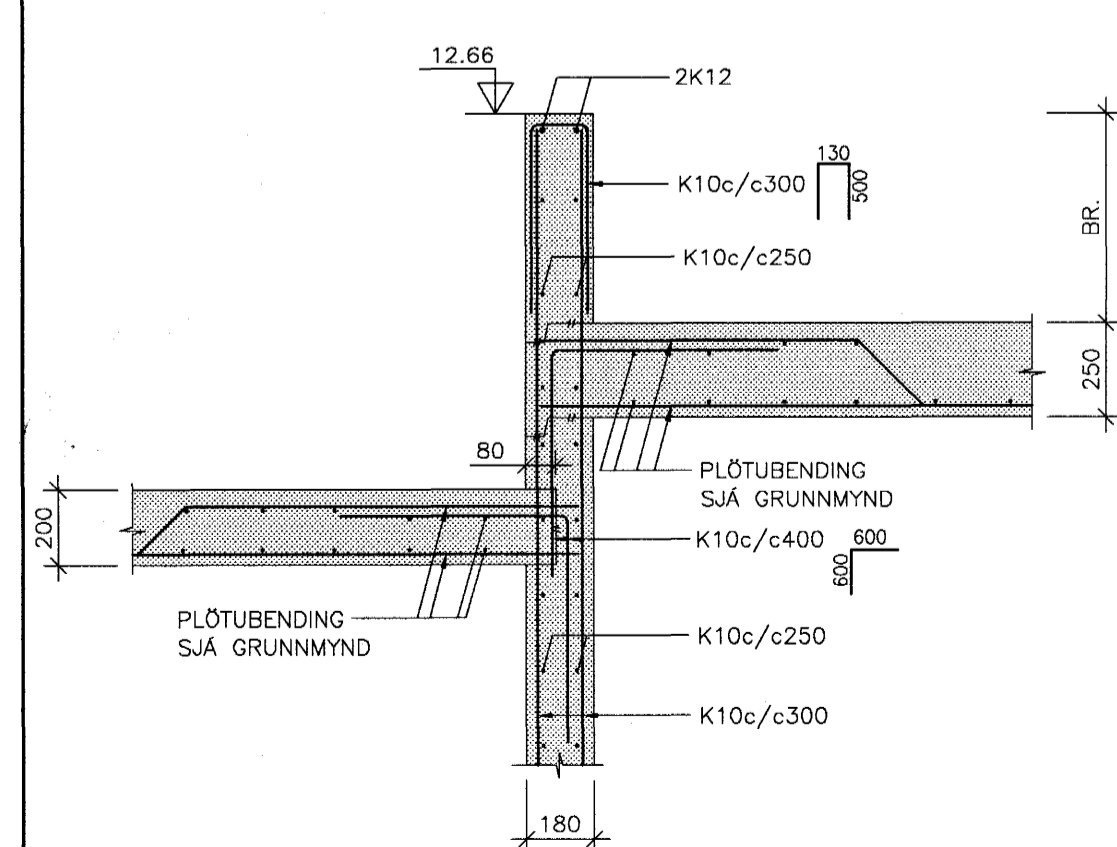
3 SNID 1:20



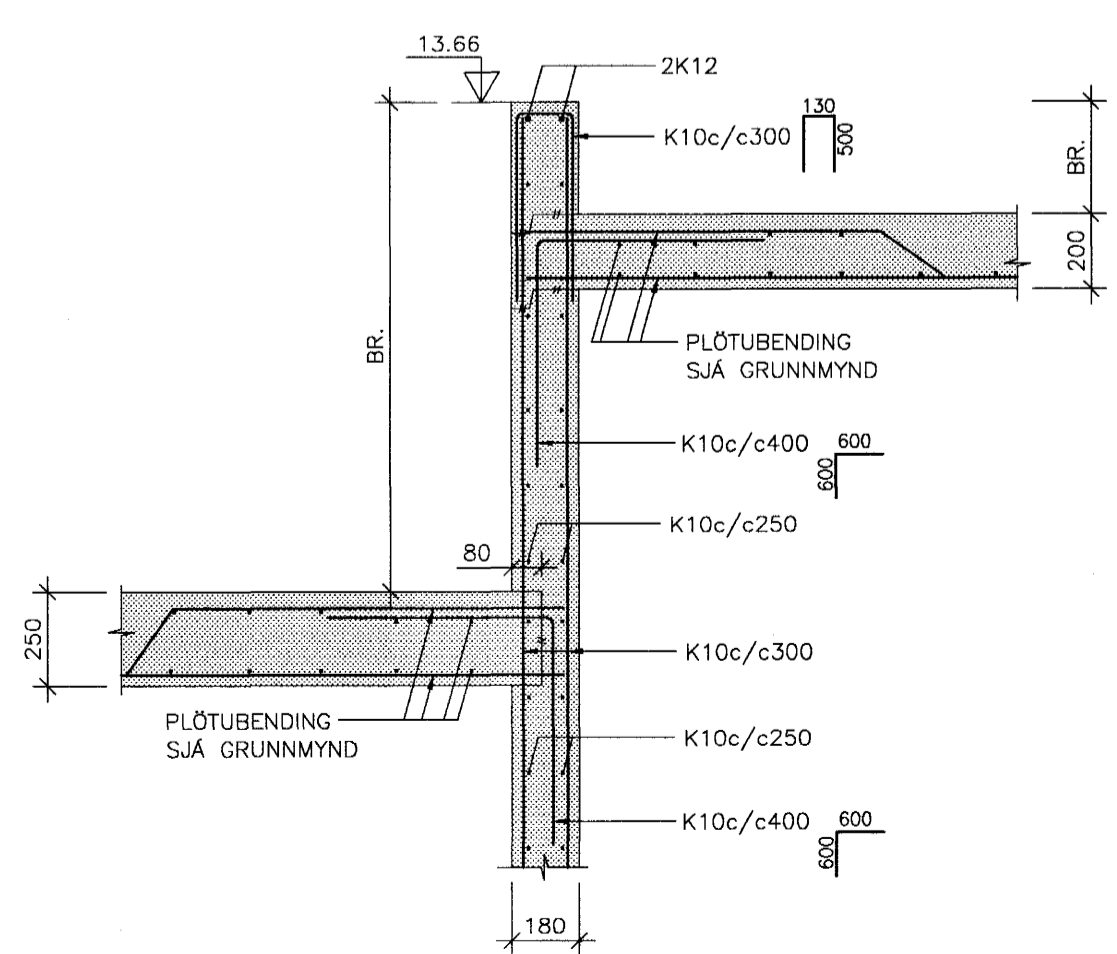
4 SNID 1:20



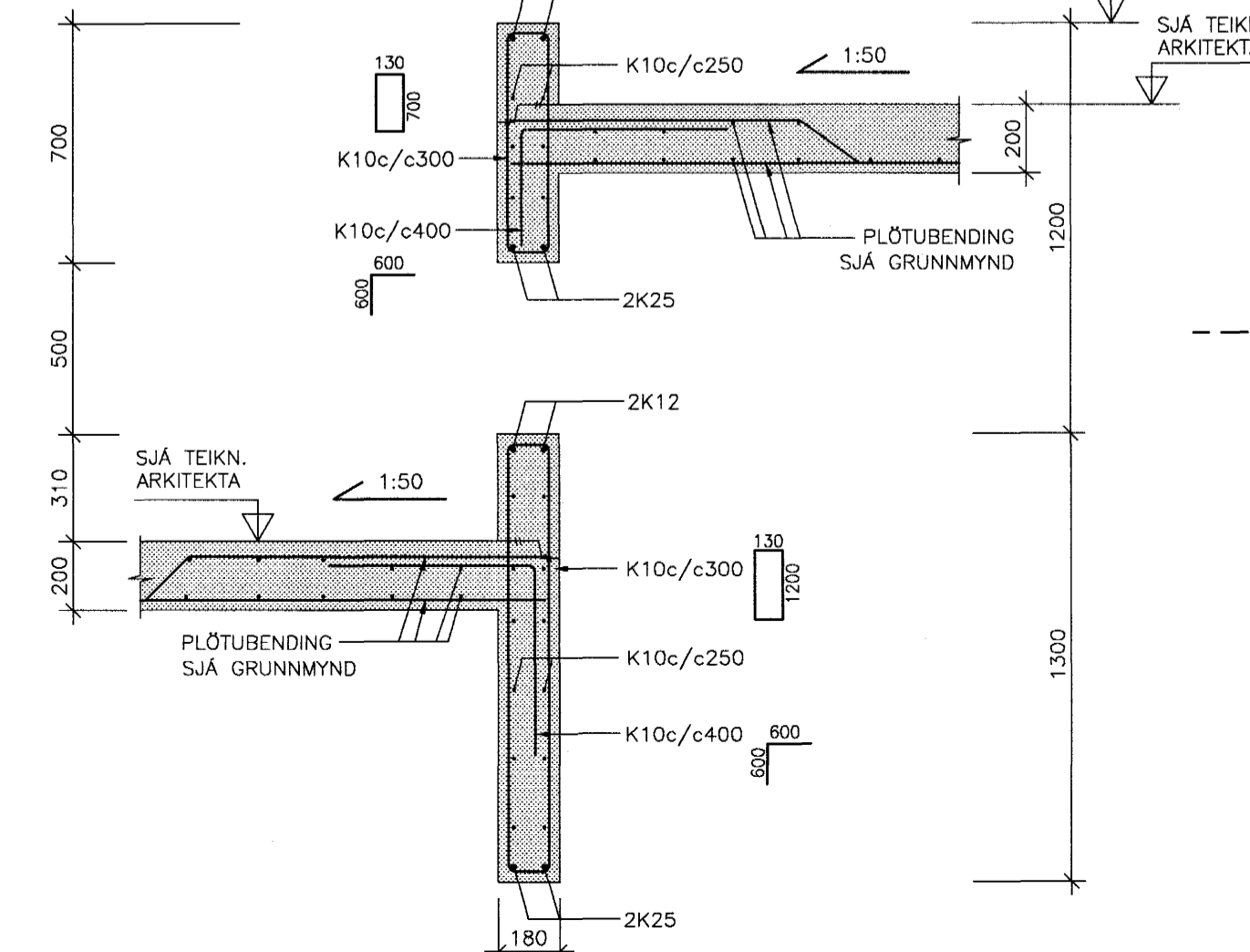
5 SNID 1:20



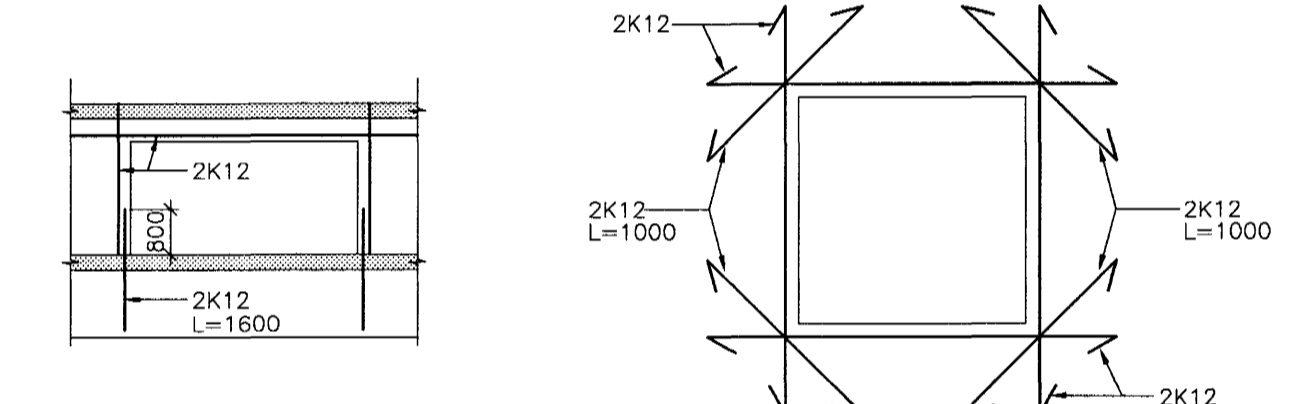
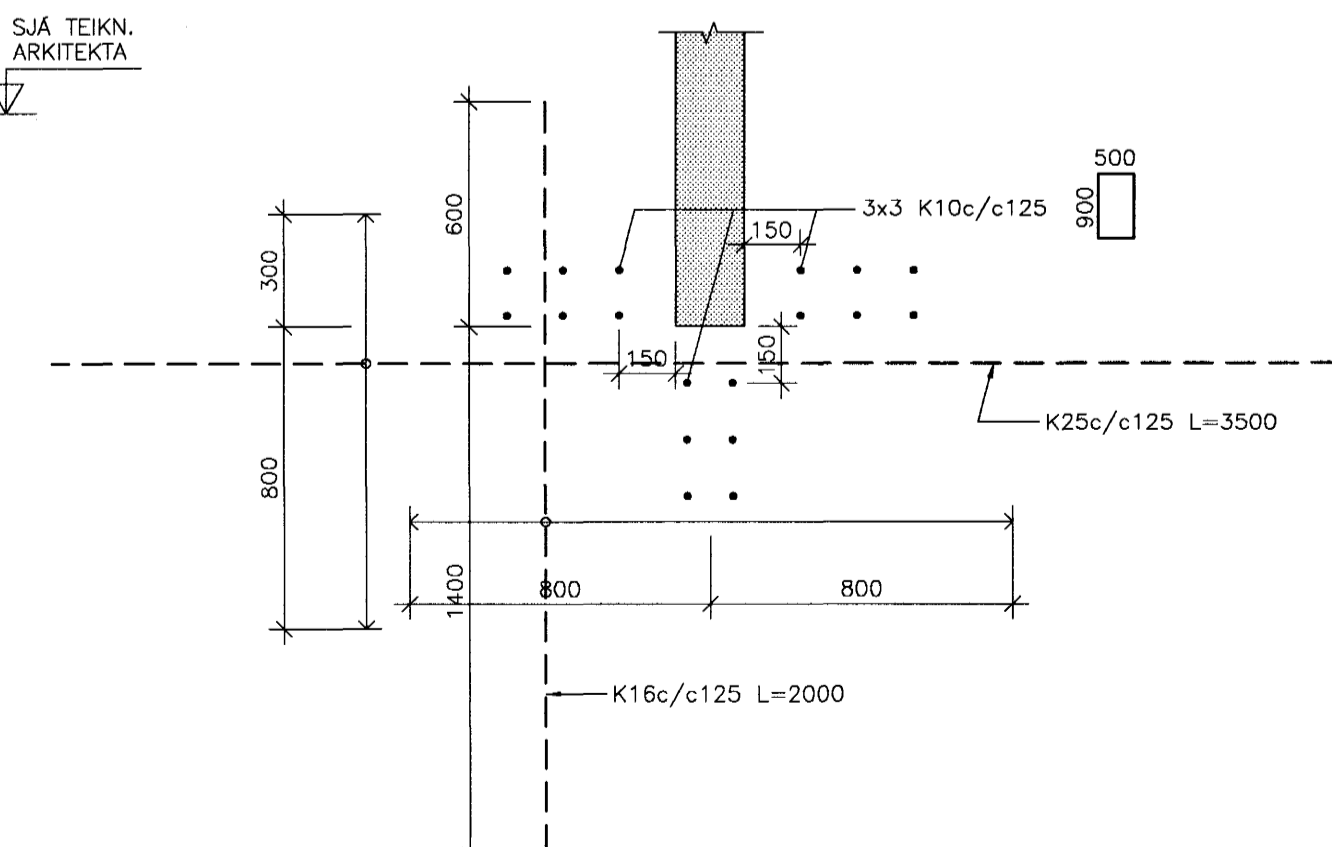
6 SNID 1:20



7 SNID 1:20



SM1 SÉRMYND 1:20



TILVÍSANIR:

- ALMENNAR SKÝRINGAR . . . . . SJÁ BL. NR. B1-B-VA-001
- GATAPLAN . . . . . SJÁ BL. NR. B1-L7-VG-001
- . . . . . SJÁ BL. NR. B1-L7-VG-002

Handwritten signature: *S. G. 06.11.01*

BR. DAGS. BRYTING . . . . . REIKN. TEIKN.

B1, B2, B3

N, S, A, V

**ARKITEKTAR**  
BERGSTADSTRÆTI 10, RVK  
Sími: 551-1460, netfang: arkitekti@ishof.is

**FINNUR BJÖRGVINSSON**  
HILMAR ÞÓR BJÖRNSSON  
SIGRÍÐUR ÓLAFSDÓTTIR

Sampykkt þann 09 NOV. 2001

**LANDMÖTUN**  
EINAR E. SÆMUNDSEN  
INGIBJÖRG KRISTJÁNSDÓTTIR  
MARGRÉT SIGURDARDÓTTIR

**VSÓ**  
VÍSÓ RÁÐGJÖF  
BORGARTÚN 20, 105 REYKJAVÍK, SÍMI 585-9000, SIMBREF 585-9010, NETFANG vs@vs.is

**LEIJKÓLINN HÖRÐUELLIR**  
TJARNARBRAUT 30

BURDARVIRKI  
ÞAKPLATA  
GRUNNMYND OG SNID

HANNAÐ/TEIKN. *DO/ALB*  
ATH. *ATH.*  
SAMÞYKKT *Sampykkt*  
KT. *130657-4439*

KVARD. 1:100/1:20  
VERKNR. 00258  
TEIKN. NR. 02.11.2001  
REYKJAVÍK

B1-B-VG-001