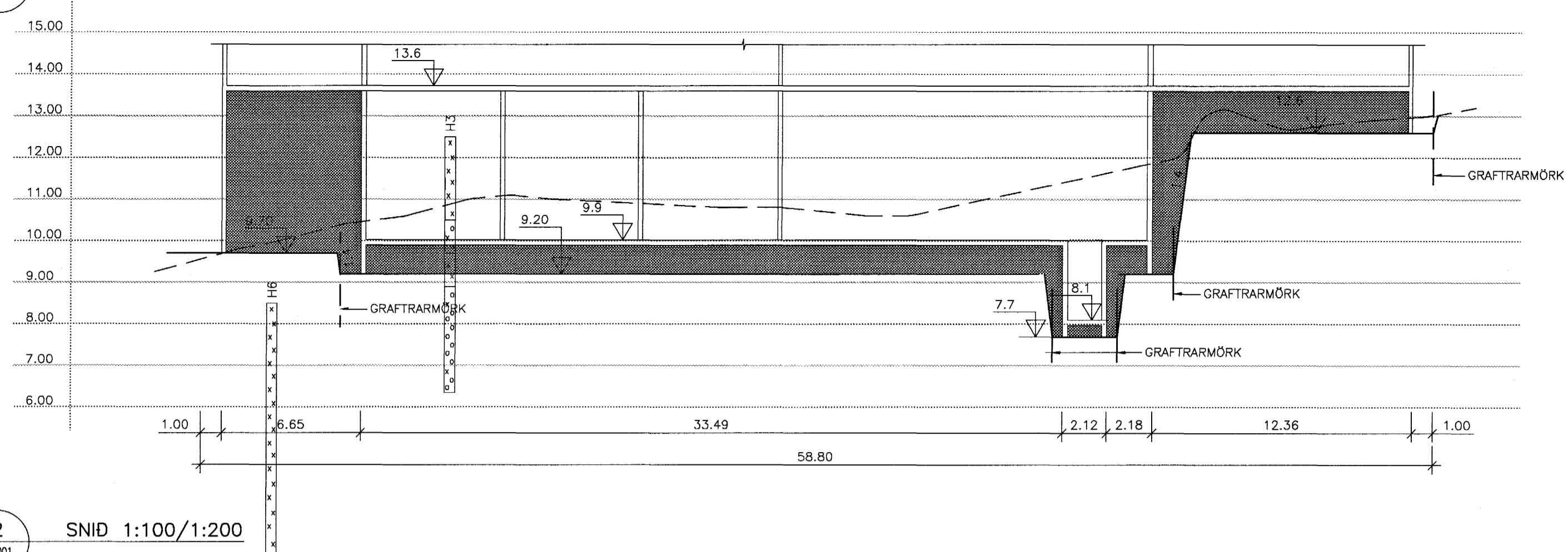
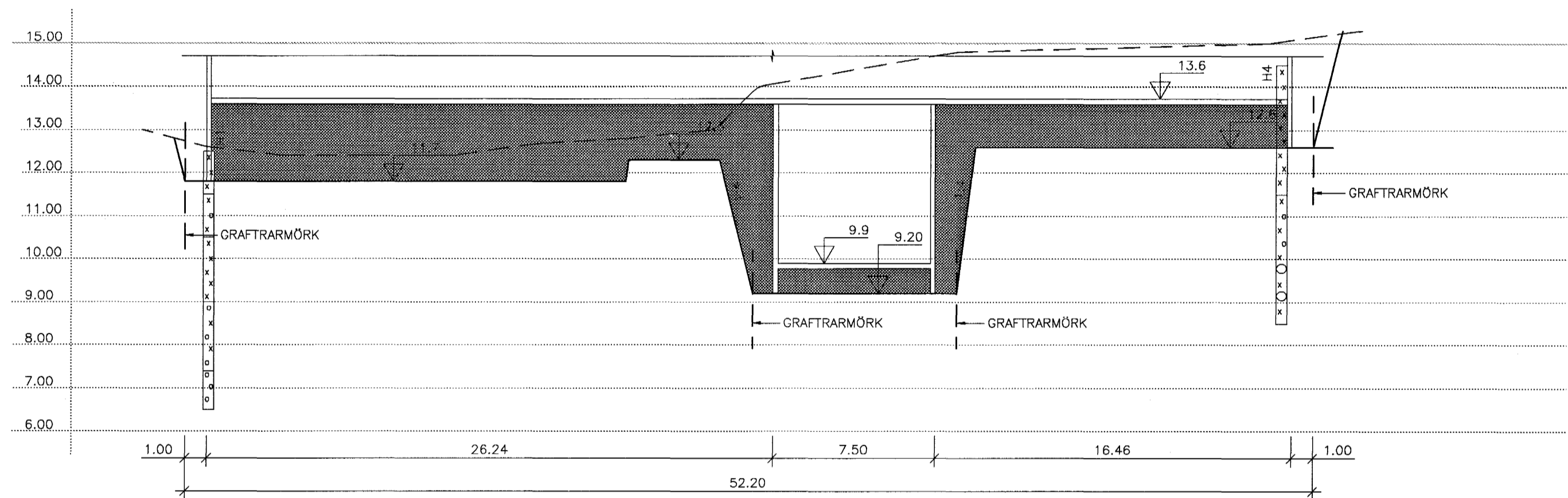


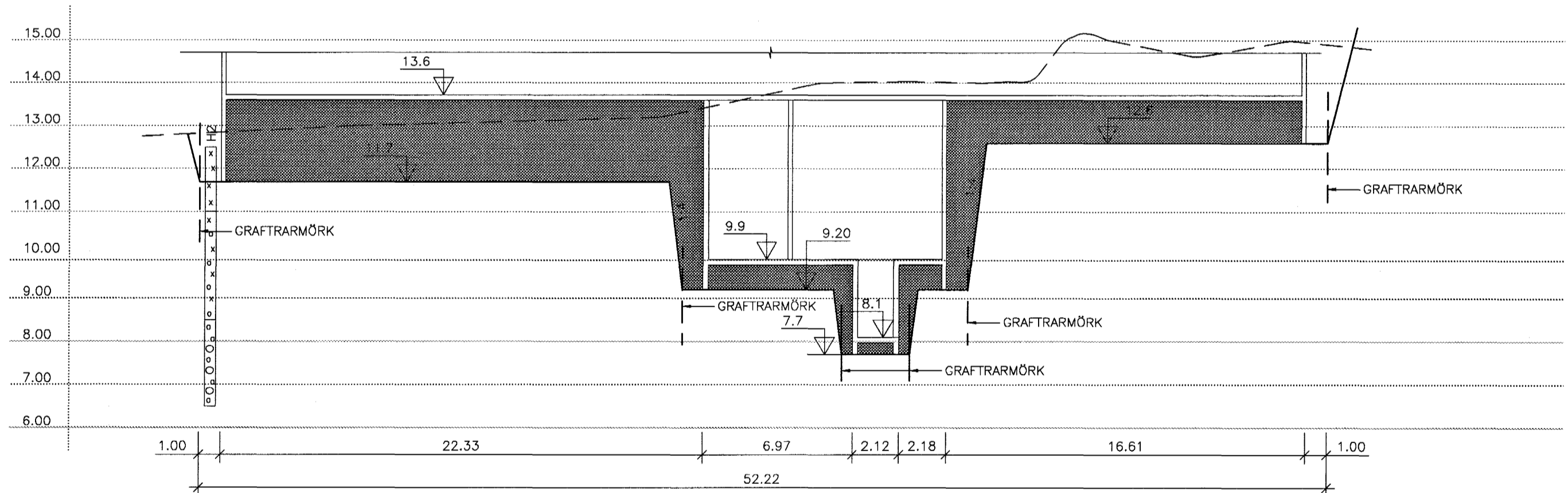
1 SNID 1:100/1:200



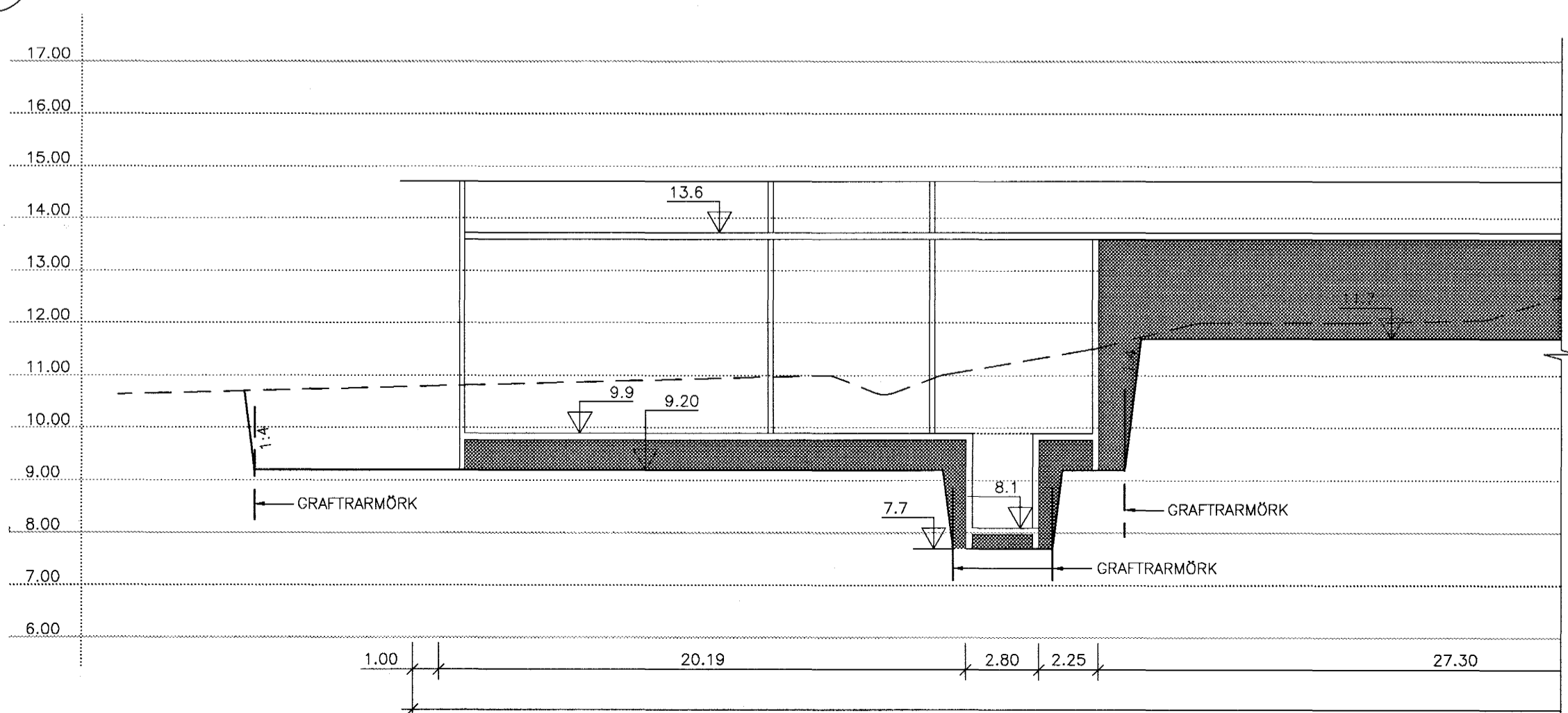
2 SNID 1:100/1:200



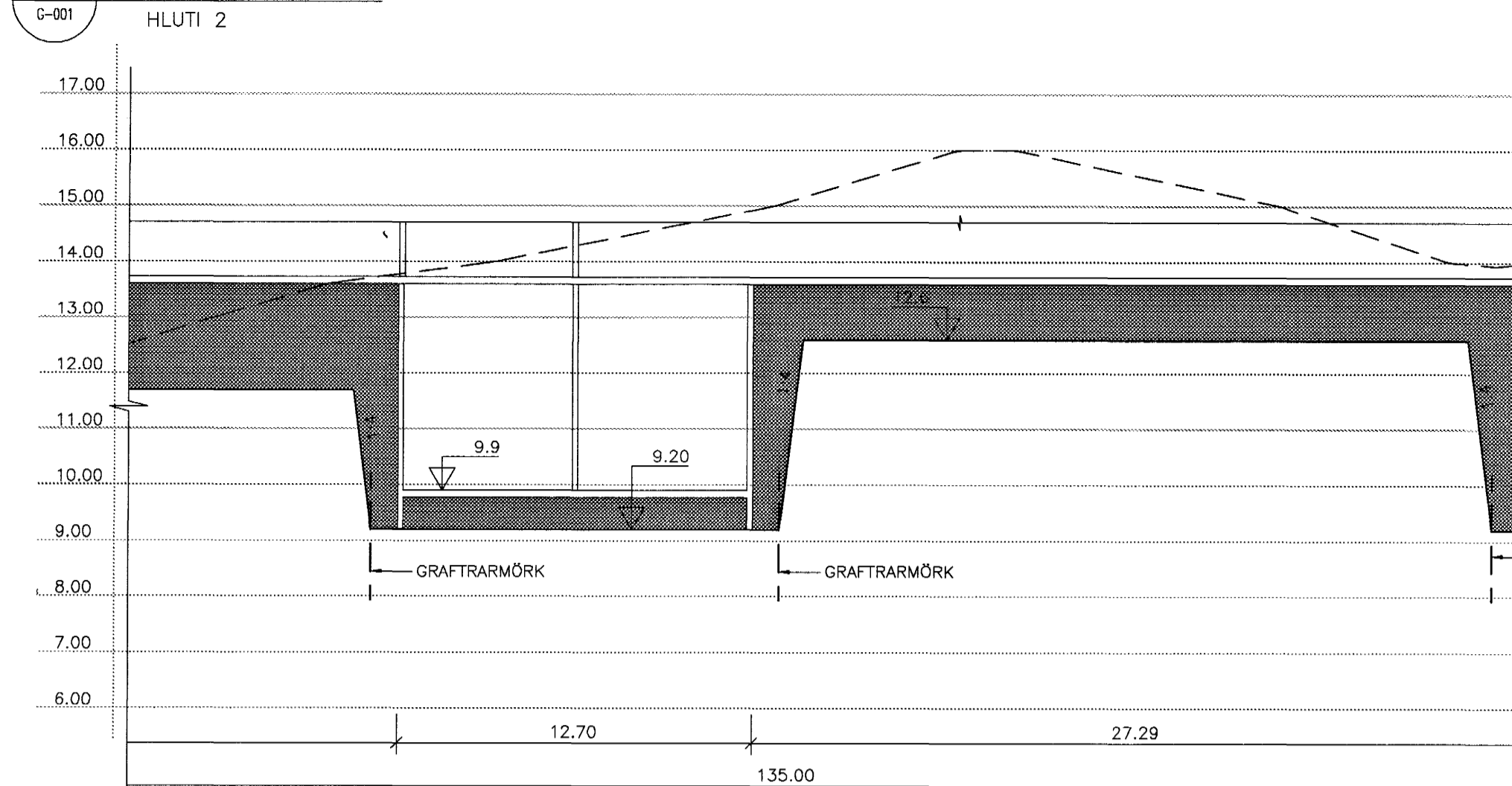
3 SNID 1:100/1:200



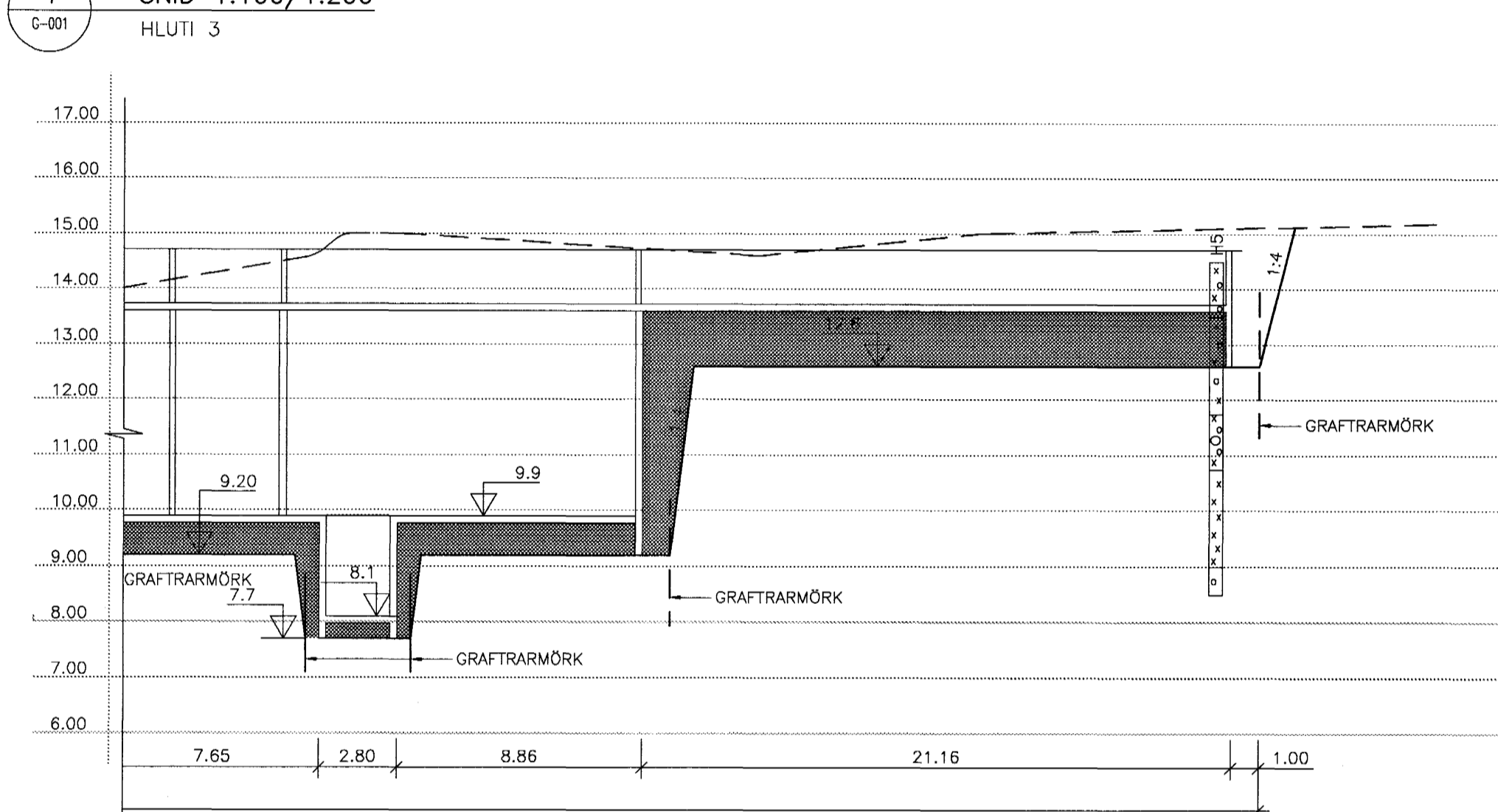
4 SNID 1:100/1:200



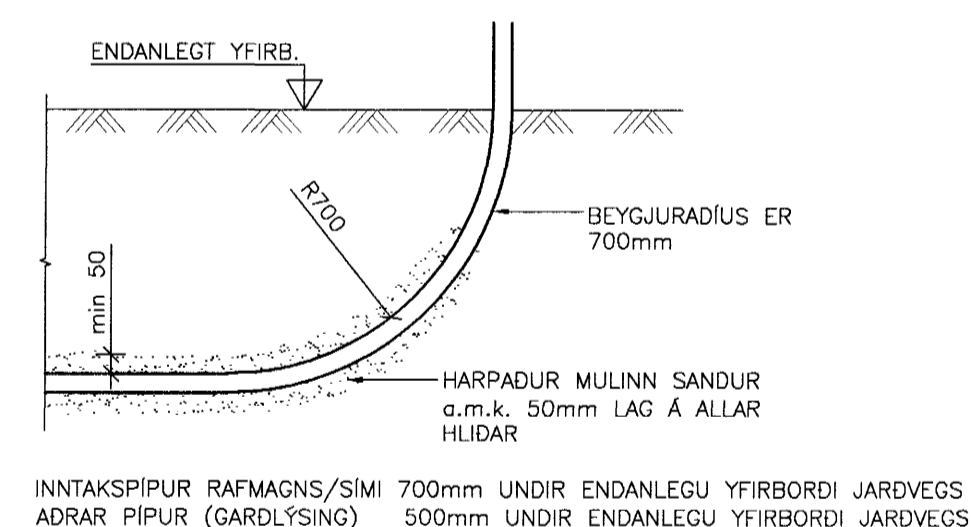
4 SNID 1:100/1:200



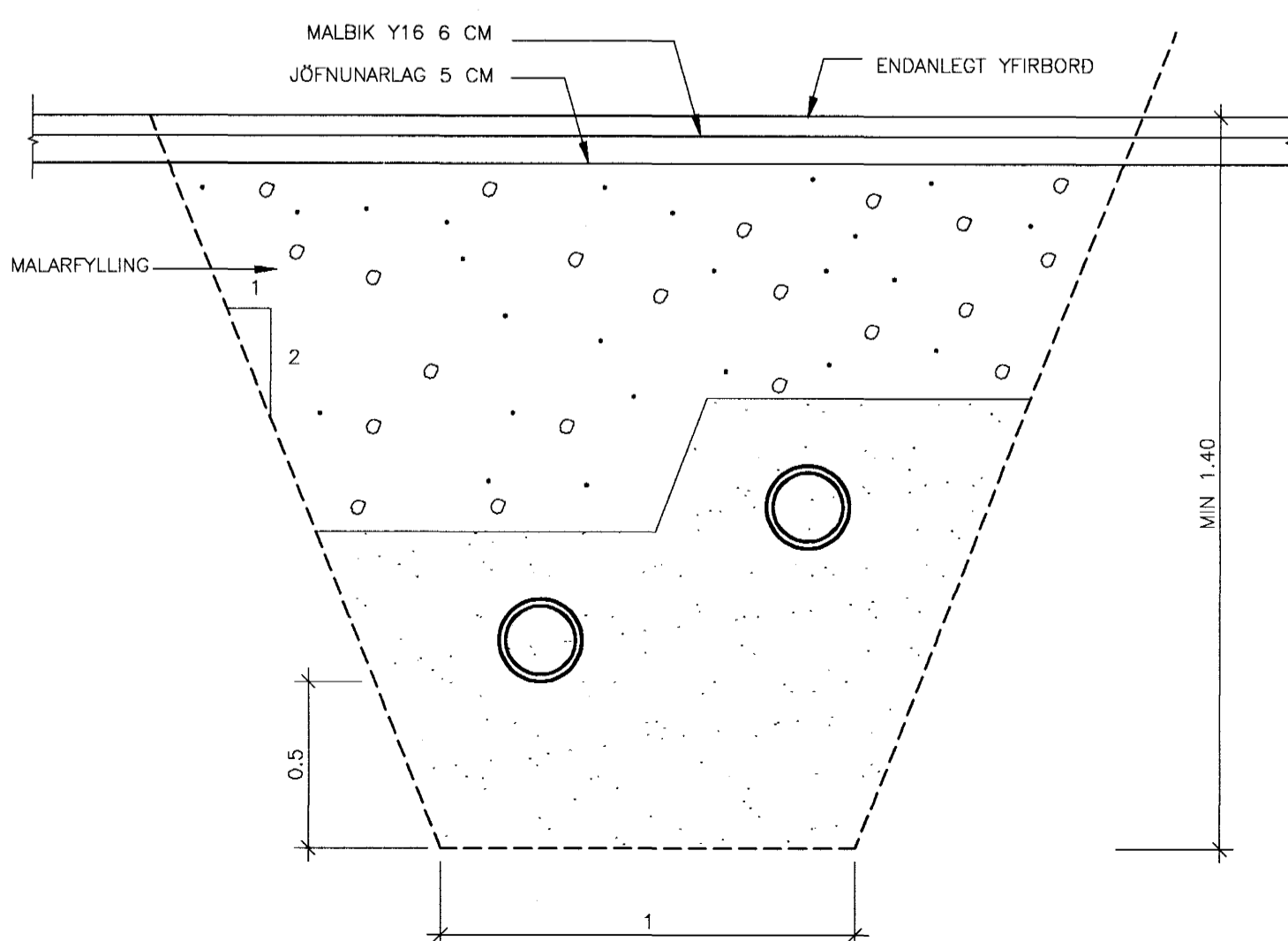
4 SNID 1:100/1:200



RAFLAGNIR KENNISNID 1:20



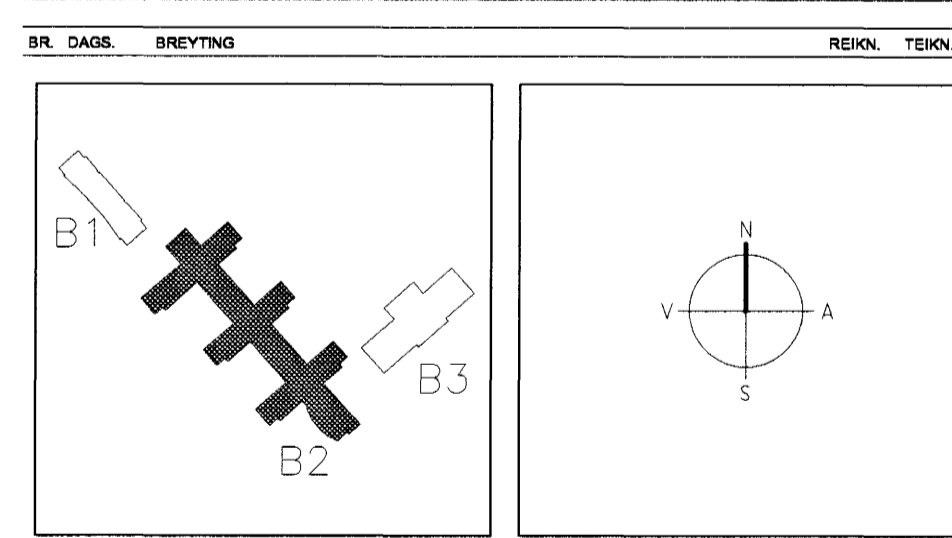
RÆSILAGNIR KENNISNID 1:20



SKÝRINGAR:

- ÖLL MÁL ERU Í METRUM.
- HÆÐARLÍNUR NÓVERANDI YFIRBORDS
  - GRAFTRARMÖRK
  - KÖNNUNARBORHOLA
  - KLÖPP
  - VEIK KLÖPP/GJALLKENND
  - GJALLKENND KLÖPP
  - ÁETLAD HOLRÝMI

Al. 06.11.01



ARKITEKTAR BERGSTAÐSTRÆTI 10, RVK. sími:551-1460, netfang:arkitekt@isholf.is

FINNUR BJÖRGVINSSON HILMAR ÞÓR BJÖRNSSON SIGRÍÐUR ÓLAFSDÓTTIR

LANDMÖTUN. EYJAFJALLSVEGUR 8 - 205 KÖPVAÐGAR - SÍMI: 554 8300 - FAX: 554 8301

VSO VSO RÁÐGJÖF BORGARTÚN 20, 105 REYKJAVÍK, SÍMI 555-9000, SAMRÆF 555-9010, NETFANG vso@vso.is

SÓLVANGSVEGUR 4 LÆKJARSKÓLI

09 NOV. 2001