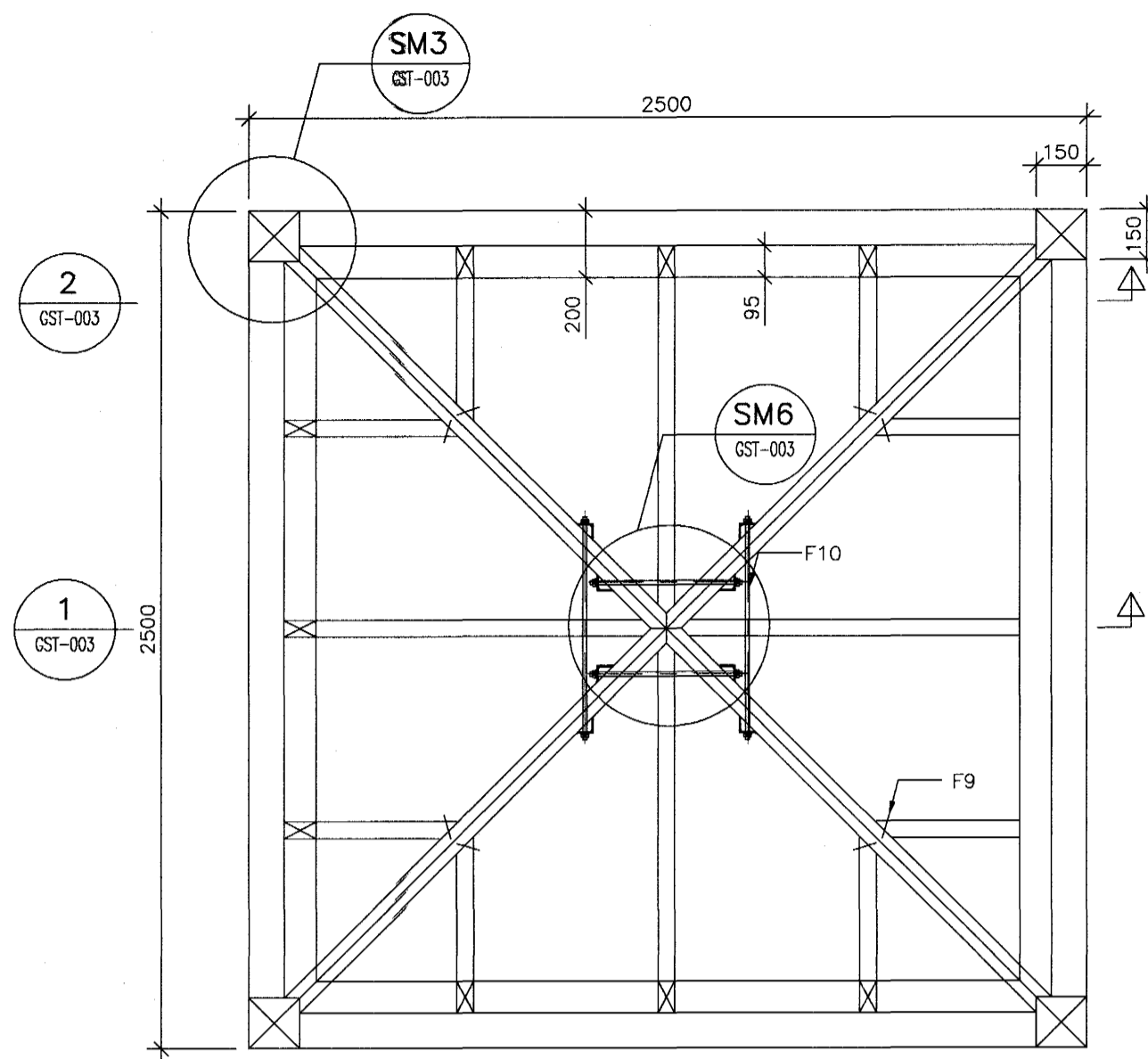
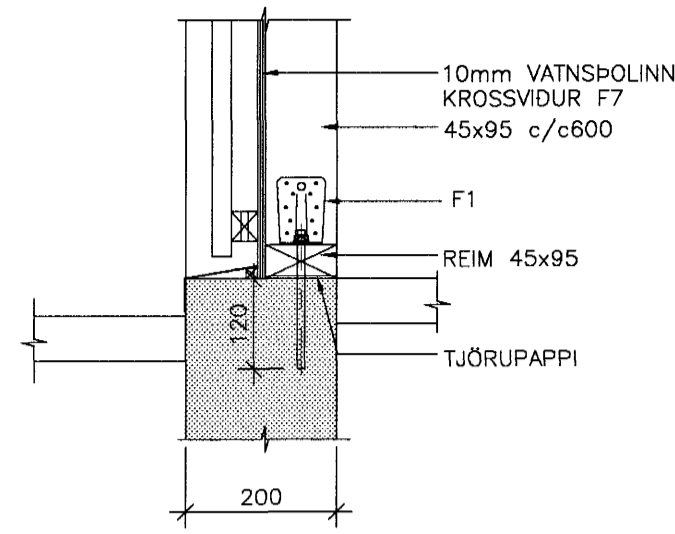


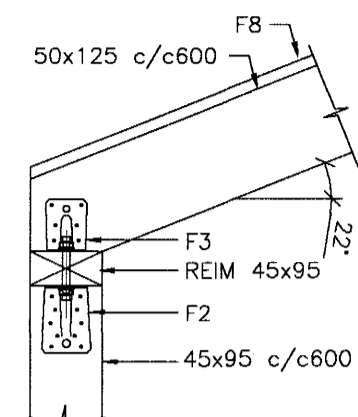
GRUNNMYND 1:20



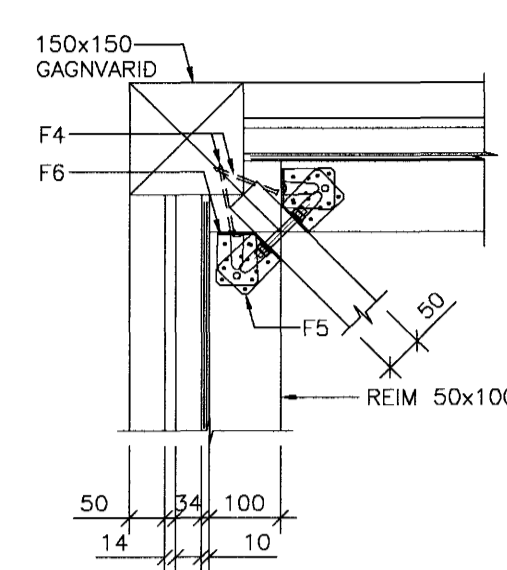
SM1 SÉRMYND 1:10



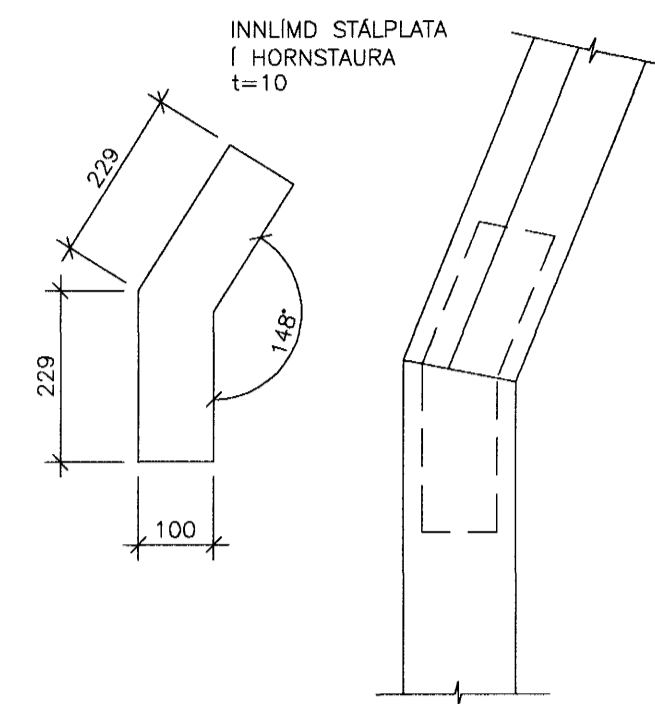
SM2 SÉRMYND 1:10



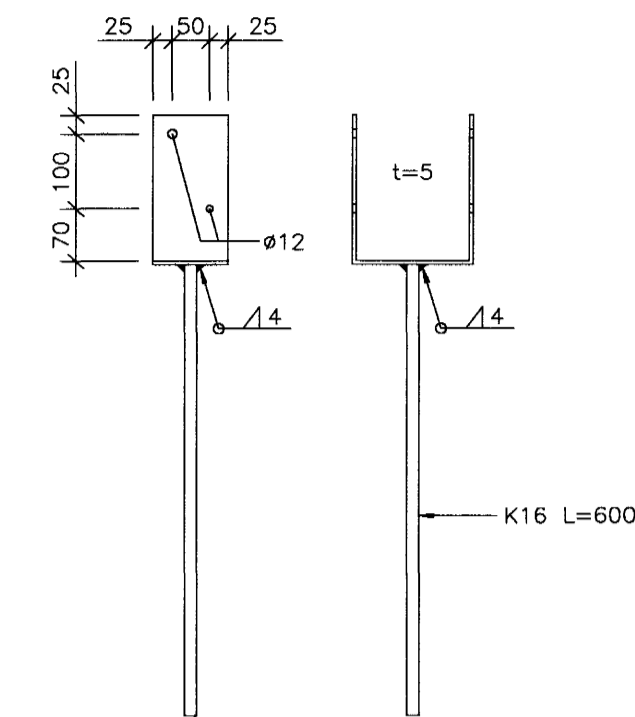
SM3 SÉRMYND 1:10



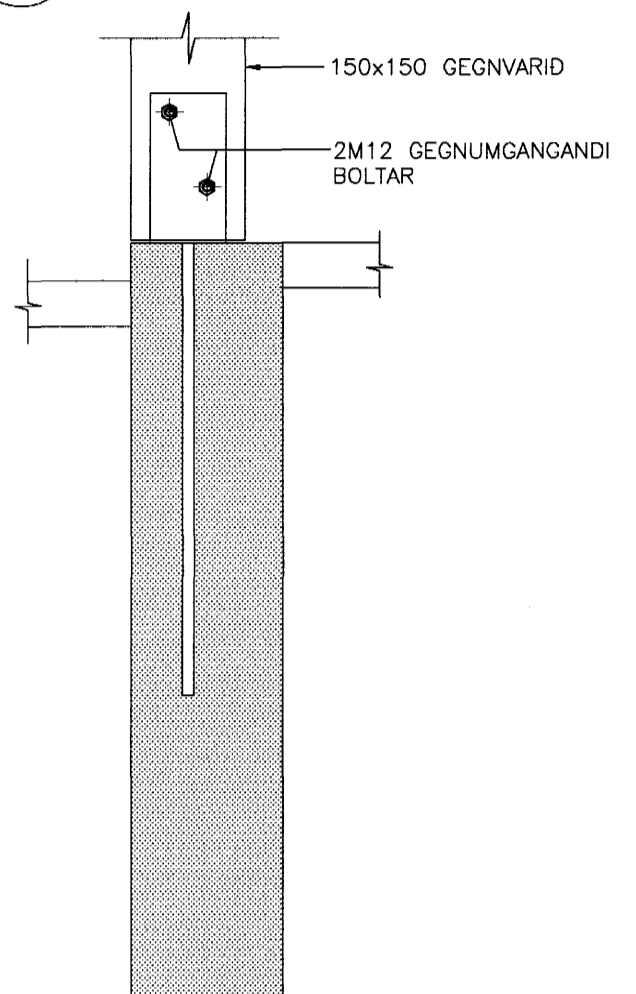
SM4 SÉRMYND 1:10



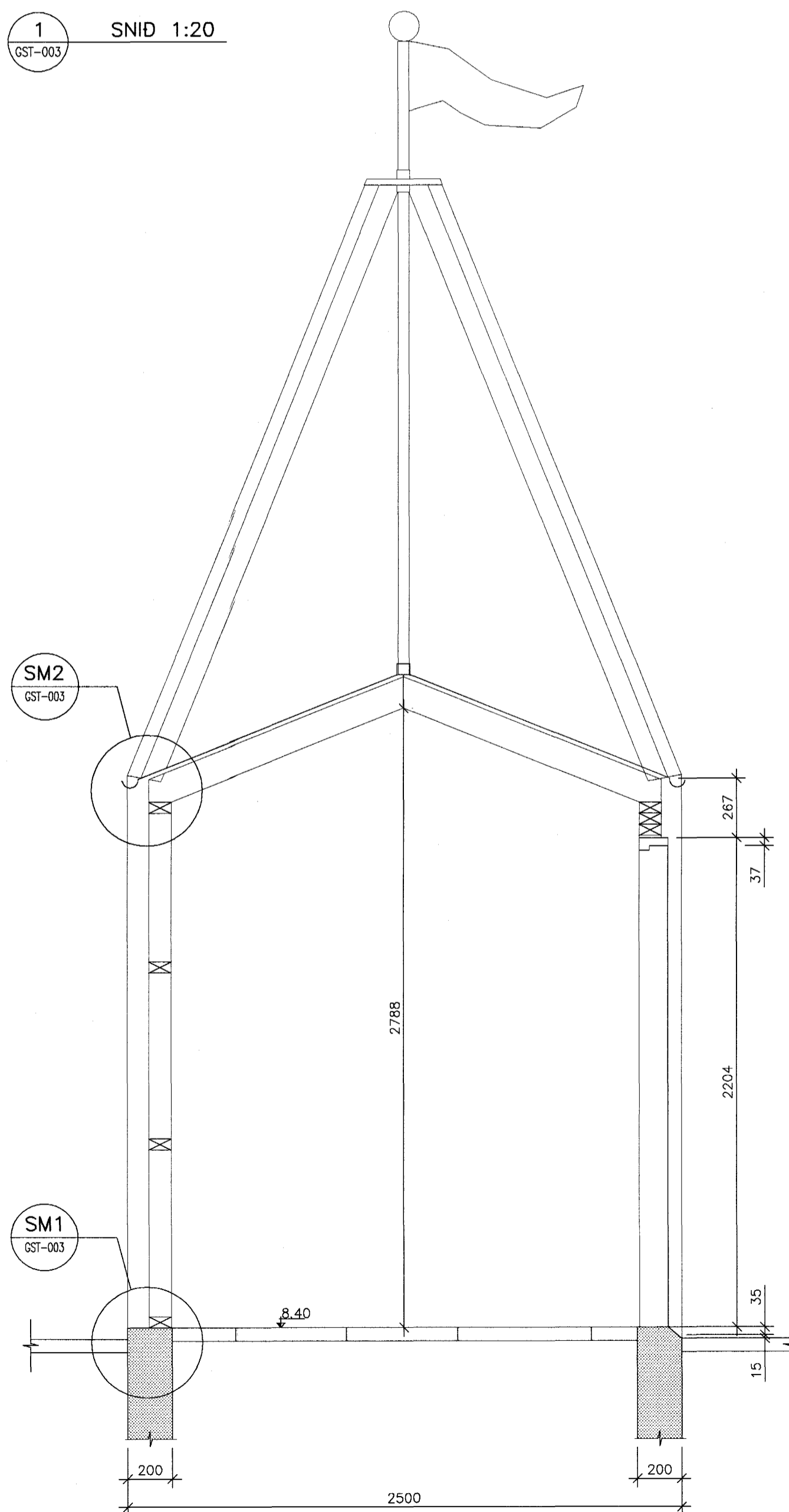
IF1



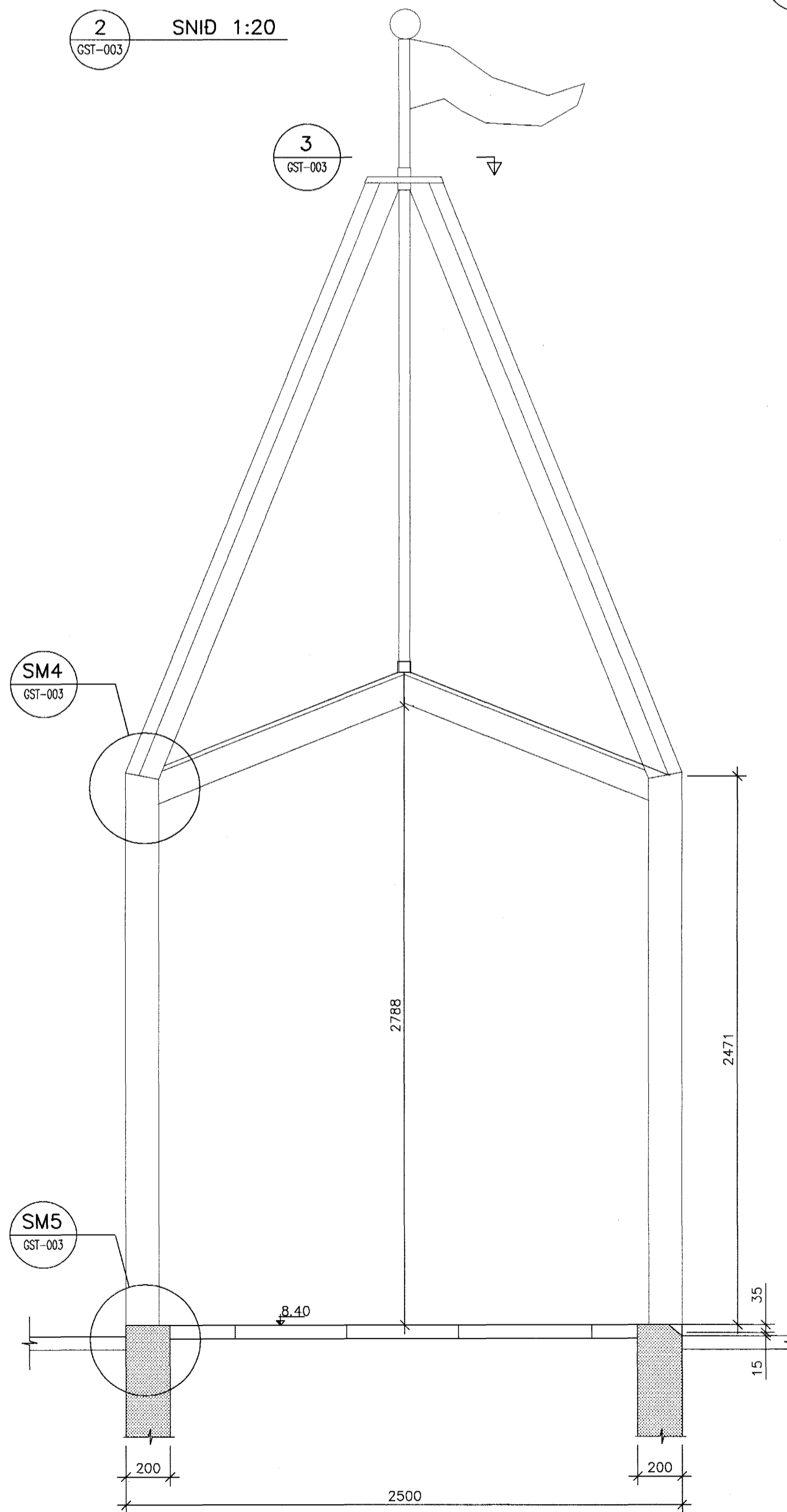
SM5 SÉRMYND 1:10



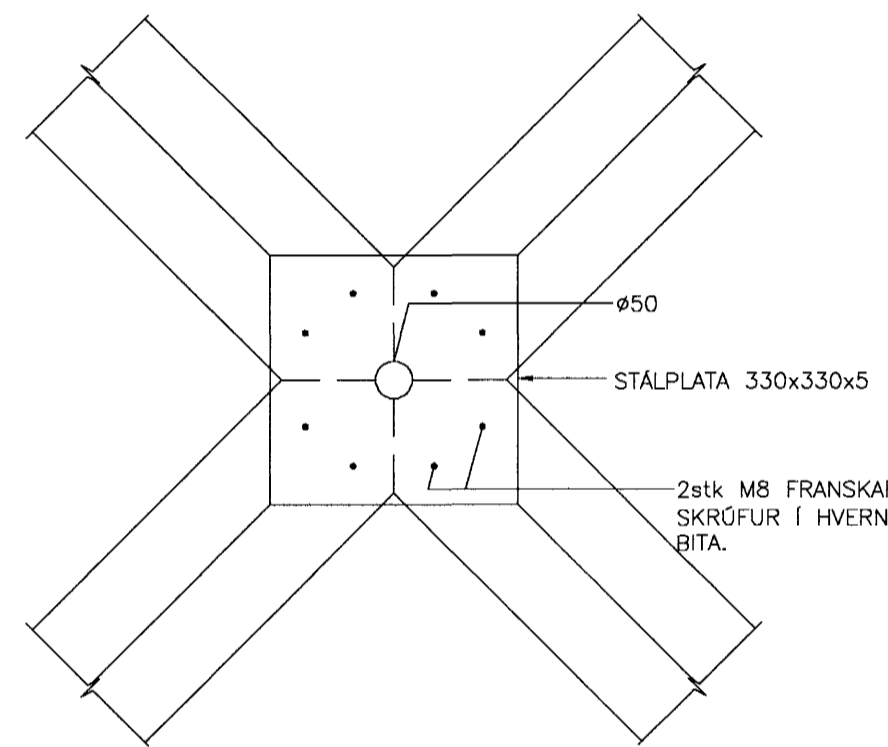
1 SNID 1:20



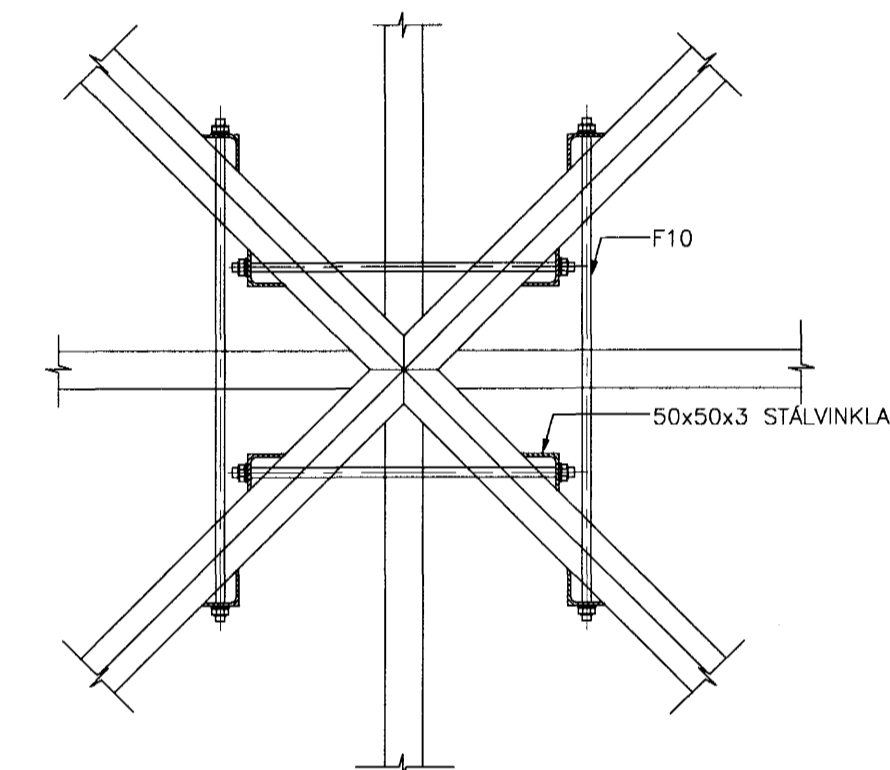
2 SNID 1:20



3 SNID 1:10



SM6 SÉRMYND 1:10



SKÝRINGAR:

ÖLL MÁL ERU Í MM.
ALLIR KÓTAR ERU Í M.

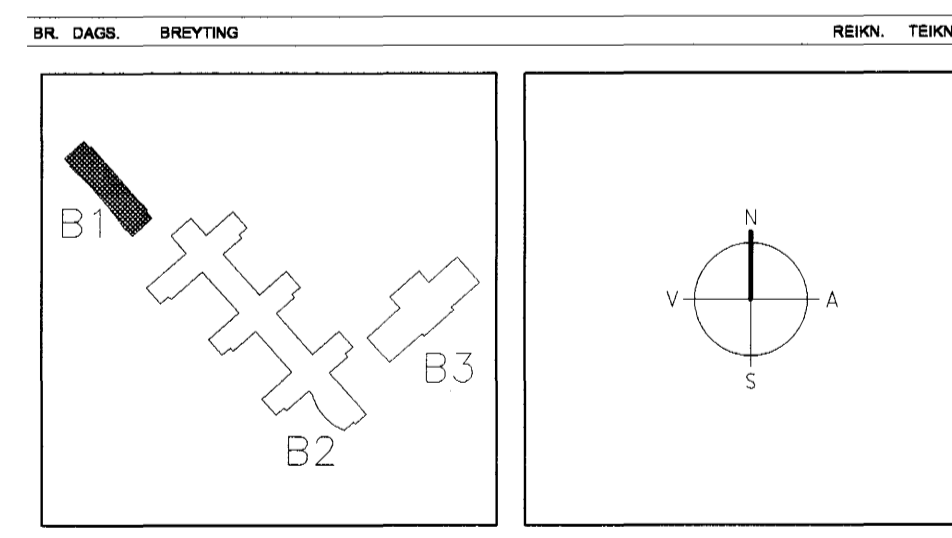
FESTINGAR:

- F1. 90x90 BMF VINKILL MED STYRKINGU c/c600, FESTUR MED M10 BORDBOLTA Í GEGNUM STÖÐ OG M10 INNKIMDUR SNITTEIN MED TVEGGJA ÞÁTTA LIMI AF VIÐRKENNDRI GERÐ Í GEGNUM REIM.
- F2. 90x90 BMF VINKILL MED STYRKINGU c/c600, FESTUR MED M10 BORDBOLTA Í GEGNUM STÖÐ OG M10 BOLTA Í GEGNUM REIM OG VIÐ F3.
- F3. 70x70 BMF VINKILL MED STYRKINGU c/c600 FESTUR MED M10 BORDBOLTA Í GEGNUM SPERRU OG M10 BOLTA Í GEGNUM REIM OG VIÐ F2.
- F4. TILSNIDIN 50x100 NEGLD Í ÖRETANLÍM MED 100/31 GALVANISERUDUM SAUM c/c600. SAUM SKAL VIÐLAD UM 300.
- F5. 2x70x70 BMF VINKLAR FESTIR VIÐ GRÁÐUSPERRU MED M10 GEGNUM GANGANDI BOLTA OG M10 BOLTA VIÐ REIM.
- F6. 70x70 BMF VINKILL FESTUR Í GEGNUM REIM OG VIÐ F5 MED M10 BOLTA OG 4.stk. BMF 40/40 KAMBSAUM Í ENDASTÖÐ.
- F7. 10mm VATNSPOLINN KROSSVIÐUR NEGLDUR MED 28/50 BYSSUSAUM c/c 150 Í ÚTETHANLÍM
- F8. 15mm VATNSPOLINN KROSSVIÐUR NEGLDUR MED 28/50 BYSSUSAUM c/c 150 Í ÚTETHANLÍM
- F9. 2.stk. 100/31 GALVANISERADUR SAUMUR.
- F10. M12 GEGNUMGANGANDI SNITTEINAR.
- IF1. INNSTEYPT GALVINSERUD STÁLFESTING.

TILVÍSANIR:

ALMENNAR SKÝRINGAR SJÁ BL.NR. B1-B-VA-001

St. 06.11.01



ARKITEKTAR BERGSTADASTRÆTI 10, RVK. sími:551-1460, netfang:arkitekt@ehof.is

FINNUR BJÖRGVINSSON HILMAR ÞÓR BJÖRNSSON SIGURDÓR ÞÓRÞÓR

09 NOV. 2001

LANDMÖTUN. EINAR E. SÆMUNDSEN INGIBJÖRG KRISTJÁNSDÓTTIR MARGRÉT SIGURDÓR ÞÓRÞÓR

VSÓ VSD RÆÐGJÖF BORGARTÚNI 20, 105 REYKJAVÍK, SÍM: 555-9000, SÍMBRÉF: 555-9010, NETFANG: vs@vs.is

LEIJSKÓLINN HÖRÐUELLIR TJARNARBRAUT 30

BURDARVIRKI ÖTIGEYMSLUR GRUNNMYND OG SNID

IVARÐI: 1:20/1:10 VERNNR. 00258

REYKJAVÍK 02.11.2001 B1-B-VGST-003