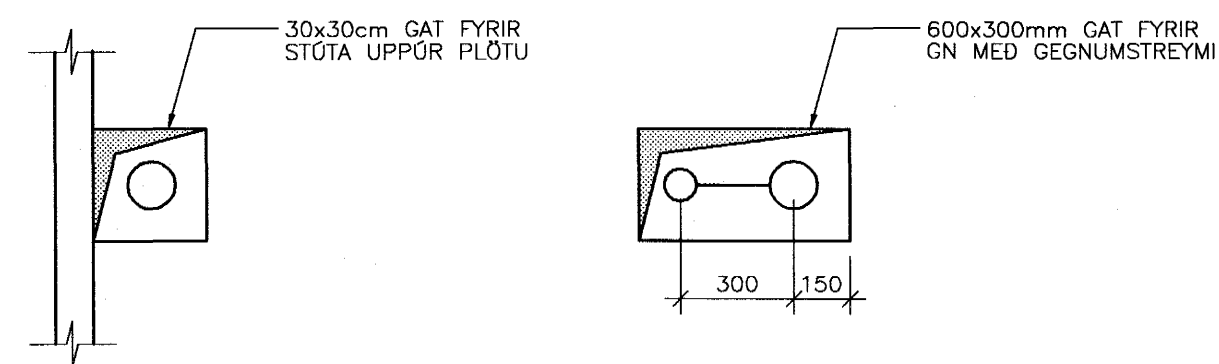
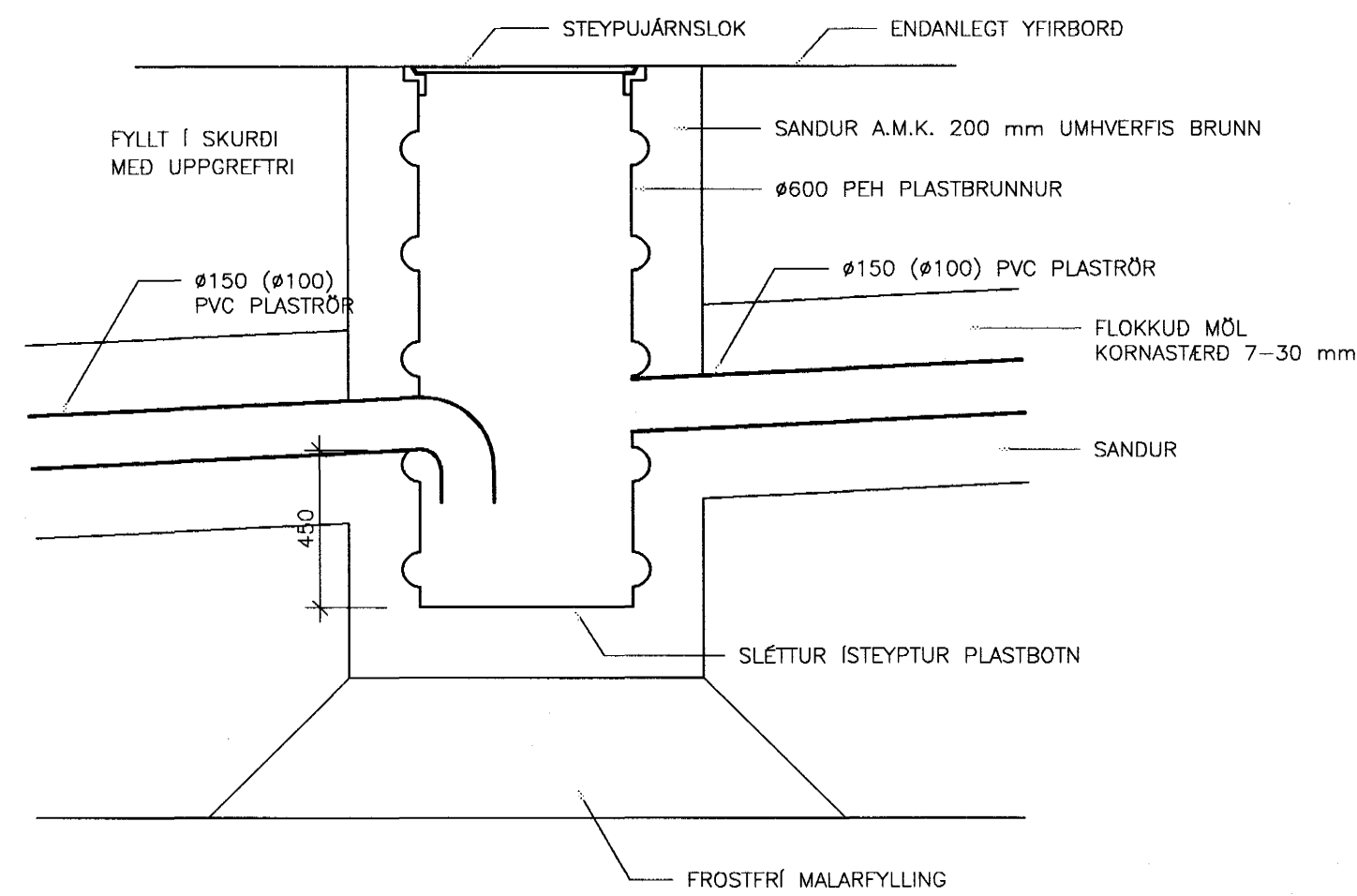


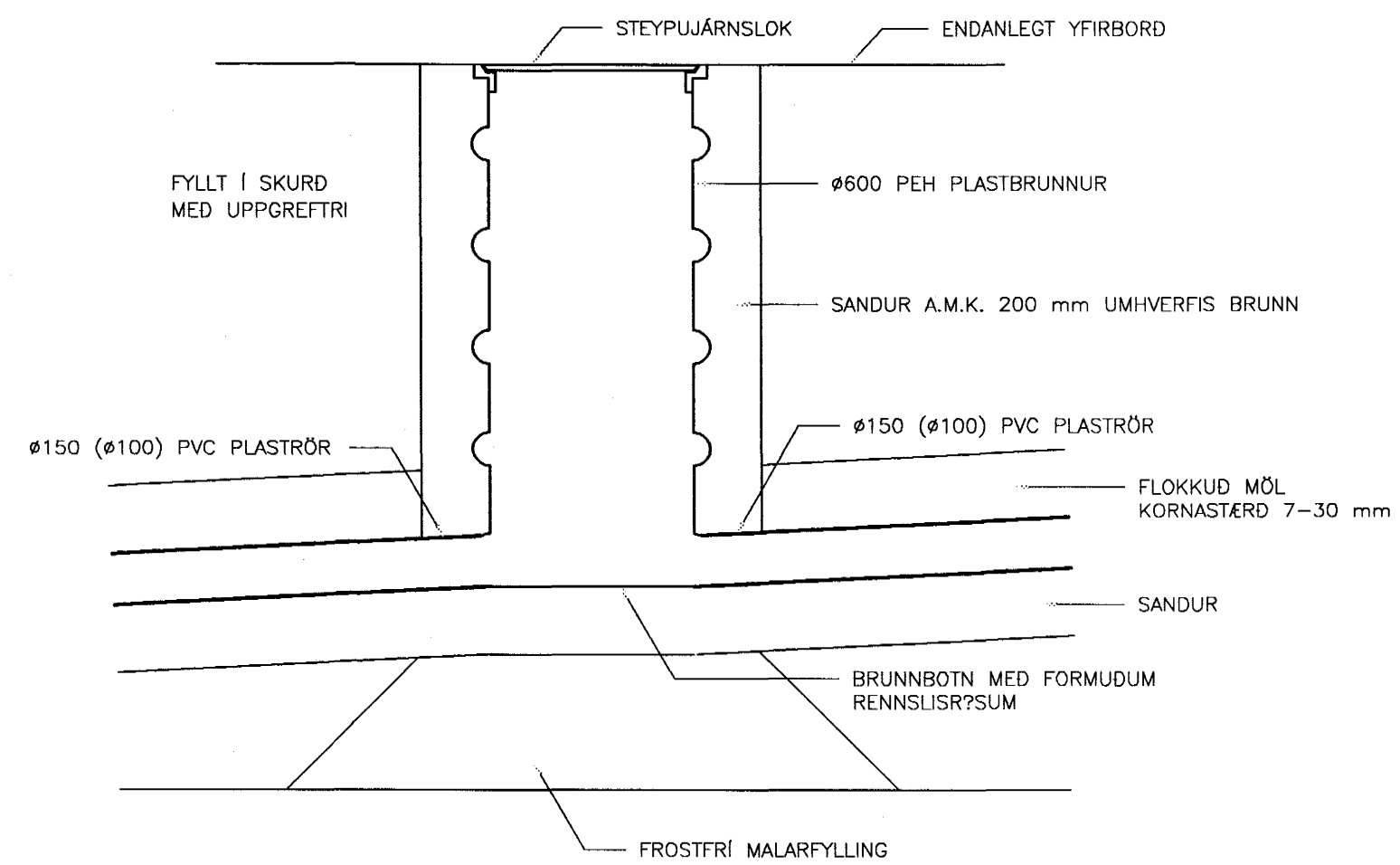
SM1 GÖT Í PLÖTU 1:20
VSU-001-2



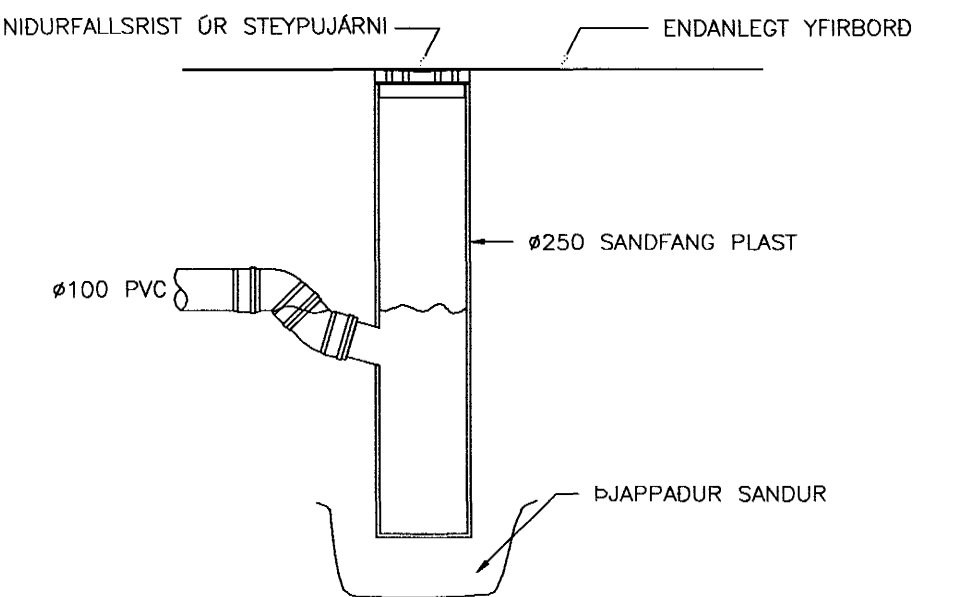
SM2 Ø600 PLASTBRUNNUR MED VATNSLÁS 1:20
VSU-001-2



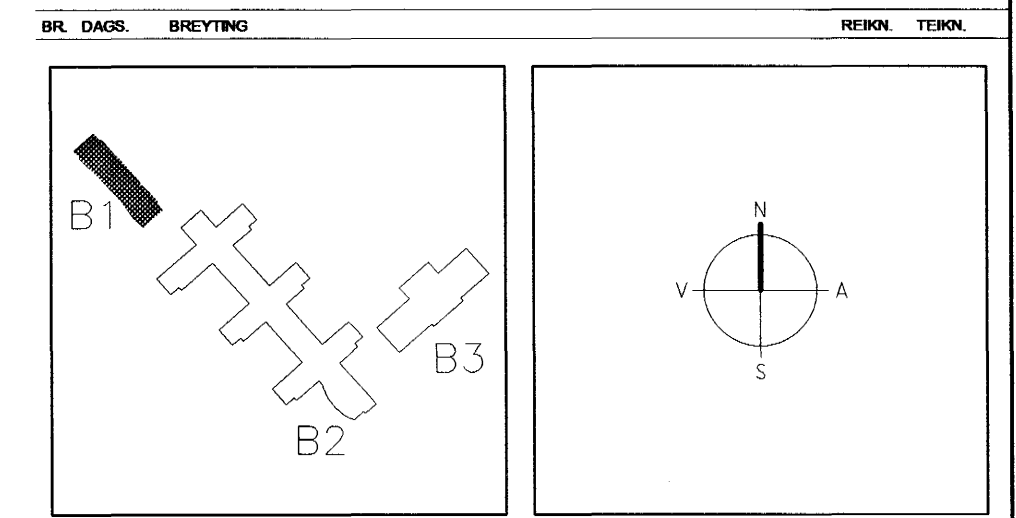
SM3 Ø600 PLASTBRUNNUR 1:20
VSU-001-2



SM4 NIDURFALL MED SANDFANGI OG VATNSLÁS 1:20
VSU-001-2



26. 19.10.2001



ARKITEKTAR
BERGSTADSTRÆTI 10, RVK
Sími: 551-1480, netfang: arkitekt@eshof.is

FINNUR BJÖRGVINSSON
HILMAR ÞÓR BJÖRNSSON
SIGRÍÐUR ÓLAFSDÓTTIR

22 OKT. 2001

EINAR E. SÆMUNDSEN
INGIBJÖRG KRISTJÁNSDÓTTIR
MARGRÉT SIGURDARDÓTTIR

LANDMÖTUN.
VÍSÓ
VÍSÓ HÁDGGJÓF

TJARNARBRAUT 30
LEIKSKÓLINN HÖRÐUEVLLIR

LAGNIR Í GRUNNI
SÉRMYNDIR

HANNAÐ/TEIÐI KH/GG
ATH. *[Signature]*
SANDYKKI
Kl. 27.11.01

SKALIÐ 1:20
VERKNR. 00258

REYKJAVÍK 15.10.2001
DR. B1-L2-VSU-001