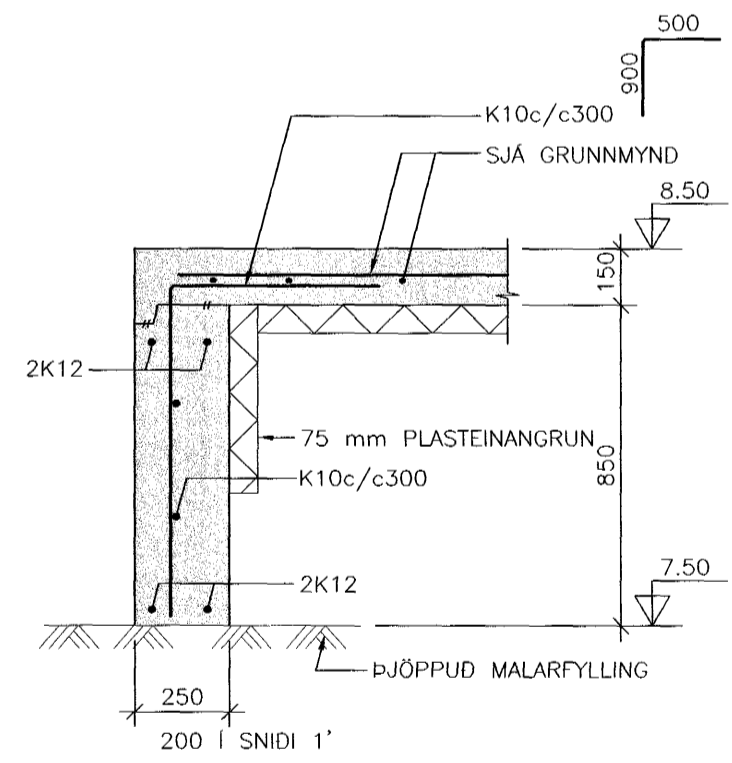
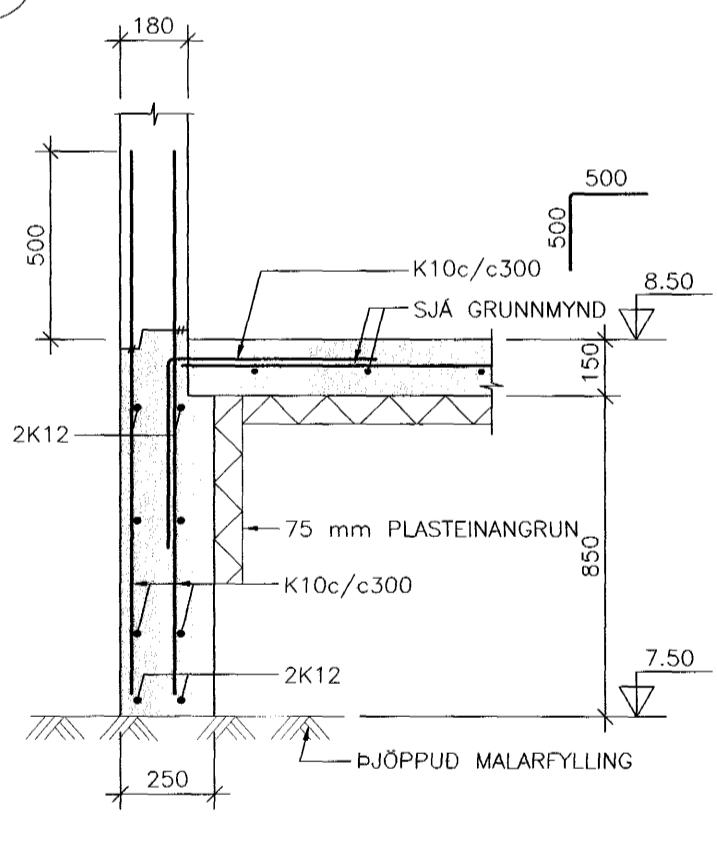


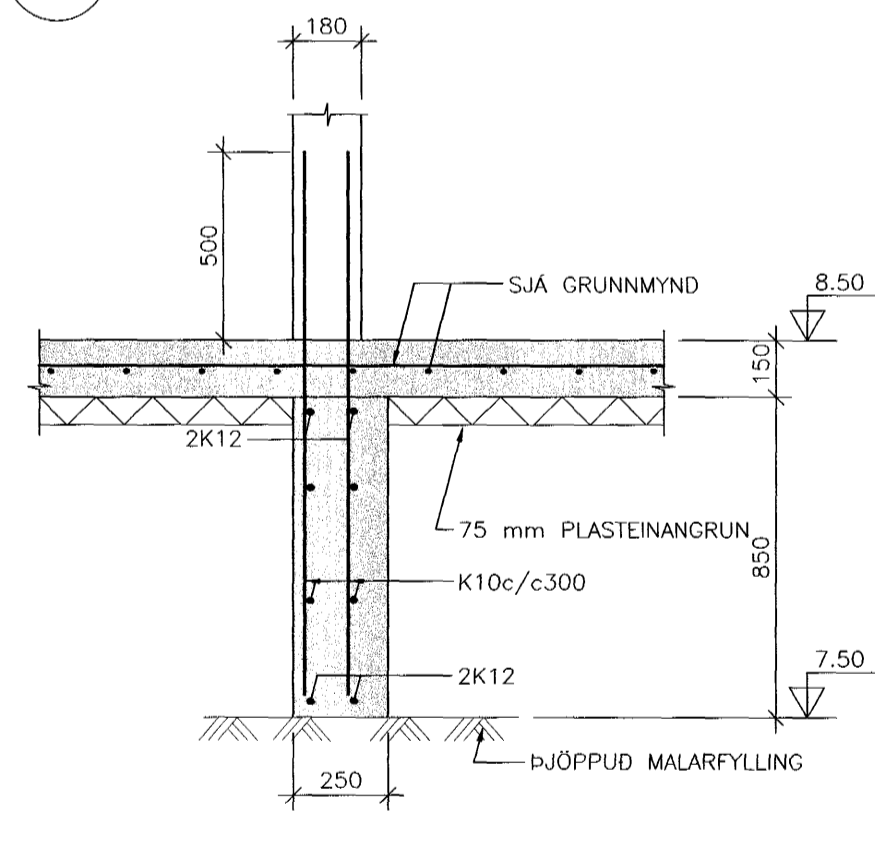
1 SNID 1:20
SÖKKULBREIDD Í SNIDI 1' ER 200mm



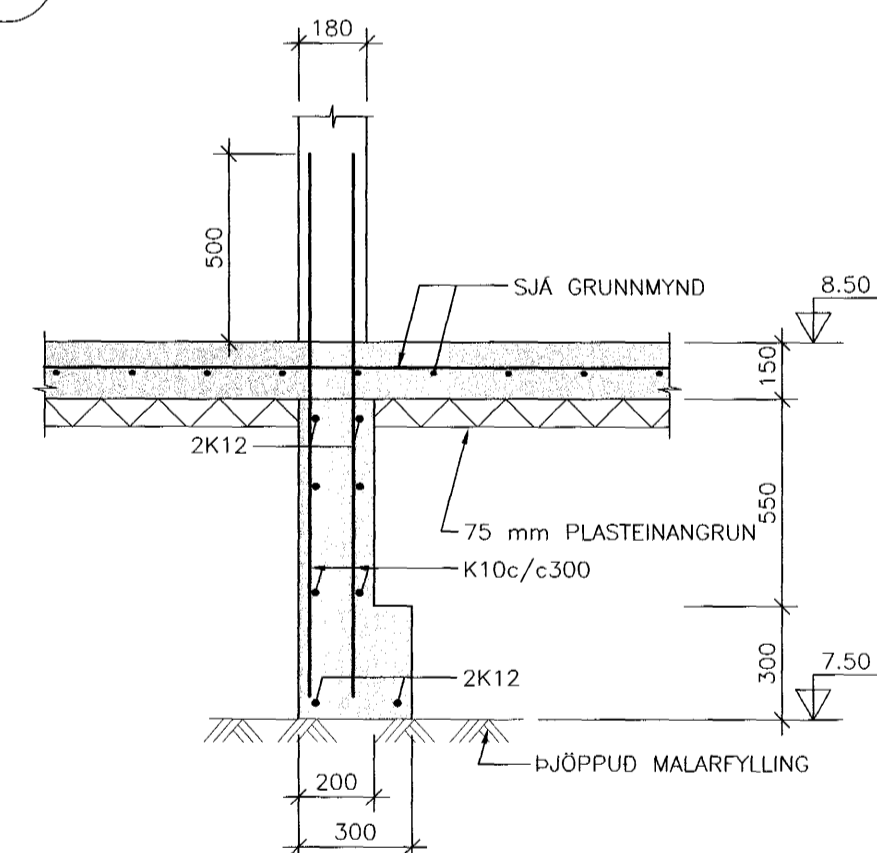
2 SNID 1:20



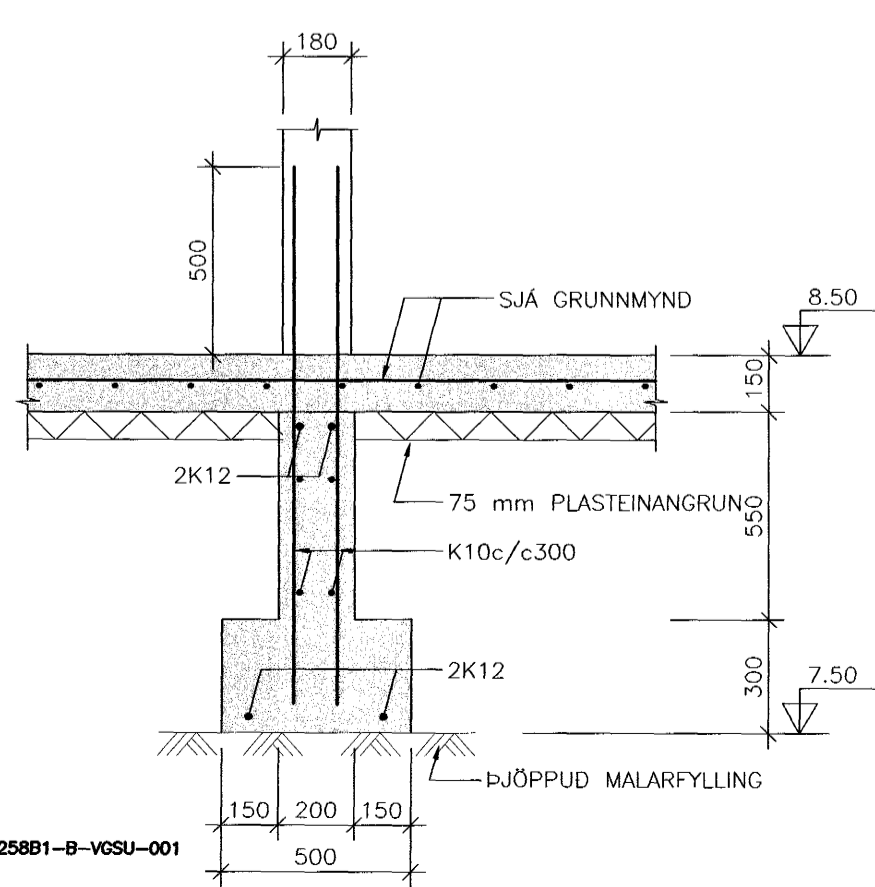
3 SNID 1:20



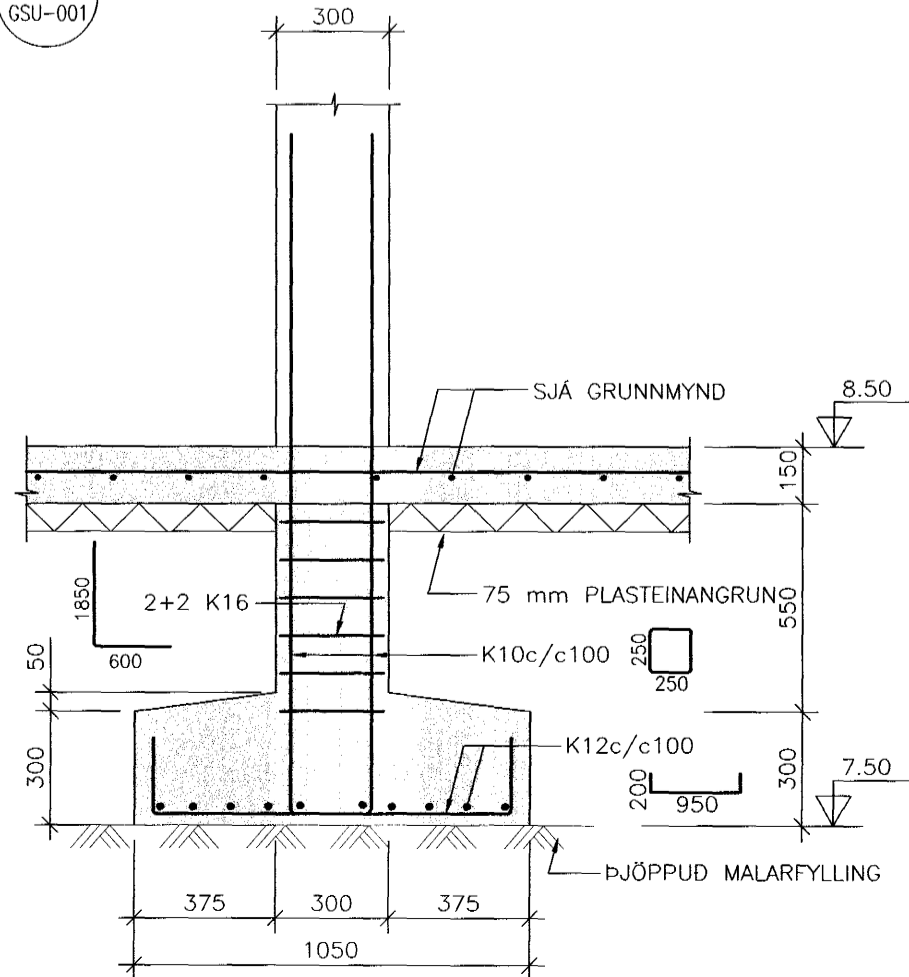
4 SNID 1:20



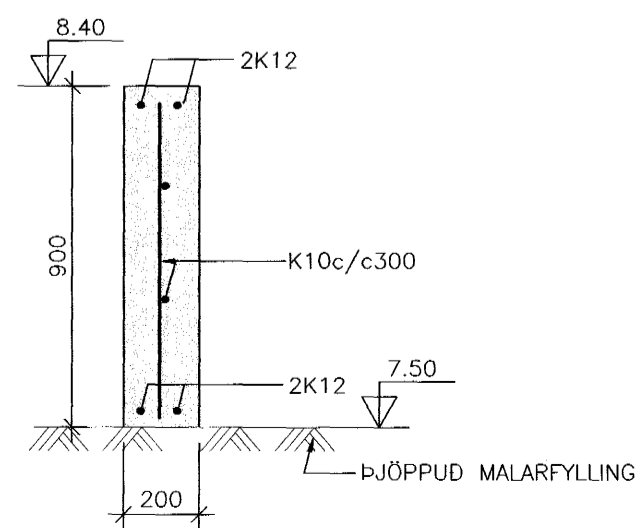
5 SNID 1:20



6 SNID 1:20



7 SNID 1:20



SKÝRINGAR:

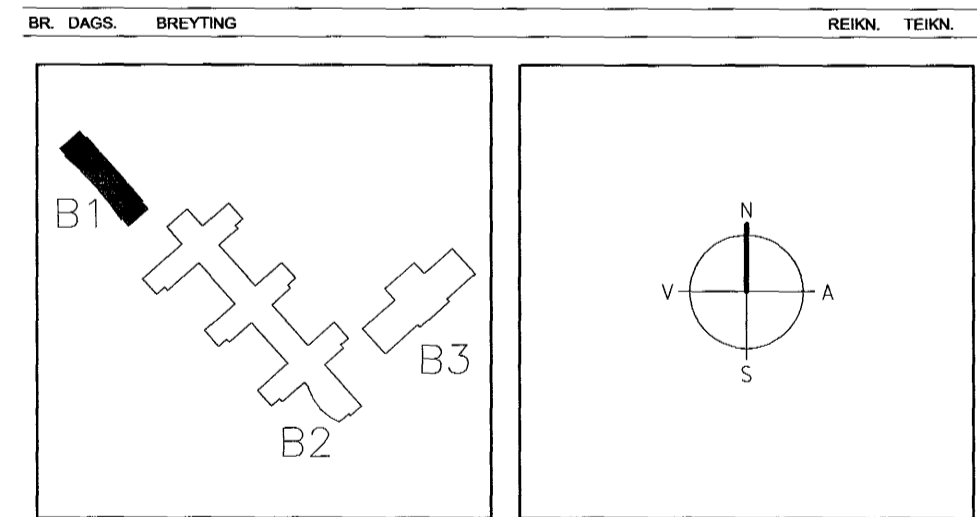
- ÖLL MÁL ERU í mm. ALLIR KÓTAR ERU í m.
- UNDIRSTÖÐJARDVEGUR: UNDIRSTÖÐJARDVEGUR ER MALARFYLLING Á KLÖPP. LEYFILEGUR JARÐPRÝSTINGUR ER REIKNADUR SEM: 0.40 MPa. MESTI JARÐPRÝSTINGUR ER 0.38 MPa. ÞJÖPPUNARKRÖFUR; SJÁ ALMENNAR SKÝRINGAR
- FYLLING UNDIR BOTNPLÖTUR: UNDIR BOTNPLÖTUR SKAL FYLLA MED FROSTÖRUGGRI MÖL (GRÚS). FYLLINGUNA SKAL ÞJAPPA EINS OG LÝST ER Í ALMENNUM SKÝRINGUM.
- BOTNPLÖTUR: JÄRNBENDING BOTNPLATNA SKAL VERA MÖSKVI K10c/c200, EFRI BRÚN BENDINGAR SKAL VERA 70mm UNDIR EFRI BRÚN BOTNPLÖTU.

BENDING VID OP SEM NÁ NIDUR AD PLÖTU.
TÁKNAR 2K12, L=1200, ER STANDI 600mm UPP UR EFRI BRÚN SÖKKULS.

TILVÍSANIR:

ALMENNAR SKÝRINGAR SJÁ BL.NR. B1-B-VA-001

Sigríður Ólafsdóttir 071070-5069



ARKITEKTAR
BERGSTADASTRÆTI 10, RVK
sími: 551-1460, netfang: arkitekt@ishoff.is

FINNUR BJÖRGVINSSON
HILMAR ÞÓR BJÖRNSSON
SIGRÍÐUR ÓLAFSDÓTTIR
Samþykkt þann 17. Okt. 2009

LANDMÖTUN.
EINAR E. SÆMUNDSEN
INGIBJÖRG KRISTJÁNSDÓTTIR
MARGRÉT SIGURDARDÓTTIR
Byggingafræðingur / Landmöturfræðingur
F.h. Sigríður Halldórsdóttir

VSÓ
VSÓ RÁÐGJÖF
BORGHARTN 20, 105 REYKJAVÍK, SÍMI 585-9000, SÍMAREF 585-9010, NETFANG vs@vs.is

LEIKSKÓLINN HÖRÐUELLIR,
TJARNARBRAUT 30

URDARVIRKI UNDIRSTÖÐUR GRUNNMYND OG SNID
KVAÐI 1:100/1:20
VEKUR: 00258

HANNA/TEKNI. PÓ/ÁB
ATH. Sigríður Halldórsdóttir
SAMRÝP
KT. 1805-7-4439
REYKJAVÍK 17.10.2001
BR. 00258
B1-B-VGSU-001