

SKÝRINGAR Á UPPDRÁTTUM:

- H=120** TÁKNAR ÞYKKT Á PLÖTU Í mm (ÞYKKT = 120mm).
- 14.48** TÁKNAR KÓTA 14.48m Á SNIDMYND.
- 14.48** TÁKNAR KÓTA 14.48m Á GRUNNMYND.
- TÁKNAR STEYPUSKIL Á SNIDMYND.
- K12, K16, K20 TÁKNAR KAMBSTÁL Ks 500s MED SKRIDMÖRK $\sigma_f = 500$ N/mm² ÞVERMÁL STANGA 12, 16 OG 20 mm.
- R8, R10, R12 TÁKNAR SLÉTT STÁL MED SKRIDMÖRK $\sigma_f = 240$ N/mm² ÞVERMÁL STANGA 8, 10 OG 12 mm.
- L =1000 TÁKNAR HEILDARLENGD STANGAR Í mm. (LENGD = 1000mm)
- c/c200 TÁKNAR MIDJUBIL BENDISTANGA Í mm (BIL = 200mm).
- TÁKNAR BENDINGU Í ÞEIRRI BRÚN PLÖTU EDA VEGGJAR SEM NÆR ER TEIKNUÐUM FLETI.
- TÁKNAR BENDINGU Í ÞEIRRI BRÚN PLÖTU EDA VEGGJAR SEM FJÆR ER TEIKNUÐUM FLETI.
- TÁKNAR BENDINGU SEM BEYGD ER UPP MIDAD VID TEIKNADAN FLÖT.
- TÁKNAR BENDINGU SEM BEYGD ER NIDUR MIDAD VID TEIKNADAN FLÖT.

ÁLAGSFORSENDUR:

- EIGID ÁLAG : SKV. STAÐLI ÍST 12 (DS 410 : 1982)
- NOTÁLAG : NOTÁLAG ER REIKNAD SKV. ÍST 12 (DS 410 : 1982)
- VINDÁLAG : VINDÁLAG ER REIKNAD SKV. ÍST 12. ÁSTREYMIS-ÞRÝSTINGUR ER REIKNADUR ÓT MIDAD VID ADSTÆÐUR I.
- GRUNNGILDI VINDÁLAGS : $q = 1.39$ kN/m²
- SNJÓÁLAG : SNJÓÁLAG ER REIKNAD SKV. ÍST 12. GRUNNGILDI SNJÓÁLAGS ER MIDAD VID SVÆÐI 1.
- GRUNNGILDI SNJÓÁLAGS : $s = 1.0$ kN/m²
- JARDESKJÁLFTAÁLAG : JARDESKJÁLFTAÁLAG ER REIKNAD SKV ÍST 13.

Z = 1.0x1.33
K = 1.33 (VEGGJABYGGING)
C = 0.12 (Í BÁÐAR ÁTTIR)

SKERÁLAG VID GRUNN: $v = ZKW = 0.21W$
W: EIGINÞYNGD + 25% AF NOTÁLAGI.

GRUNDUN:

- UNDIRSTÖÐUJARDVEGUR:**
 - UNDIRSTÖÐUJARDVEGUR ER MALARFYLING Á KLÖPP. LEYFILEGUR JARÐÞRÝSTINGUR ER REIKNADUR SEM 0.4 MPa MESTI JARÐÞRÝSTINGUR ER 0.38 MPa
 - PLÖTUPRÖF Á YFIRBORDI FYLLINGAR SKAL GEFA $E_2 > 120$ MPa OG $E_2/E_1 < 2.0$
 - MISMUNARÞYKKT ÞÓÐA Á KLÖPP MÁ MAX VERA 5.5m
 - LÁMARKS ÞYKKT ÞÓÐA ER 1.0m

FYLING UNDIR BOTNPLÖTUR:

- UNDIR BOTNPLÖTU SKAL FYLLA MED FROSTÖRUGGRI MÖL (GRÚS). FYLLINGUNA SKAL ÞJAPPJA Á EFTIRFARANDI, (EDA SAMBÆRILEGAN) HÁTT (SJÁ Rb - BLAD Rb(14),102):
 - TÆKI: 0.5 TONNA VÍBRÓPLATA.
 - LAGÞYKKT SKAL VERA MEST 30cm.
 - FJÖLDI YFIRFERDA SKAL VERA MINNST 4. VÆTA SKAL FYLLINGUNA VEL MILLI YFIRFERDA.

EINANGRUN UNDIR BOTNPLÖTU:

- UNDIR PLÖTU SKAL EINANGRA MED 75mm PLASTEINANGRUN MED RÚMÞYNGD 24 kg/m³

STEYPUVIRKI:

- STEYPUMÖT:

NÁKVÆMNISKRÖFUR:

- STÆRD OG STAÐSETNING:
 - UNDIRSTÖÐUR, STÆRD OG STAÐSETNING : +/- 15mm
 - STÆRD ANNARA STEYPTRA HLUTA : +/- 3mm
 - STAÐSETNING INNSTEYPTRA HLUTA : +/- 5mm
 - KÓTAR : +/- 5mm
 - MISGENGI VEGGJA Á STEYPUKILUM : +/- 2mm

FRÁVIK FRÁ 3m RÉTTISKEID SEM LÖGD ER Á STEYPTAN FLÖT MÁ MEST VERA SEM HÉR SEGIR:

- PLÖTUR UNDIR ILÖGN : 10mm
- GÖLF OG PLÖTUR Í STEYPU : 3mm
- VEGGIR : 3mm

YFIRHÉÐ:

BITA- OG PLÖTUMÖT SKULU HAFJA YFIRHÉÐ L/300 AF FJARLÉGD MILLI FASTRA PUNKTA.

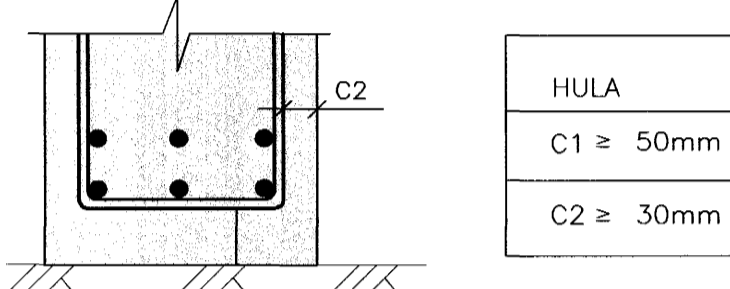
TITRUN:

TAKA SKAL TILLIT TIL ÞESS VID MÓTASMÍÐI AD ALLA STEYPU SKAL TITRA.

- JÄRNBEYNDING:

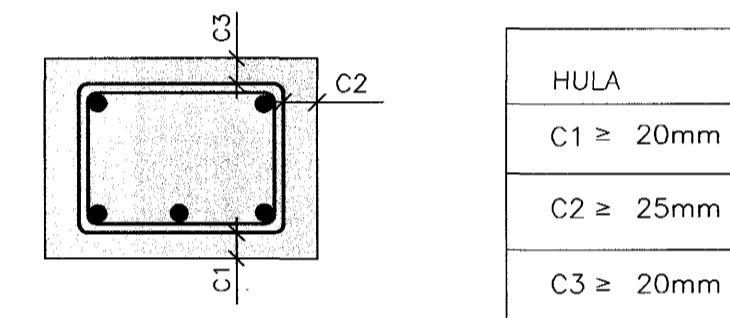
STEYPUHULA OG BIL MILLI JÄRNA:

UNDIRSTÖÐUR OG VEGGIR ÞAR SEM JARDFYLING KEMUR AD:



HULA	
C1 ≥	50mm
C2 ≥	30mm

PLÖTUR OG BITAR:

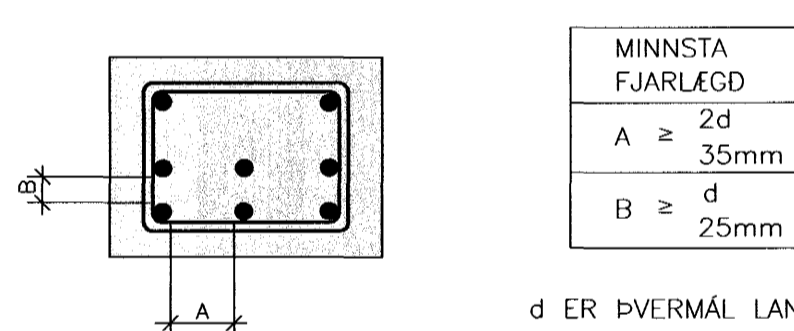


HULA	
C1 ≥	20mm
C2 ≥	25mm
C3 ≥	20mm

ADDIR STEYPTIR BYGGINGAHLUTAR:

SÖLUR OG VEGGIR INNAHÖSS: C ≥ 20mm
VEGGIR UTANHÖSS: C ≥ 25mm

MINNSTA FJARLÉGD MILLI JÄRNA:



MINNSTA FJARLÉGD	
A ≥	2d
B ≥	35mm
B ≥	d
B ≥	25mm

d ER ÞVERMÁL LANGJÄRNA

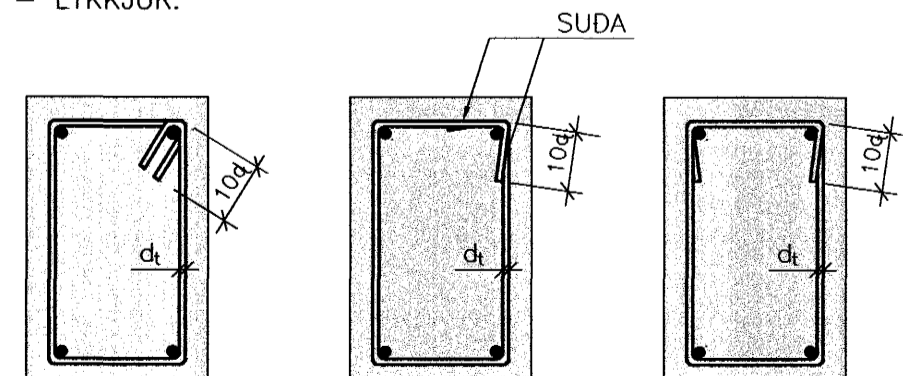
SKKEYTING BENDINGAR:

LANGJÄRN:

ÞVERMÁL STANGAR Í mm	8	10	12	16	20	25
SKEYTILENGD Í mm	300	400	450	600	800	950

LÁRÉTT BENDING Í VEGGJUM GANGI HEIL UM HORN, VÍXLEGGIST UM SKEYTILENGD, TENGIST MED VINKLUM EDA LYKKJUM. Í PLÖTUM OG VEGGJUM SKAL EKKI SKEYTA MEIRA EN FJÓRÐA HVERT JÄRN Í SAMA ÞVERSNIDI NEMA ANNAD SÉ SÝNT Á TEIKNINGU.

LYKKJUR:



STEYPUVIRKI (FRH.)

JÄRNABEYGGJUR:

MINNSTA LEYFILEGA ÞVERMÁL BEYGJUSKIFU FYRIR LYKKJUR, KRÓKA OG VINKLA Í mm.

ÞVERMÁL STANGA mm	KAMBSTÁL D _{min}	SLÉTTSTÁL SL37-2 D _{min}
8	24mm	16mm
10	30mm	20mm
12	36mm	24mm
16	96mm	
20	120mm	
25	150mm	

- STEYPUFLOKKUN:

FYLLIEFNI

MÖL OG SANDUR SKAL VERA ÓR KORNUM STERKRA OG ÞÉTTRA BERGTEGUNDA SKV. Rb Eq.4.017. FYLLIEFNI SKULU VERA HREIN OG SÝNILEGA ÓVEDRUD

UNDIRSTÖÐUR, BOTNPLÖTUR

BROTÞOLSFLOKKUR : C20/25
VÁTNSSEMENTSTALA : ≤ 0.60
HÁMARKSSTEINASTÆRD : 25 mm
LOFTINNHALD : 5 - 6%
SIGMÁL : <100mm
FJARL.STUDULL LOFTS : ≤ 0.25mm

PLÖTUR, VEGGIR, SÖLUR OG BITAR

BROTÞOLSFLOKKUR : C25/30
SEMENTSMAGN : MINNST 300kg/m³ MEST 350kg/m³
VÁTNSSEMENTSTALA : ≤ 0.50 - 0.55
HÁMARKSSTEINASTÆRD : 25 mm
LOFTINNHALD : 5 - 6%
SIGMÁL : 80 - 100mm
FJARL.STUDULL LOFTS : ≤ 0.25mm

- STEYPUVINNA:

FRAMKVÆMDAFLOKKUR:

STEYPUVINNA SKAL VERA Í SAMRÆMI VID ÍST 10

NIDURLÖGN:

NIDURLÖGN STEYPUINNAR SKAL VERA Í SAMRÆMI VID ÍST 10 OG Rb- BLAD Eq.008. ALLA STEYPU SKAL TITRA.

STEYPUKIL:

GENGID SKAL FRÁ STEYPUKILUM Í SAMRÆMI VID ÍST 10 GREIN 7.7.

ADHLYNNING:

STEYPUFYRIBORDI SKAL HALDID RÖKU ÞAR TIL STEYPA HEFUR NÁÐ 50% AF FYRIRSKRIFUDUM STYRKLEIKA. STEYPUVINNU Í KULDA SKAL HAGA SAMKVÆMT ÁKVÆÐUM ÍST 10, GREIN 7.9 OG Í SAMRÆMI VID Rb- BLAD RANNSÖKNARSTOFNUNAR BYGGINGAR-ÍDNADARINS "VETRARSTEYPA" (JÚNÍ 1988)

- FRÁGANGUR STEYPUFYRIBORDS:

SLIT TENGJA OG HOLUFYLING:

TENGI SKULU LOSUD EDA SLITIN ÞANNIG AD INNSTEYPTUR HLUTI ÞEIRRA SÉ MINNST 2cm INN Í VEGG. SÁRID SKAL HOLUFYLLA MED SEMENTSBUNDNU ÞÉTTIEFNI

ÁBORID ÞÉTTIEFNI:

Á ÞANN HLUTA VEGGJA OG SÖKKLA SEM JARDEGUR LEGGST AD SKAL BERA SEMENTSBUNDID ÞÉTTIEFNI SEM VERKKAUPI SAMÞYKKIR. ÁÐUR EN EFNID ER BORID Á SKAL HREINSA FLÖTINN AF ÓHREININDUM OG MÓTAOLU.

TRÉVIRKI

- TIMBURGÆÐI:

TIMBURFLOKKAR:

o BURDARVIDIR:

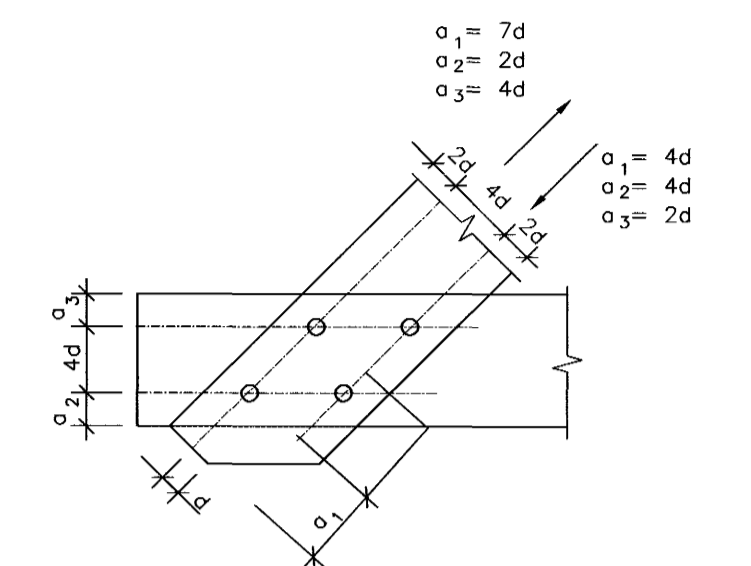
ALLT TIMBUR SKAL VERA AF FLOKKI K18 SKV. ÍST/DS 413 1.ÓTG.1989, NEMA ANNAD KOMI FRAM Á UPPDRÁTTUM. LÍMTRÉ SKAL VERA AF FLOKKI L40

FESTINGAR:

BOLTAR, SKRÓFUR OG NAGLAR SÉU GALVANISERADIR. UNDIR ALLA BOLTAHAUSA OG RÆR SEM LIGGJA AD TRÉ SKAL SETJA SKIFUR MED ÞVERMÁL 3d OG ÞYKKT = 0,3 d (d = ÞVERMÁL BOLTA). MILLI STEYPU OG TIMBURS SKAL LEGGJA EITT LAG AF ÞAKPAPPA

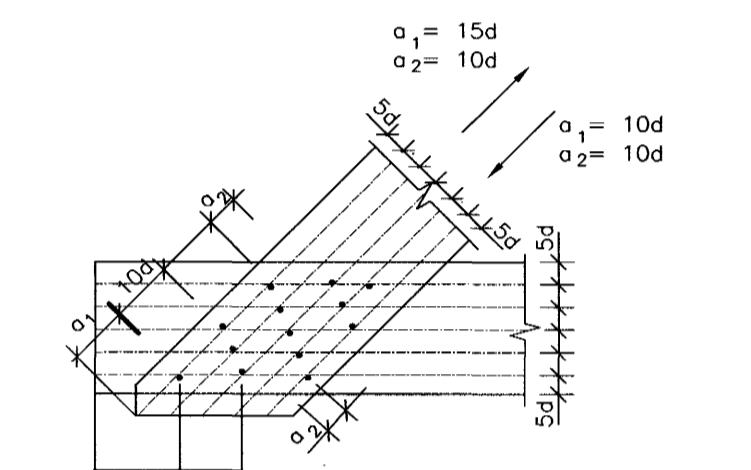
FJARLÉGDIR MILLI BOLTA:

MINNSTU FJARLÉGDIR MILLI BOLTA FRÁ ENDUM OG KÖNTUM ERU EFTIRFARANDI (d = ÞVERMÁL BOLTA):



FJARLÉGDIR MILLI NAGLA:

MINNSTU FJARLÉGDIR MILLI NAGLA FRÁ ENDUM OG KÖNTUM ERU EFTIRFARANDI (d = ÞVERMÁL NAGLA):



STÁLVIKRI

- STÁLGÆÐI:

ALLT SMÍDASTÁL SKAL VERA S235 SAMKVÆMT STAÐLI DS/EN 10025 NEMA ANNAD SÉ TEKID FRAM

RAFSUDA:

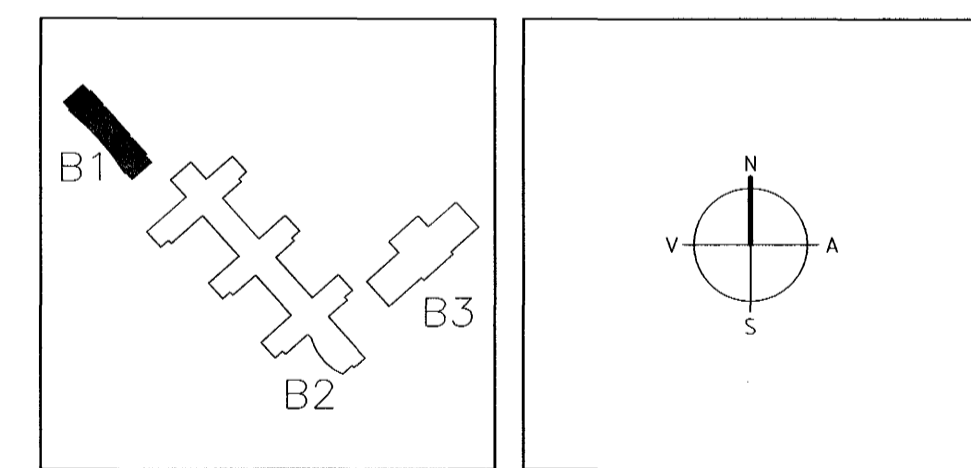
ALMENN GÆÐI VARDANDI FRAMKVÆMD SKULU MIDAST VID STAÐALINN EN 1011. SUDUFERLAR SKULU VERA SAMKVÆMT ÍST EN1288. ÖLL SUDUVINNA SKAL UNNIN AF RAFSUDUMÖNNUM SEM HAFJA TILSKILIN RÉTTINDI SKV. ÍST EN287-1/2.

RYDVOÖRN:

ALLT SMÍDASTÁL SKAL SANDBLÁSID OG RYDVARID Á VIDURKENNDAN HÁTT

Sigríður Ólafsdóttir 071070-5069

BR. DAG. BREYTING REKN. TEKN.



ARKITEKTAR FINNUR BJÖRGVINSSON
BERGSTAÐASTRÆTI 10, RVK HILMAR ÞÓR BJÖRNSSON
sími:551-1460, netfang:arkitek@isholf.is SIGRÍÐUR ÓLAFSDÓTTIR

Samþykkt þann 17. OKT. 2009
EINAR E. SÆMUNDSEN INGBJÖRG KRISTJÁNSDÓTTIR MARGRÉT SIGURDARDÓTTIR
BYGGINGAFLUTRÁÐGAFNIR
BYGGINGAFLUTRÁÐGAFNIR
BYGGINGAFLUTRÁÐGAFNIR

VSÓ VÍSÓ RÁÐGJÖF
BORGHATTAN 20, 105 REYKJAVÍK, SÍMI 585-9000, SÍMIFRÉTT 585-9010, NETFANG vsod@vsos.is

LEIKSKÓLINN HÖRÐUVELLIR, TJARNARBRAUT 30

BURDARVIDIR ALMENNAR SKÝRINGAR
HANND/TEKNI
ATH. Sigríður Ólafsdóttir
SAMÞYKKIR Sigríður Ólafsdóttir
KT. 130657-44930
KVARDI REYKJAVÍK 17.10.2001
VERKNR. TEKN. NR. 00258 B1-B-VA-001