

SKÝRINGAR Á UPPDRÁTTUM:

- H=120** TÁKNAR ÞYKKT Á PLÖTU Í mm (ÞYKKT = 120mm).
- 14.48** TÁKNAR KÓTA 14.48m Á SNIDMYND.
- 14.48** TÁKNAR KÓTA 14.48m Á GRUNNMYND.
- TÁKNAR STEYPUSKIL Á SNIDMYND.
- K12, K16, K20** TÁKNAR KAMBSTÁL Ks 500s MED SKRIDMÖRK $\sigma_f = 500$ N/mm² ÞVERMÁL STANGA 12, 16 OG 20 mm.
- R8, R10, R12** TÁKNAR SLÉTT STÁL MED SKRIDMÖRK $\sigma_f = 240$ N/mm² ÞVERMÁL STANGA 8, 10 OG 12 mm.
- L = 1000** TÁKNAR HEILDARLENGD STANGAR Í mm. (LENGD = 1000mm)
- c/c200** TÁKNAR MIÐJUBIL BENDISTANGA Í mm (BIL = 200mm).
- TÁKNAR BENDINGU Í ÞEIRRI BRÓN PLÖTU EDA VEGGJAR SEM NÆR ER TEIKNUÐUM FLETI.
- TÁKNAR BENDINGU Í ÞEIRRI BRÓN PLÖTU EDA VEGGJAR SEM FJÆR ER TEIKNUÐUM FLETI.
- TÁKNAR BENDINGU SEM BEYGD ER UPP MIÐAD VID TEIKNADAN FLÖT.
- TÁKNAR BENDINGU SEM BEYGD ER NIDUR MIÐAD VID TEIKNADAN FLÖT.

ÁLAGSFORSENDUR:

- EIGID ÁLAG** : SKV. STADLI IST 12 (DS 410 : 1982)
- NOTÁLAG** : NOTÁLAG ER REIKNAD SKV. IST 12 (DS 410 : 1982)
- VINDÁLAG** : VINDÁLAG ER REIKNAD SKV. IST 12. ÁSTREYMIS-ÞRÝSTINGUR ER REIKNADUR ÓT MIÐAD VID ADSTÆÐUR I.
GRUNNGILDI VINDÁLAGS : $q = 1.39$ kN/m²
- SNJÓÁLAG** : SNJÓÁLAG ER REIKNAD SKV. IST 12. GRUNNGILDI SNJÓÁLAGS ER MIÐAD VID SVÆÐI 1.
GRUNNGILDI SNJÓÁLAGS : $s = 1.0$ kN/m²
- JARDESKJÁLFTAÁLAG** : JARDESKJÁLFTAÁLAG ER REIKNAD SKV IST 13.
 $Z = 1.0 \times 1.33$
 $K = 1.33$ (VEGGJABYGGING)
 $C = 0.12$ (Í BÁÐAR ÁTTIR)
SKERÁLAG VID GRUNN: $V = ZKCW = 0.21W$
W: EIGINÞYNGD + 25% AF NOTÁLAGI.

GRUNDUN:

- UNDIRSTÖÐUJARDEVEGUR:**
 - UNDIRSTÖÐUJARDEVEGUR ER MALARFYLING Á KLÖPP. LEYFILEGUR JARÐÞRÝSTINGUR ER REIKNADUR SEM 0.4 MPa MESTI JARÐÞRÝSTINGUR ER 0.38 MPa
 - PLÖTUPRÓF Á YFIRBORDI FYLINGAR SKAL GEFA $E_2 > 120$ MPa OG $E_2/E_1 < 2.0$
 - MISMUNARÞYKKT ÞÓÐA Á KLÖPP MÁ MAX VERA 5.5m
 - LÁMARKS ÞYKKT ÞÓÐA ER 1.0m
- FYLING UNDIR BOTNPLÖTUR:**
 - UNDIR BOTNPLÖTU SKAL FYLLA MED FROSTÖRUGGRI MÖL (GRÚS). FYLINGUNA SKAL ÞJAPPA Á EFTIRFARANDI, (EDA SAMBÆRILEGAN) HÁTT (SJÁ Rb - BLAD Rb(L4),102):
 - TÆKI: 0.5 TONNA VÍBRÓPLATA.
 - LAGÞYKKT SKAL VERA MEST 30cm.
 - FJÖLDI YFIRFERDA SKAL VERA MINNST 4. VÆTA SKAL FYLLINGUNA VEL MILLI YFIRFERDA.
- EINANGRUN UNDIR BOTNPLÖTU:**
 - UNDIR PLÖTU SKAL EINANGRA MED 75mm PLASTEINANGRUN MED RÚMÞYNGD 24 kg/m³

STEYPUVIRKI:

STEYPUMÓTI:

- NÁKVÆMISKRÖFUR:**
 - STÆRD OG STADSETNING:
 - UNDIRSTÖÐUR, STÆRD OG STADSETNING : +/- 15mm
 - STÆRD ANNARA STEYPTRA HLUTA : +/- 3mm
 - STADSETNING INNSTEYPTRA HLUTA : +/- 5mm
 - KÓTAR : +/- 5mm
 - MISGENGI VEGGJA Á STEYPUSKILUM : +/- 2mm

FRÁVIK FRÁ 3m RÉTTSEID SEM LÖGD ER Á STEYPTAN FLÖT MÁ MEST VERA SEM HÉR SEGIR:

- PLÖTUR UNDIR ILÖGN : 10mm
- GÖLF OG PLÖTUR Í STEYPU : 3mm
- VEGGIR : 3mm

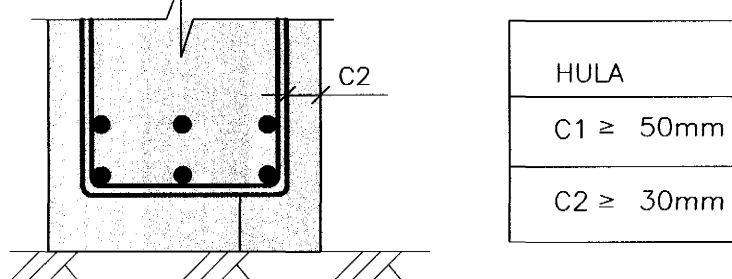
YFIRHÆÐ: BITA- OG PLÖTUMÓT SKULU HAFNA YFIRHÆÐ L/300 AF FJARLÆGD MILLI FASTRA PUNKTA.

TITRIN: TAKA SKAL TILLIT TIL ÞESS VID MÓTASMÍÐI AD ALLA STEYPU SKAL TITRA.

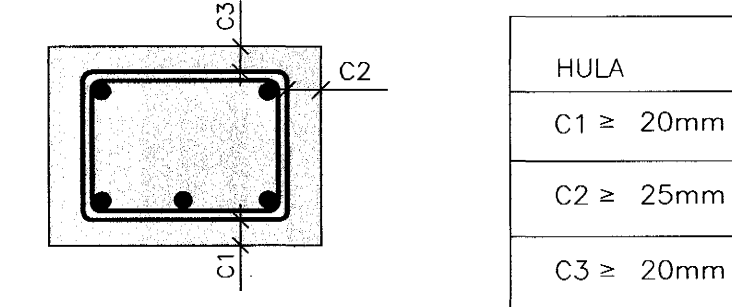
JÄRNBENDING:

STEYPUHULA OG BIL MILLI JÄRNA:

UNDIRSTÖÐUR OG VEGGIR ÞAR SEM JARDFYLING KEMUR AD:



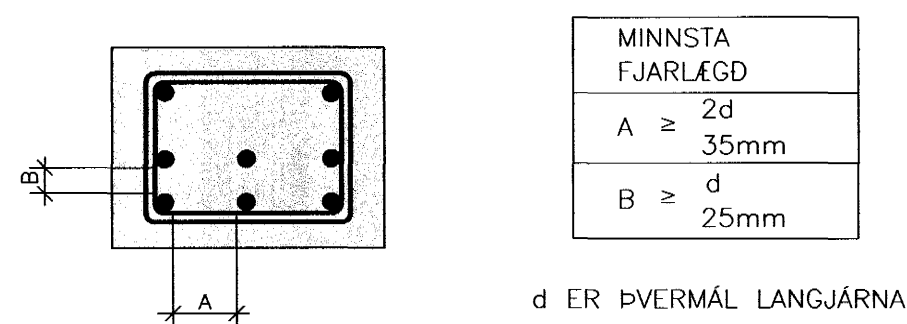
PLÖTUR OG BITAR:



ADRIR STEYPTIR BYGGINGAHLUTAR:

SÖLUR OG VEGGIR INNAHÖSS: C ≥ 20mm
VEGGIR UTANHÖSS: C ≥ 25mm

MINNSTA FJARLÆGD MILLI JÄRNA:



d ER ÞVERMÁL LANGJÄRNA

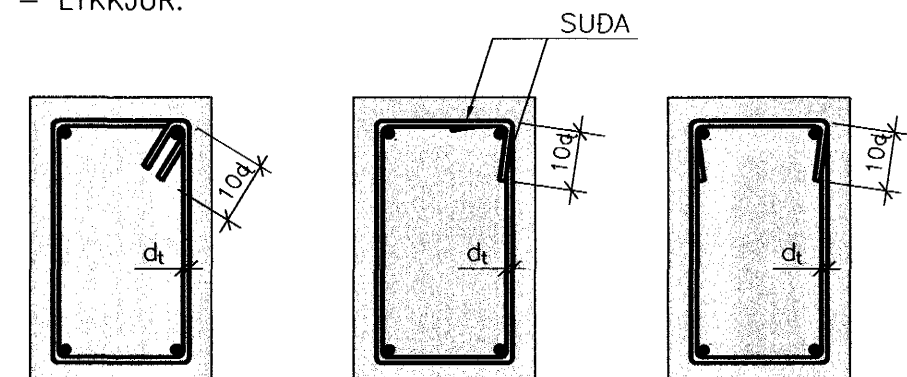
SKEYTING BENDINGAR:

LANGJÄRN:

ÞVERMÁL STANGAR Í mm	8	10	12	16	20	25
SKEYTILENGD Í mm	300	400	450	600	800	950

LÁRÉTT BENDING Í VEGGJUM GANGI HEIL UM HORN. VÍXLEGGIST UM SKEYTILENGD, TENGIST MED VINKLUM EDA LYKKJUM. Í PLÖTUM OG VEGGJUM SKAL EKKI SKEYTA MEIRA EN FJÓRÐA HVERT JÄRN Í SAMA ÞVERSNIÐI NEMA ANNAD SÉ SÝNT Á TEIKNINGU.

LYKKJUR:



STEYPUVIRKI (FRH.):

JÄRNBEYGGJUR:

MINNSTA LEYFLEGA ÞVERMÁL BEYGGJUSKIFU FYRIR LYKKJUR, KRÓKA OG VINKLA Í mm.

ÞVERMÁL STANGA mm	KAMBSTÁL D _{min}	SLETTSTÁL St37-2 D _{min}
8	24mm	16mm
10	30mm	20mm
12	36mm	24mm
16	96mm	
20	120mm	
25	150mm	

STEYPUFLOKKUN:

FYLLIEFNI

MÖL OG SANDUR SKAL VERA ÓR KORNUM STERKRA OG ÞÉTTRA BERGTEGUNDA SKV. Rb Eq.4.017. FYLLIEFNI SKULU VERA HREIN OG SÝNILEGA ÓVEDRUD

UNDIRSTÖÐUR, BOTNPLÖTUR

BROTÞOLSFLOKKUR : C20/25
VATNSSEMENTSTALA : ≤ 0.60
HÁMARKSSTEINASTÆRD : 25 mm
LOFTINNIHALD : 5 - 6%
SIGMÁL : <100mm
FJARL.STUDULL LOFTS : ≤ 0.25mm

PLÖTUR, VEGGIR, SÖLUR OG BITAR

BROTÞOLSFLOKKUR : C25/30
SEMENTSMAGN : MINNST 300kg/m³ MEST 350kg/m³
VATNSSEMENTSTALA : ≤ 0.50 - 0.55
HÁMARKSSTEINASTÆRD : 25 mm
LOFTINNIHALD : 5 - 6%
SIGMÁL : 80 - 100mm
FJARL.STUDULL LOFTS : ≤ 0.25mm

STEYPUVINNA:

FRAMKVÆMDFLOKKUR:

STEYPUVINNA SKAL VERA Í SAMRÆMI VID IST 10

NIDURLÖGN:

NIDURLÖGN STEYPUVINNA SKAL VERA Í SAMRÆMI VID IST 10 OG Rb- BLAD Eq.008. ALLA STEYPU SKAL TITRA.

STEYPUSKIL:

GENGID SKAL FRÁ STEYPUSKILUM Í SAMRÆMI VID IST 10 GREIN 7.7.

ADHLYNNING:

STEYPUYFIRBORDI SKAL HALDID RÖKU ÞAR TIL STEYPA HEFUR NÁÐ 50% AF FYRIRSKRIFUDUM STYRKLEIKA. STEYPUVINNU Í KULDA SKAL HAGA SAMKVÆMT ÁKVÆÐUM IST 10, GREIN 7.9 OG Í SAMRÆMI VID Rb- BLAD RANNSÓKNARSTOFNUNAR BYGGINGAR-ÍDNADARINS "VETRARSTEYPA" (JÚNÍ 1988)

FRÁGANGUR STEYPUYFIRBORDS:

SLIT TENGJA OG HOLUFYLING:

TENGI SKULU LÖSUD EDA SLITIN ÞANNIG AD INNSTEYPTUR HLUTI ÞEIRRA SÉ MINNST 2cm INN Í VEGG. SÁRID SKAL HOLUFYLLA MED SEMENTSBUNDNU ÞÉTTIEFNI

ÁBORID ÞÉTTIEFNI:

Á ÞANN HLUTA VEGGJA OG SÖKKLA SEM JARDEVEGUR LEGGST AD SKAL BERA SEMENTSBUNDID ÞÉTTIEFNI SEM VERKKAUPI SAMÞYKKIR. ÁÐUR EN EFNID ER BORID Á SKAL HREINSA FLÖTINN AF ÓHREININDUM OG MÓTAOLIU.

TRÉVIRKI

TIMBURGÆÐI:

TIMBURFLOKKAR:

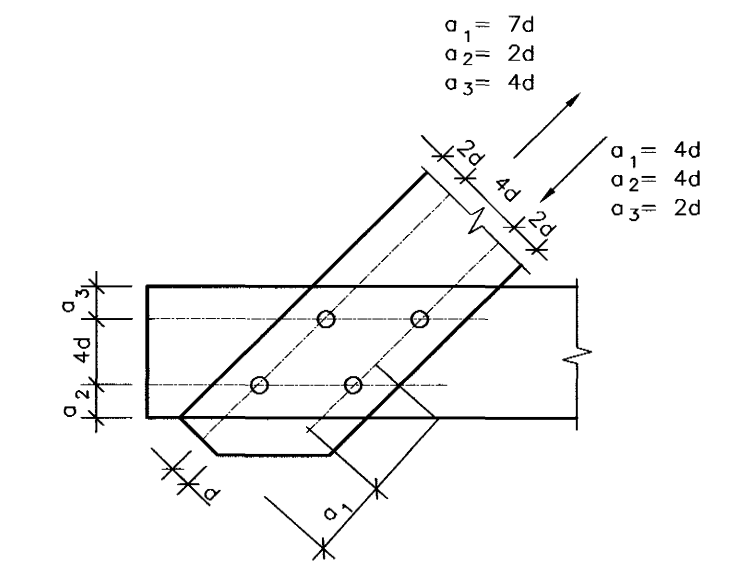
- BURDARVIDIR:**
 - ALLT TIMBUR SKAL VERA AF FLOKKI K18 SKV. IST/DS 413 1.ÓTG.1989, NEMA ANNAD KOMI FRAM Á UPPDRÁTTUM. LÍMTRÉ SKAL VERA AF FLOKKI L40

FESTINGAR:

BOLTAR, SKRUFUR OG NAGLAR SÉU GALVANISERADIR. UNDIR ALLA BOLTAAHAUSA OG RÆR SEM LIGGJA AD TRÉ SKAL SETJA SKIFUR MED ÞVERMÁL 3d OG ÞYKKT = 0,3 d (d = ÞVERMÁL BOLTA). MILLI STEYPU OG TIMBURS SKAL LEGGJA EITT LAG AF ÞAKPAPPA

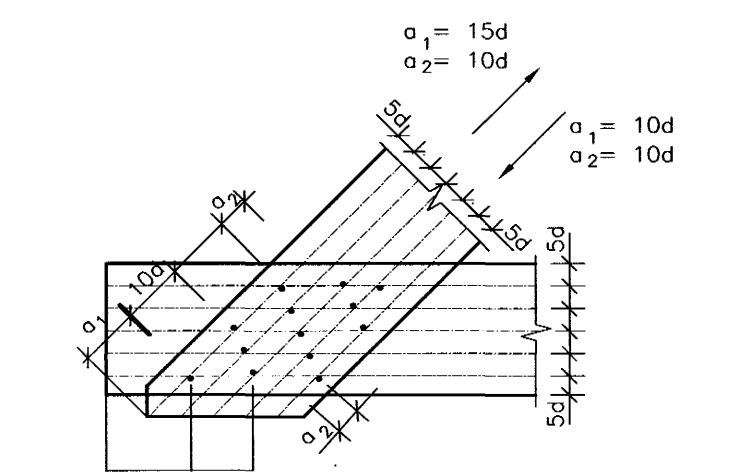
FJARLÆGDIR MILLI BOLTA:

MINNSTU FJARLÆGDIR MILLI BOLTA FRÁ ENDUM OG KÖNTUM ERU EFTIRFARANDI (d = ÞVERMÁL BOLTA):



FJARLÆGDIR MILLI NAGLA:

MINNSTU FJARLÆGDIR MILLI NAGLA FRÁ ENDUM OG KÖNTUM ERU EFTIRFARANDI (d = ÞVERMÁL NAGLA):



STÁLVIKRI

STÁLÆÐI:

ALLT SMÍÐASTÁL SKAL VERA S235 SAMKVÆMT STADLI DS/EN 10025 NEMA ANNAD SÉ TEKID FRAM

RAFSDUA:

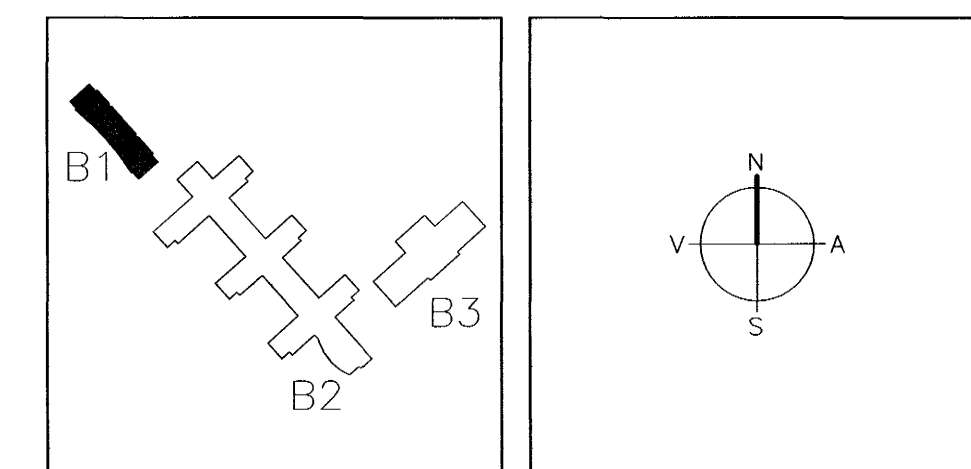
ALMENN GÆÐI VARDANDI FRAMKVÆMD SKULU MIDAST VID STADALINN EN 1011. SUDUFERLAR SKULU VERA SAMKVÆMT IST EN1288. ÖLL SUDUVINNA SKAL UNNIN AF RAFSDUDUMÖNNUM SEM HAFNA TILSKILIN RÉTTINDI SKV. IST EN287-1/2.

RYÐVÖRN:

ALLT SMÍÐASTÁL SKAL SANDBLÁSID OG RYÐVARID Á VIDURKENNDAN HÁTT

Sigríður Ólafsdóttir 071070-5089

BR DAGS BREYTING REIKN. TEKN.



ARKITEKTAR BERGSTAÐASTRÆTI 10, RVK sími:551-1460, netfang:arkitekt@ishof.is
FINNUR BJÖRGVINSSON
HILMAR ÞÓR BJÖRNSSON
SIGRÍÐUR ÓLAFSDÓTTIR

15 OKT. 2001
EINAR E. SÆMUNDSEN
INGIBJÖRG KRISTJÁNSDÓTTIR
MARGRÉT SIGURDARDÓTTIR
Sigríður Ólafsdóttir
Landmótun
NYBYLAVEGUR 6 - 200 KOPAVOGUR - Sími: 554 6464
Hafnarvegur 10 - 101 Reykjavík - Sími: 551 1460

VSÓ
VSÓ RÁÐGJÖF
BORGARTÚN 20, 105 REYKJAVÍK, Sími 555-9000, Sími 555-9010, Netfang vs@vsio.is

LEIKSKÓLINN HÖRÐUVELLIR,
TJARNARBRAUT 30

HANNAÐ/TEKN.
BURDARVIRKI
ALMENNAR SKÝRINGAR
ATH. Sigríður Ólafsdóttir
SAMÞYKKIR
KT. 130657-4489
REYKJAVÍK 13.09.2001
KVARNR. 00258
TEKN. NR. B1-B-VA-000
BR.