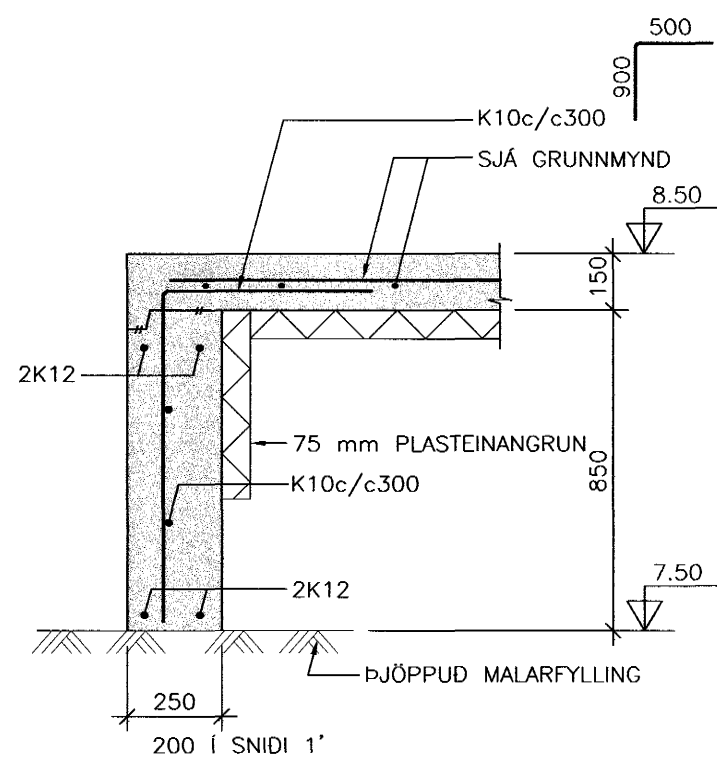
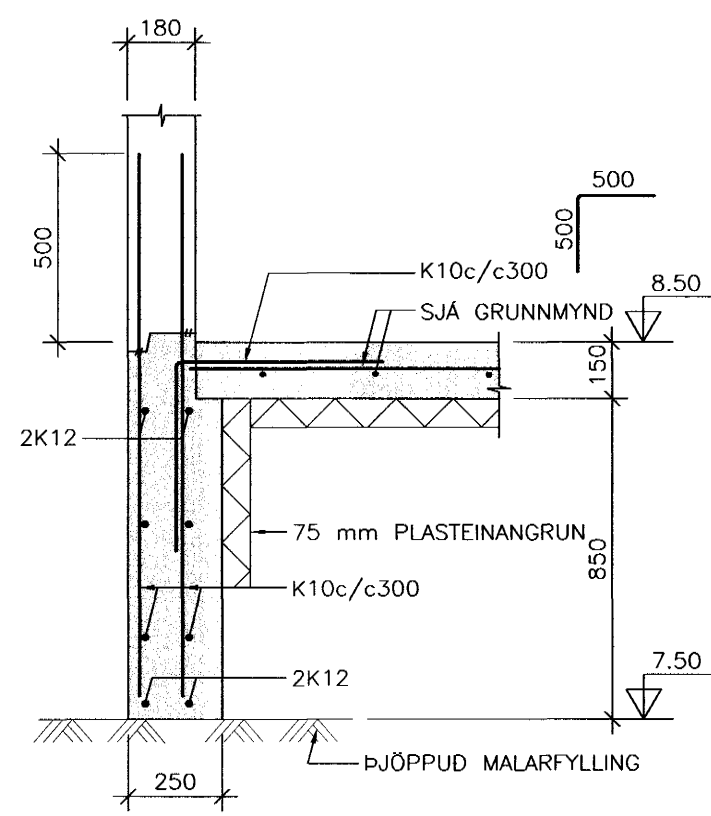


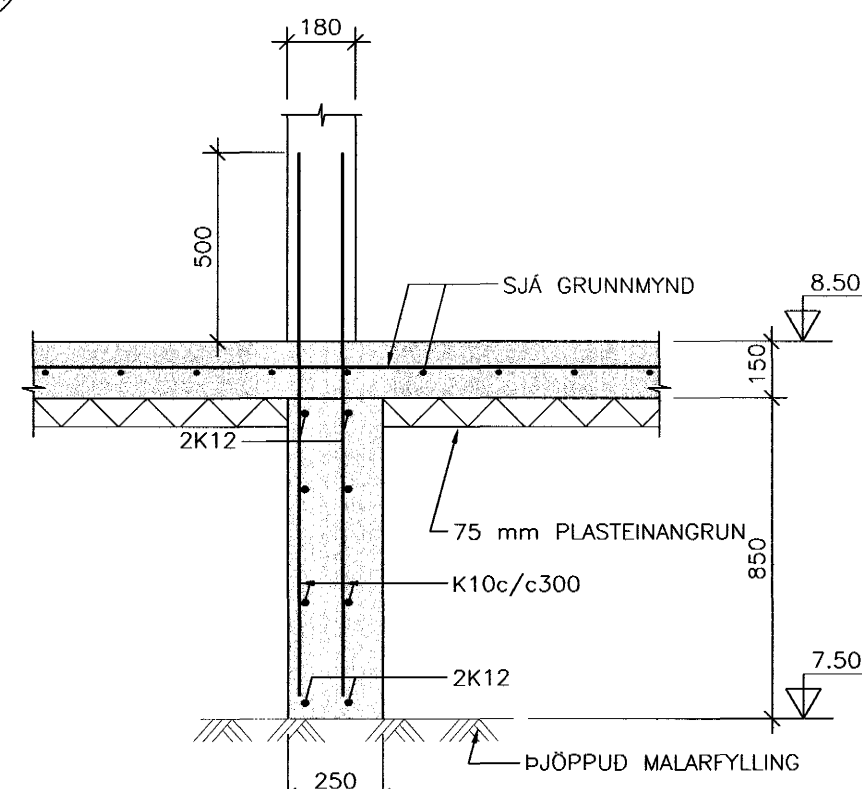
1 SNID 1:20
SÖKKULBREIDD 1 SNIDI 1'
ER 200mm



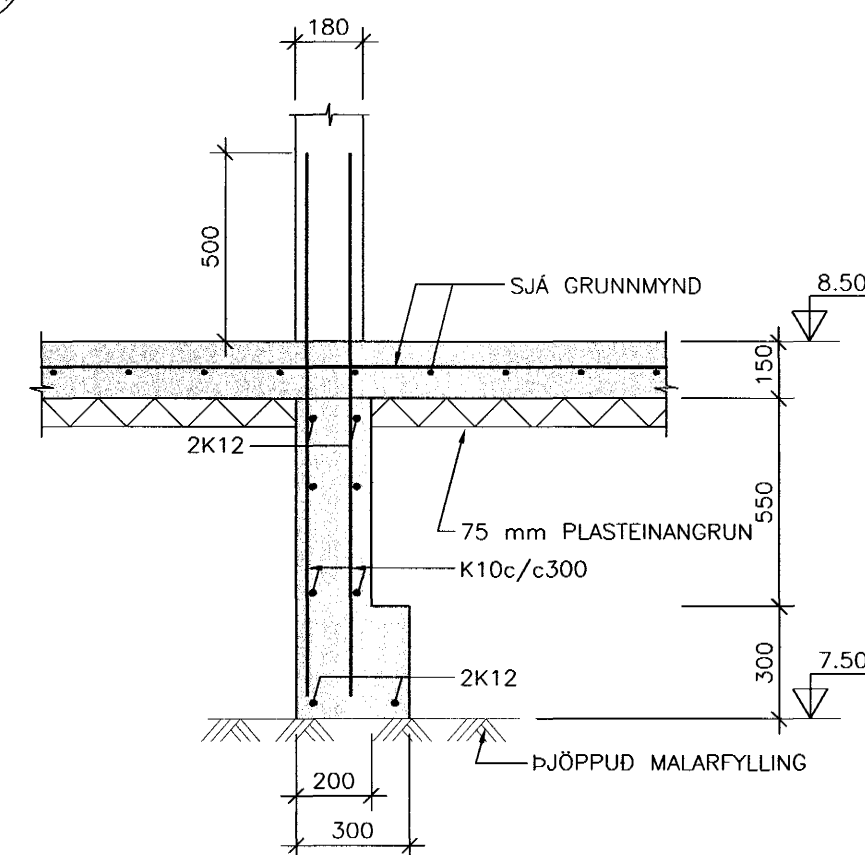
2 SNID 1:20



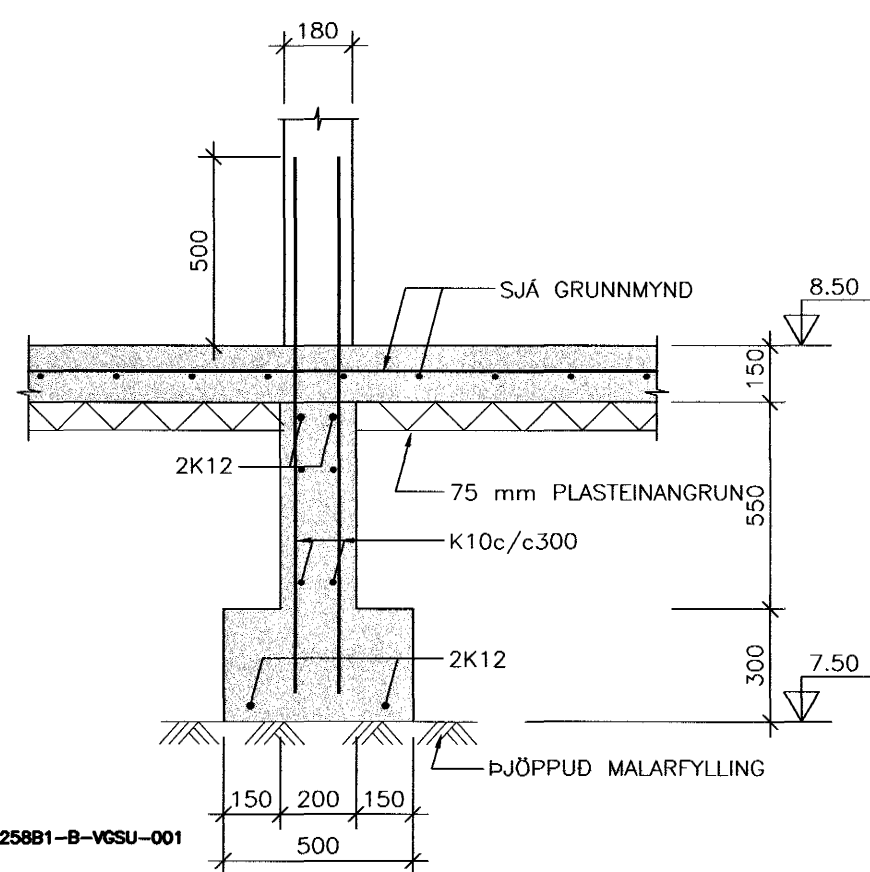
3 SNID 1:20



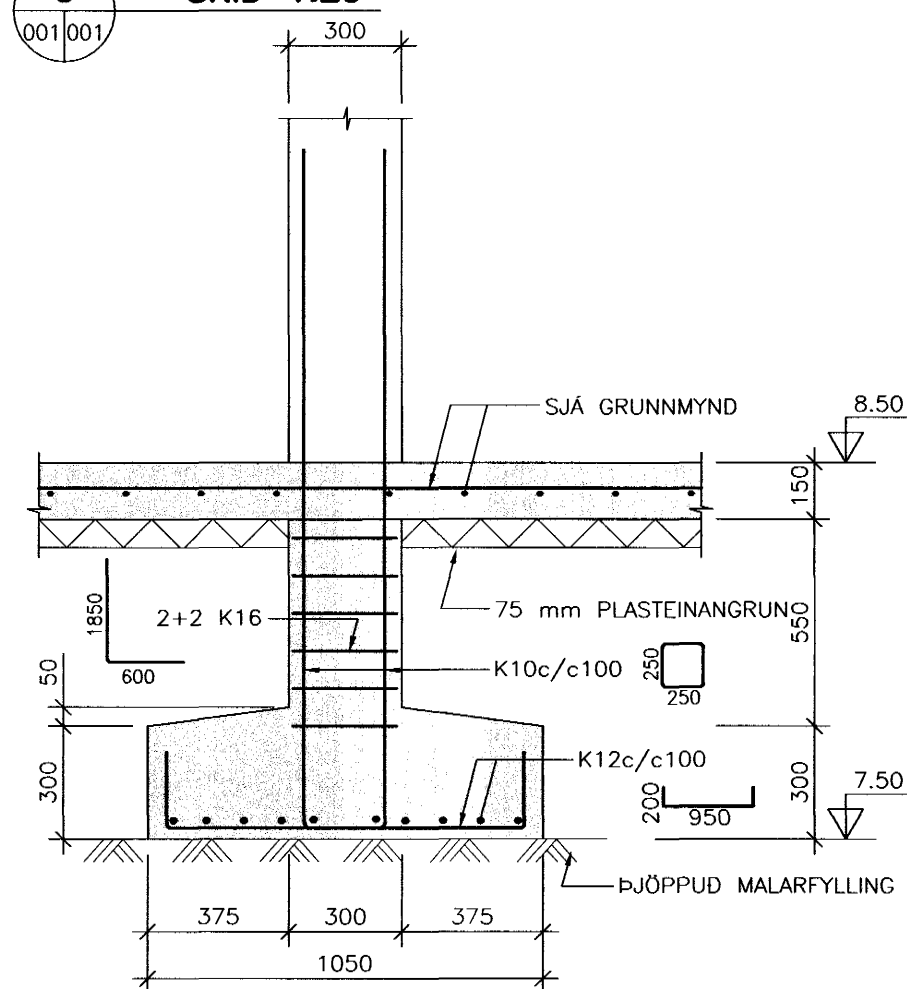
4 SNID 1:20



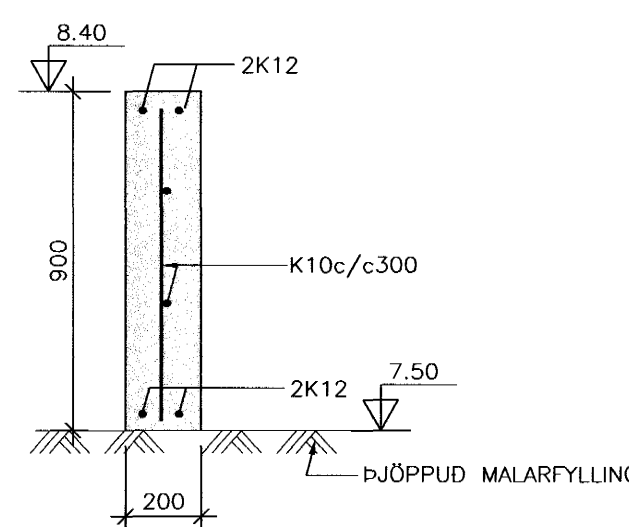
5 SNID 1:20



6 SNID 1:20



7 SNID 1:20



SKÝRINGAR:

ÖLL MÁL ERU í mm.
ALLIR KÓTAR ERU í m.

– UNDIRSTÖÐJARDVEGUR:
UNDIRSTÖÐJARDVEGUR ER MALARFYLLING Á KLÖPP. LEYFILEGUR JARÐPRÝSTINGUR ER REIKNADUR SEM: 0.40 MPa. MESTI JARÐPRÝSTINGUR ER 0.38 MPa.
ÞJÖPPUNARKRÖFUR: SJÁ ALMENNAR SKÝRINGAR

– FYLLING UNDIR BÖTNPLÖTUR:
UNDIR BÖTNPLÖTUR SKAL FYLLA MED FROSTÖRUGGRI MÖL (GRÚS). FYLLINGUNA SKAL ÞJAPPA EINS OG LÝST ER Í ALMENNUM SKÝRINGUM.

– BÖTNPLÖTUR:
JÄRNÞENDING BÖTNPLATNA SKAL VERA MÖSKVI K10c/c200, EFRÍ BRÓN ÞENDINGAR SKAL VERA 70mm UNDIR EFRÍ BRÓN BÖTNPLÖTU.

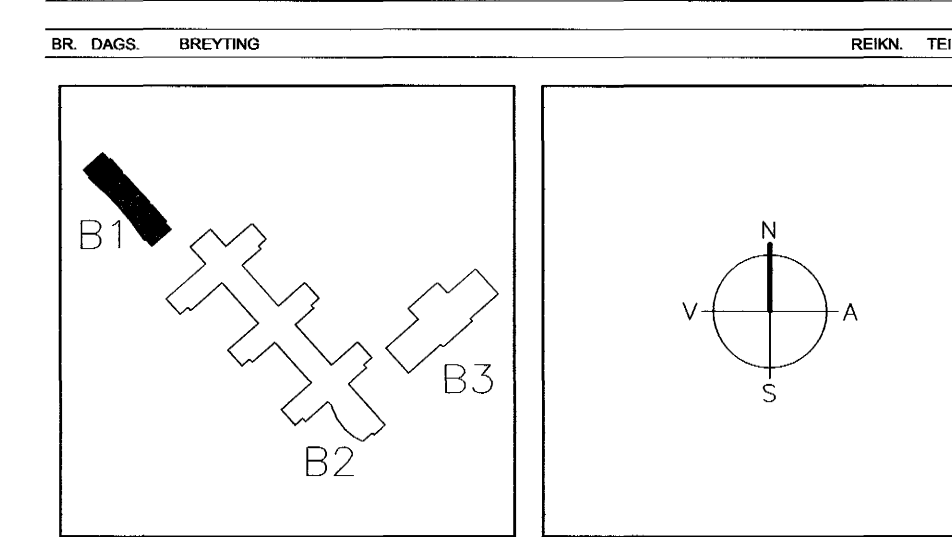
BENDING VID OP SEM NÁ NIÐUR AD PLÖTU.

■ TÁKNAR 2K12, L=1200, ER STANDI 600mm UPP ÚR EFRÍ BRÓN SÖKKULS.

TILVÍSANIR:

ALMENNAR SKÝRINGAR SJÁ BL.NR. B1-B-VA-000

Sigríður Ólafsdóttir 071070-5069



ARKITEKTAR
BERGSTADASTRÆTI 10, RVK
sími: 551-1460, netfang: arkitekt@ishof.is

FINNUR BJÖRGVINSSON
HILMAR ÞÓR BJÖRNSSON
SIGRÍÐUR ÓLAFSDÓTTIR

LANDMÖTUN
EINAR E. SÆMUNDSEN
INGIBJÖRG KRISTJÁNSDÓTTIR
MARGRÉT SIGURDARDÓTTIR

VSÓ
VSÓ RÁÐGJÖF
BORGARTÚNI 20, 105 REYKJAVÍK, SÍMI 585-9000, SMEREF 585-9010, NETFANG vs@vs.is

LEIKSKÓLINN HÖRÐUVELLIR,
TJARNARBRAUT 30

BURDARVIRKI
UNDIRSTÖÐUR
GRUNNMYND OG SNID

RVARDI 1:100/1:20
VERNR. 00258

HANNA/TEKNI. PÓ/ÁB
ATH. Sigríður Ólafsdóttir
SAMRÝKTUR
KT. 150657-4139
REYKJAVÍK 17.09.2001
TEKNI. NR. 00258
BR. B1-B-VGSU-001