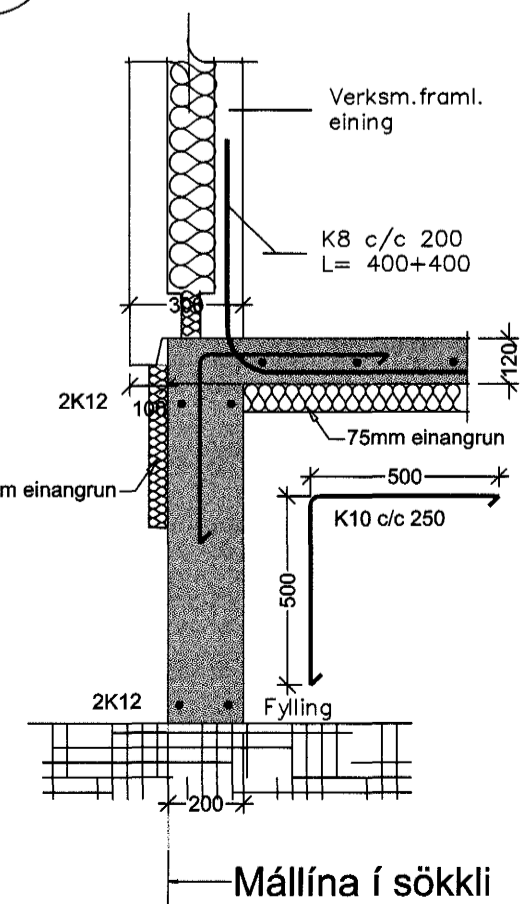
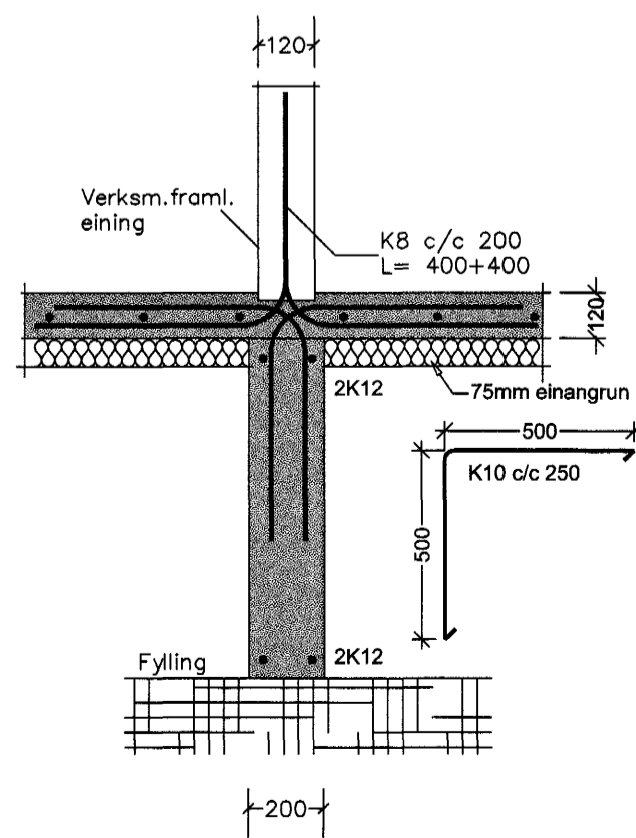


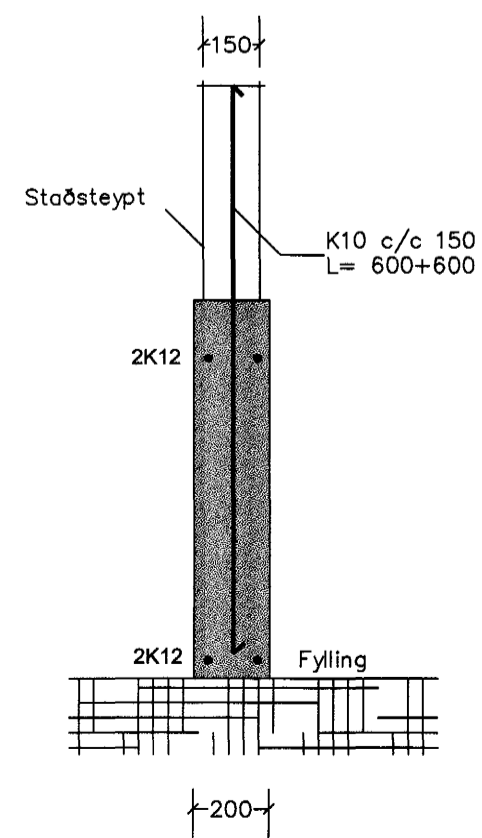
A Snið
B01/B01
1:20



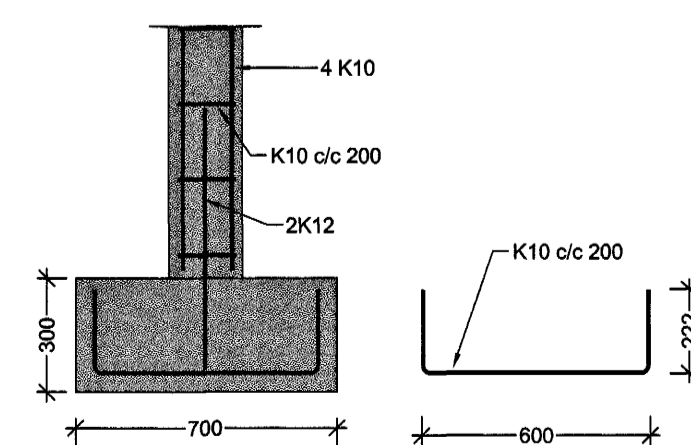
B Snið
B01/B01
1:20



C Snið
B01/B01
1:20



D Snið
B01/B01
1:20



ÚTGÁFUERILL

NÚMÉR	DAGS.	SKÝRINGAR	UNNIÐ

DAGS. SAMRÆMHOHNUBUR

EMIL ÞÓR GUÐMUNDSSON
FTFI

LÆKJASMÁRA 98
200 KÓPAVOGUR
SÍMI: 554 3917
FAX: 5644252
NETFANG: gaja@centrum.is
kt: 280456-3499

HEITI VERKS:

Suðuroholt 13
Sambýkkt þann

HEITI TEKningar:

28 SEPT. 2001

Byggingafræðingur í Hagkerfi
Eh. Sigurbjartur Halldórsson

UNDIRSTÖÐUR

M.V.	DAGS.	VERK NR.	NR. TEKningar
1:50/1:20	31/07/01	KVV	
TEK.NAB.	YFIRFARIB.	SAMBÝKKT	B01
EÞG	EÞG	EÞG	
DAGS UNDIRSKR.	NAFN HÖNNUBAR	ÚTGÁFA	
EMIL ÞÓR GUÐMUNDSSON	EMIL ÞÓR GUÐMUNDSSON	ÚTGÁFA	