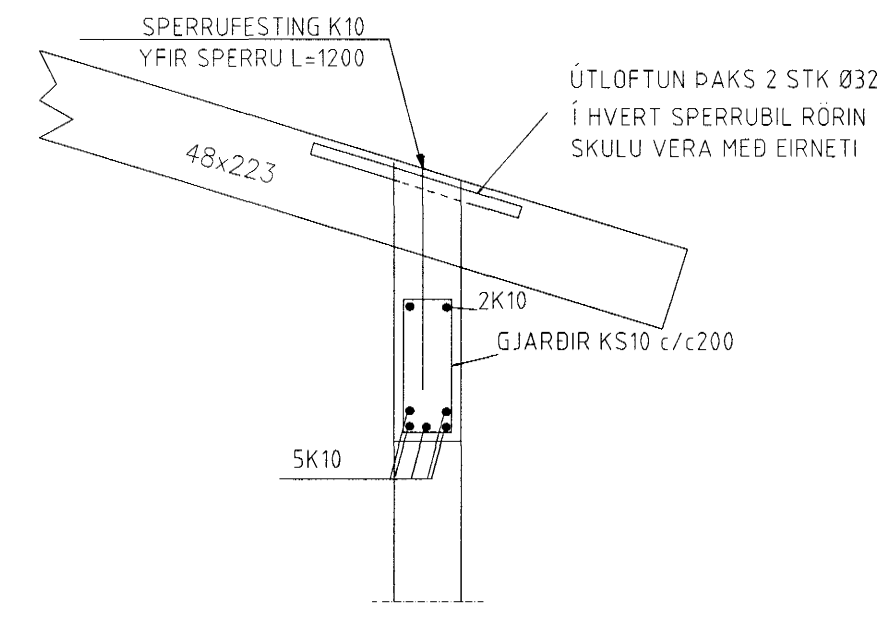
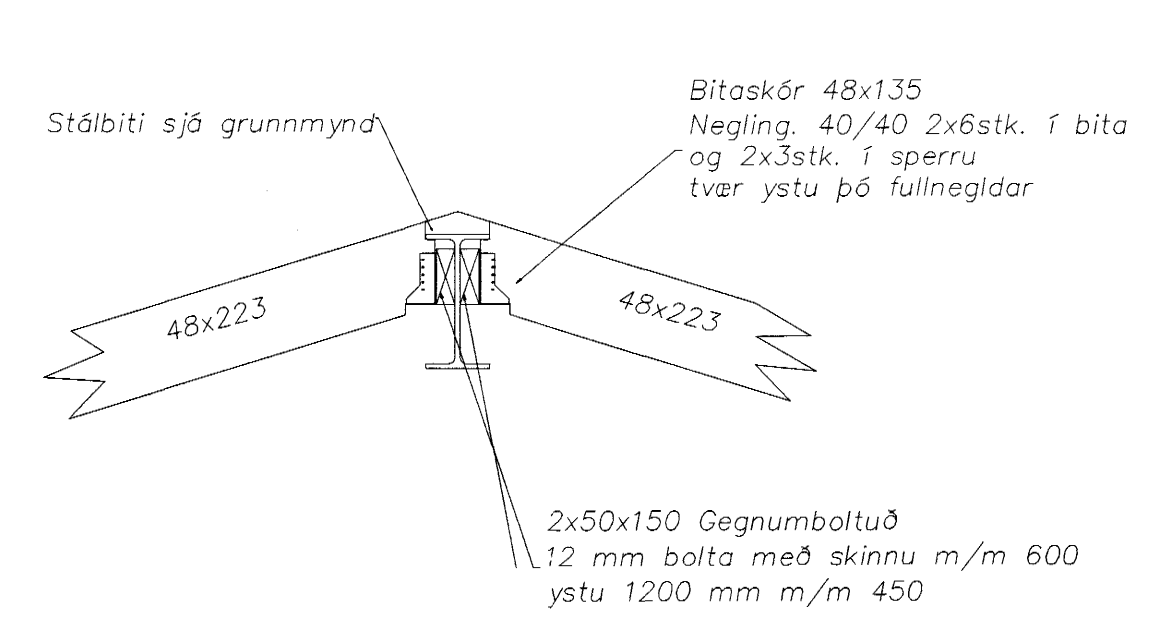


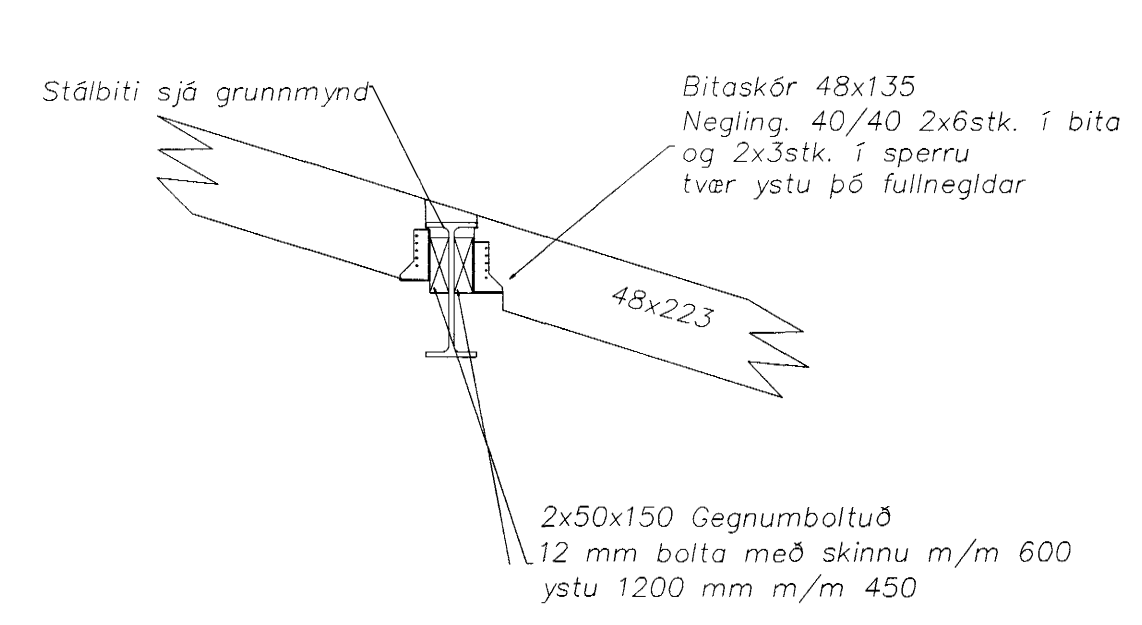
A Snið - Festing í útvegg
Mælikvarði 1:20



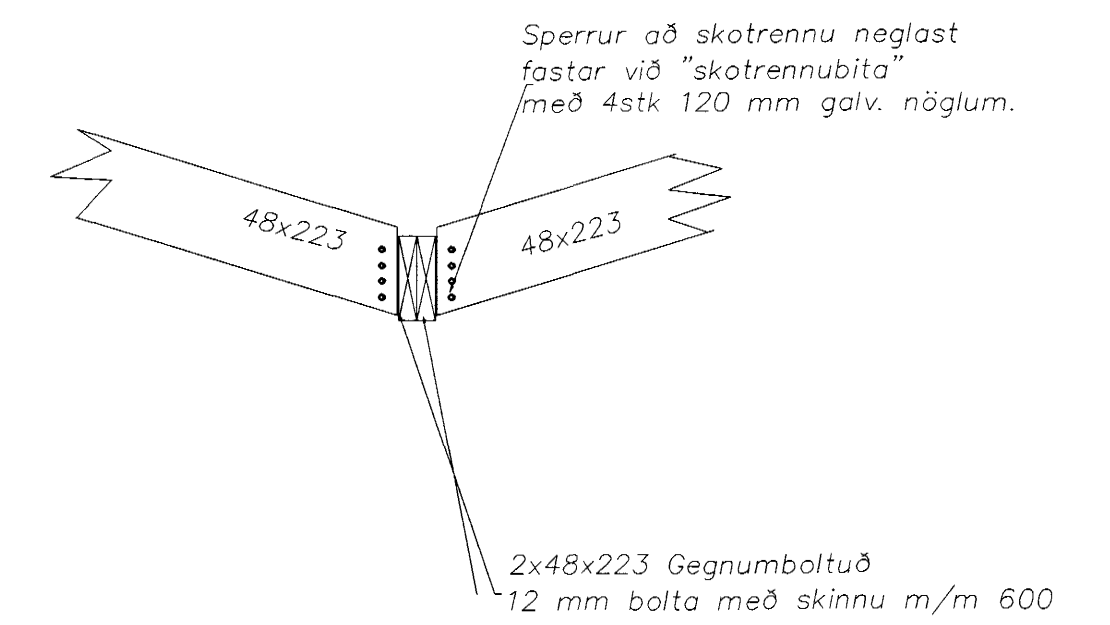
B Snið - Festing í útvegg/ m. burðarbita
Mælikvarði 1:20



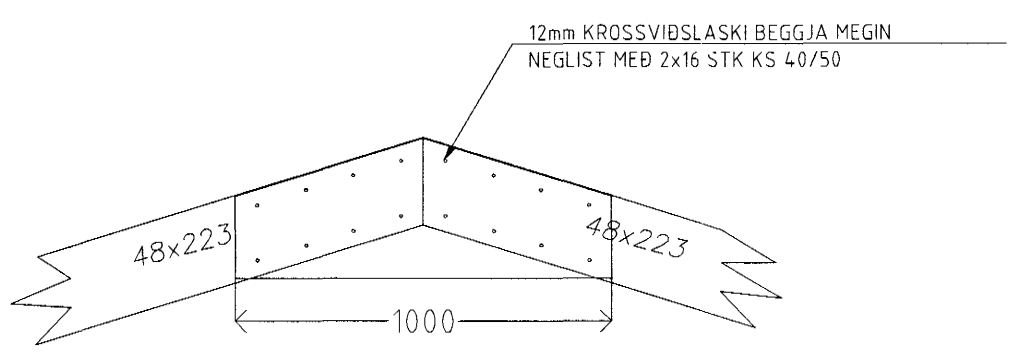
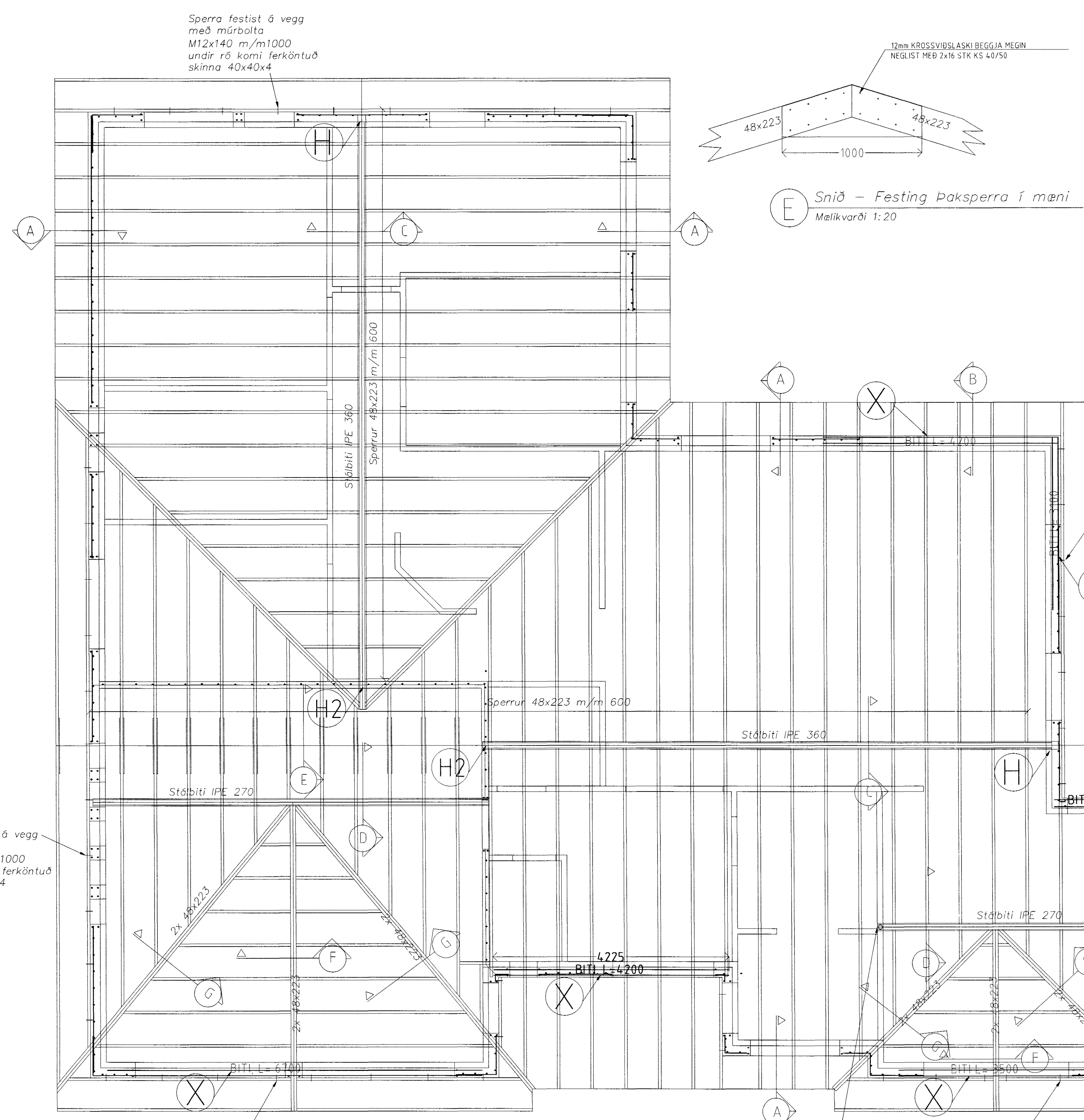
C Snið - Festing við mænisbita/stál
Mælikvarði 1:20



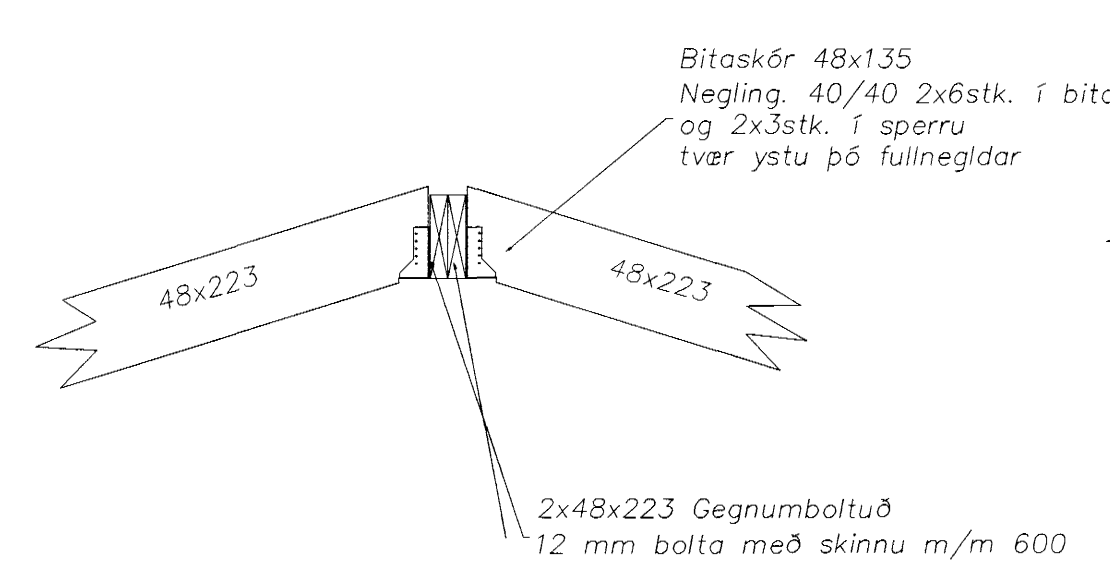
D Snið - Festing við stálbita.
Mælikvarði 1:20



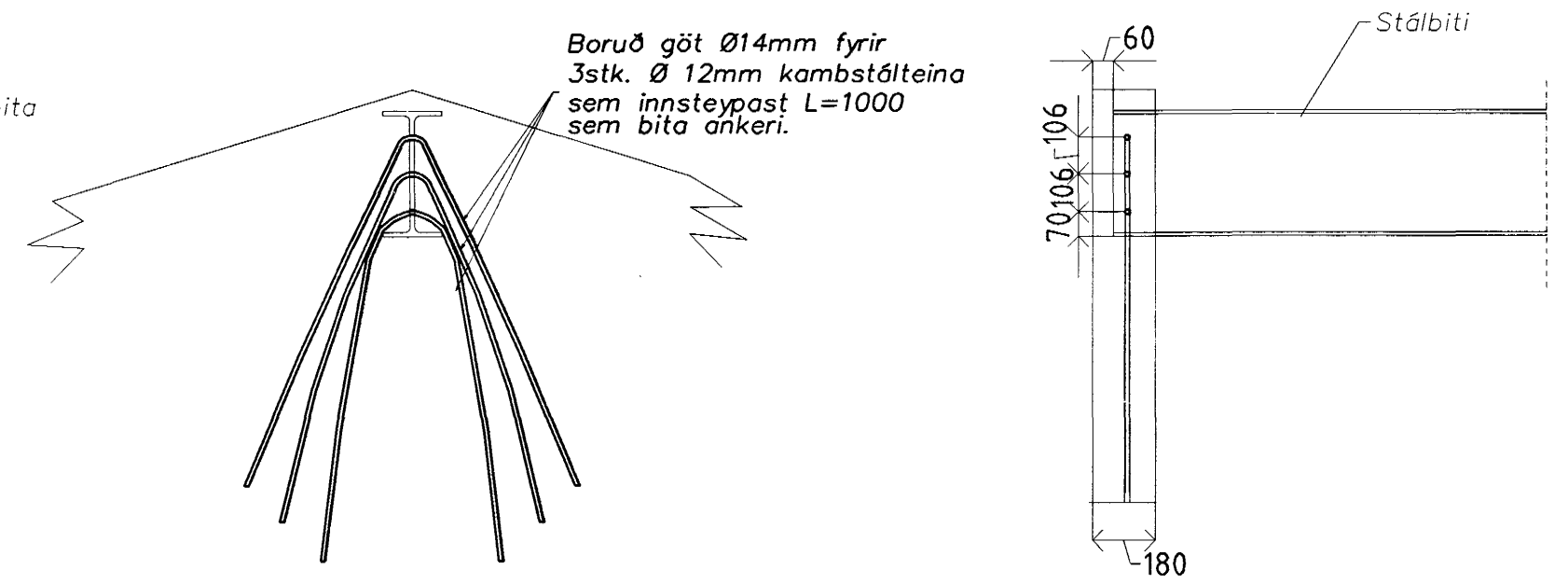
G Snið - Festing við skotrennur/bita
Mælikvarði 1:20



E Snið - Festing þaksperra í mæni
Mælikvarði 1:20



F Snið - Festing við mænisbita
Mælikvarði 1:20



H Deili - Festing stálbita í steypu
DEILI H2 ER EINS AÐ ÖÐRU LEITI EN ÞVI AÐ FESTINGIN ER Í STEYPTAN INNVEGG 120 mm
Mælikvarði 1:20

SKÝRINGAR

STEYPA S-250, SEMENTSINNIHALD = 300kg/M
STEYPUHULA Í ÚTVEGGJUM = 30mm
BENDISTÁL Ks410

ÚTVEGGJIR EINFÖLD GRIND Í ÚTBRÚN
LÁRÉTT K10 c/c 200
LÖÐRÉTT K10 c/c 300

INNVEGGJIR EINFÖLD GRIND Í MIDJUM VEGG
LÁRÉTT K10 c/c 200
LÖÐRÉTT K10 c/c 300

Trévirki.
Efnisgæði:
Allar sperru og skulu vera K18 skv. DS 413
Fúavörn:
Allan óvarinn við skal fúaverja með viðurkendu fúavarnarefni.
Frágangur við steypu:
Á milli viðar og steypu skal setja tjörupappa.
Naglar og festingar:
Allur saumur, stálvinklar og stálfestingar skulu vera heit galvanhúðaður.
Nögllum skal að jafnaði dreift um neglingarflötinn, ef annað er ekki sýnt á teikningu.
Þakklæðning
Klæðning á þaki er K18- 25x150mm borðaklæðning, hún neglist með 2 stk. BMF 40/75 nögllum í hverja sperru.
Þakpappi skal vera af viðurkendri gerð og skal skaraður um a.m.k. 100 mm.
Þakjárn skal vera alusinkhúðað bærustál eða sambærilegt.
Þakjárnid skal neglt með BMF 40/60 kambsaum í aðra hverja hábaru með 600 mm millibili.
Á brúnum og köntum skal tvöfalda neglinguna.

Samþykkt þann 2.8 SEPT. 2001

Spóaa 6 Hafnarfirði. Byggingafræðingur b.fí. Sigurður Þorvarðarson

Sigurður Þorvarðarson byggingafræðingur b.fí.
Teiknistofan Strandgötu 11 220 Hafnarfirði.
STH. teiknistofan ehf. kt. 510298-2769. Kt. aðalhönnuðar: 141250-4189.
Sími: 5651510. Netfang: teiknistofan@islandia.is

Skýringar:	Séruppráttur.
Teikning:	Bending veggja/ Þakvirki.
Mælikvarði:	mkv. 1:50 og 1:20.
Undirskrift:	<i>Sigurður Þorvarðarson</i>
Blað nr 3 /	Dagsetning 10 sept 2001
Breytt:	

GRUNNMYND 1:50

Ø75 mm stálsúla með ásoðnum 8mm plötum á hvorum enda, boltist fäst við steypu gólf með 4stk M12*120 mm mörbolum. Að ofan boltast boltast súlan fäst við stálbita með 4stk M12*40 mm boltum.

Sperra festist á vegg með mörbolta M12x140 m/m1000 undir r6 komi ferköntuð skinna 40x40x4

X Snið - Burðarbiti yfir hurðar og gluggagötum.
Mælikvarði 1:20