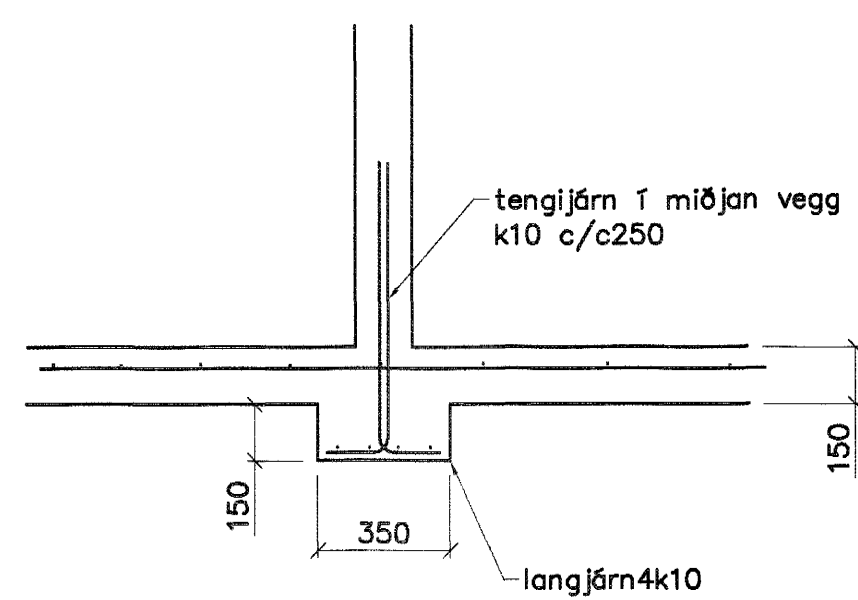
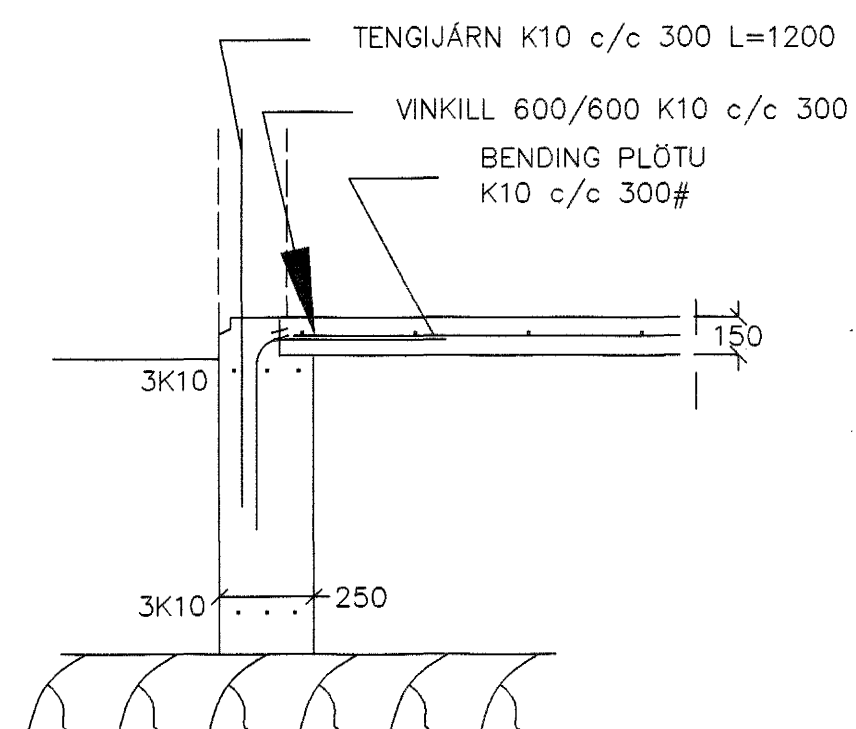


Grunnmynd 1/50



SNID 2, 1:20



SNID 1, 1:20

SKÝRINGAR

STEYPA=S250
 LOFTNIHALD > 5%
 V/S-TALA < 0,55
 BENDISTÁL= Ks410
 ÞAR SEM HÆÐ UNDIRSTAÐA ER > 120 SM KOMI EINFÖLD GRIND
 K10 c/c 300#
 FYLLING INN Í SÖKKLA SKAL VERA FROSTFRÍ OG ÞJAPPAST Í 30
 SM LÖGUM
 UNDIRSTÖÐUR HVILA Á KLÖPP.
 MESTA ÁLAG Á UNDIRSTÖÐUR < 500 kN/M

01	JÚLÍ 2001	BÆTT VIÐ SVÖLUM	
Br.	Dags.	Eðli breytinga	Sign.
Trönuhraun 7 HAFNARFIRÐI			
undirstöður máltekn. Samþykkt þann 20 SEPT. 2001			
MKV. 1:50 1:20 <i>Byggingafræðingur / Hafnarfirði</i> DAGS. ágúst 2001 <i>Fr. Sigurbjartur Halldórsson</i>			
VERK NR. 2121			
TEIKN. NR. 01-02			
HANNAD SIG ÞORLEIFSS. KT. 241148-3009			
TEIKNAD G.H.			
YFIRFARIÐ			
TEKNIÞJÓUSTA SIGURDAR ÞORLEIFSSONAR ehf STRANDGÖTU 11 220 HAFNARFIRÐI Sími 555-4255 FAX 565-2875 E-mail teakniþjosta@islandia.is kt: 440693-2539			

BAH 11/907
linb