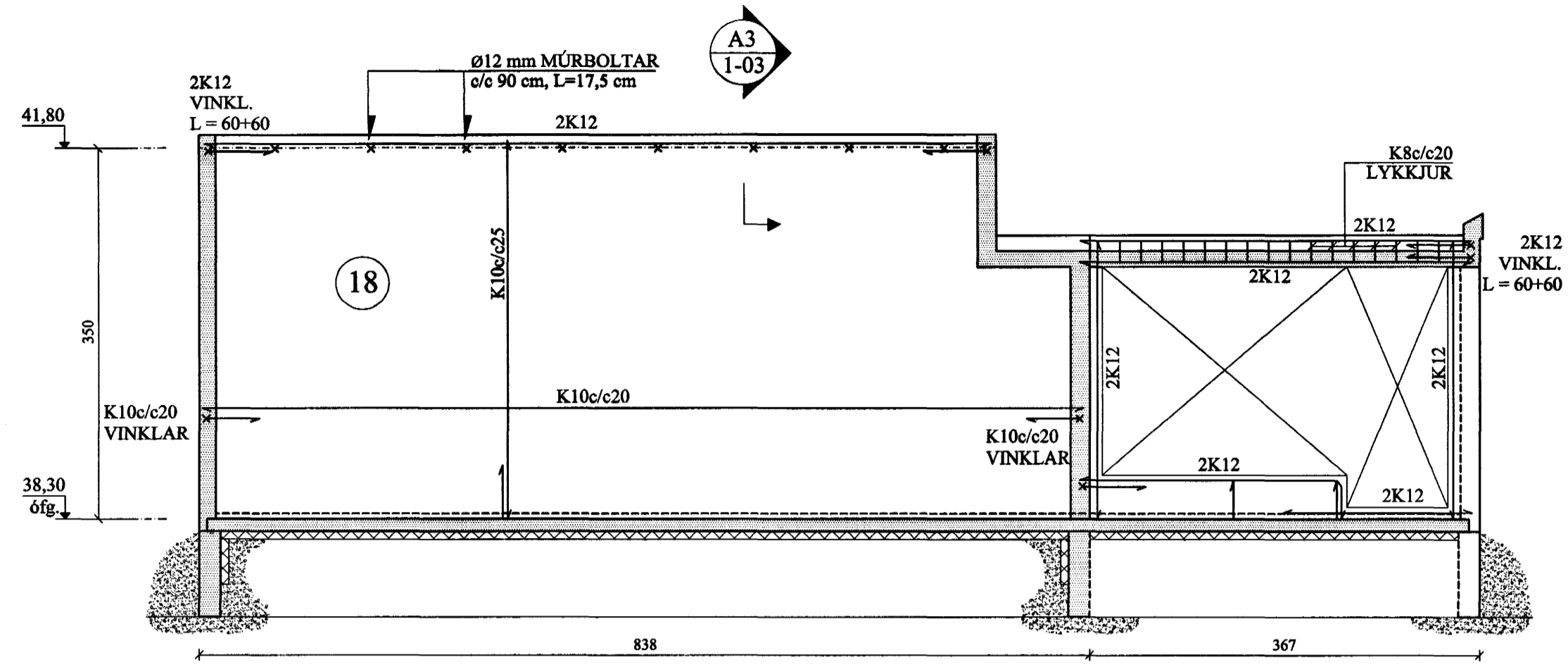
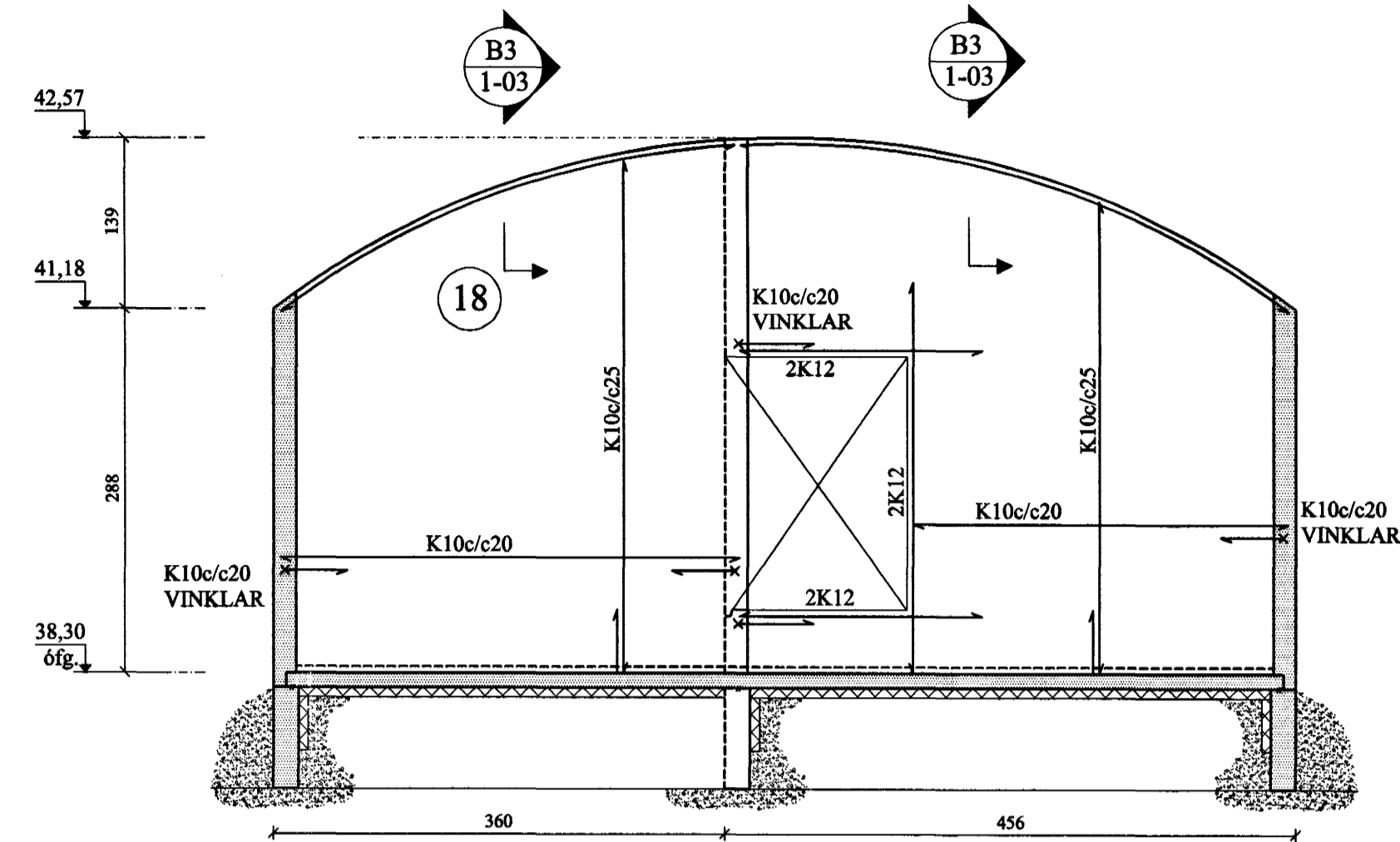


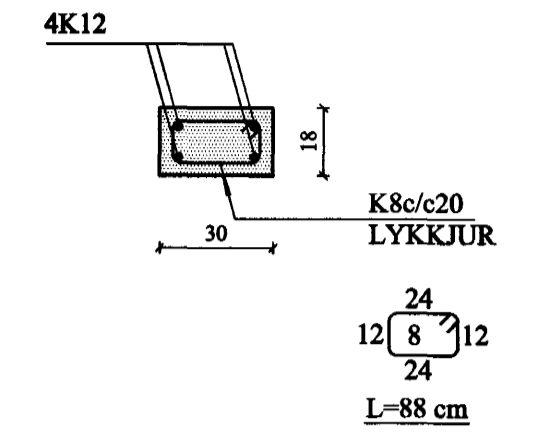
NORÐURVEGGUR, HLIÐARMYND. 1:50



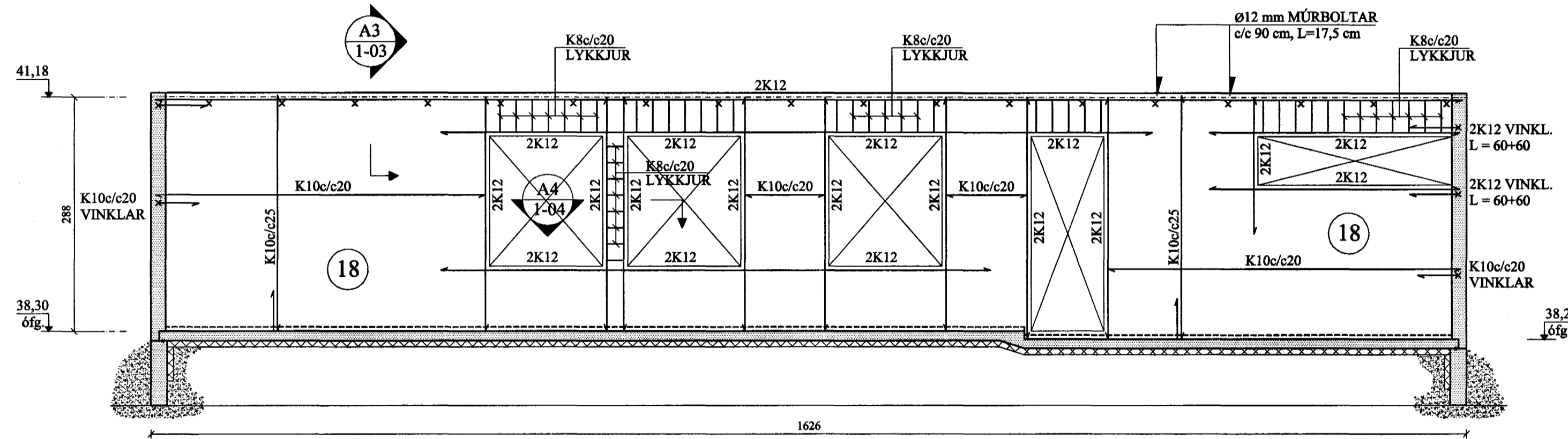
NORÐURVEGGUR, HLIÐARMYND. 1:50



A4 SNIÐ. 1:20
1-03



AUSTURVEGGUR, HLIÐARMYND. 1:50



A	18.7.01	NORÐURVEGGUR	JKr.
BREYTINGAR			

TILVÍSANIR:
SKÝRINGAR.....SJÁ TEIKN NR. 1-01

[Handwritten signatures]

Byggingafulltrúi Hafnarjarðar
Algreitt þann
22 AUG. 2001
VG

Reikn.	Jón Kr.	JAN. 2000	Úlgefið:	24.5.2000
Teikn.	Afl J.G.	JAN. 2000	Kvarði:	1:50, 1:20
Ath.				
Samb.				
SPÓAÁS 7, Hafnarfirði				Nr. 1-04
Verkhlu NORÐUR- OG AUSTUR- VEGGIR, HLIÐARMYNDIR OG SNIÐ.		JÓN KRISTJÁNSSON BYGGINGARVERKFRÆÐINGUR FVFI STÓRHÖFNA 17 112 REYKJAVÍK Sími: 597 4820 FAX: 597 7736 Netfang: jkri@stada.is		