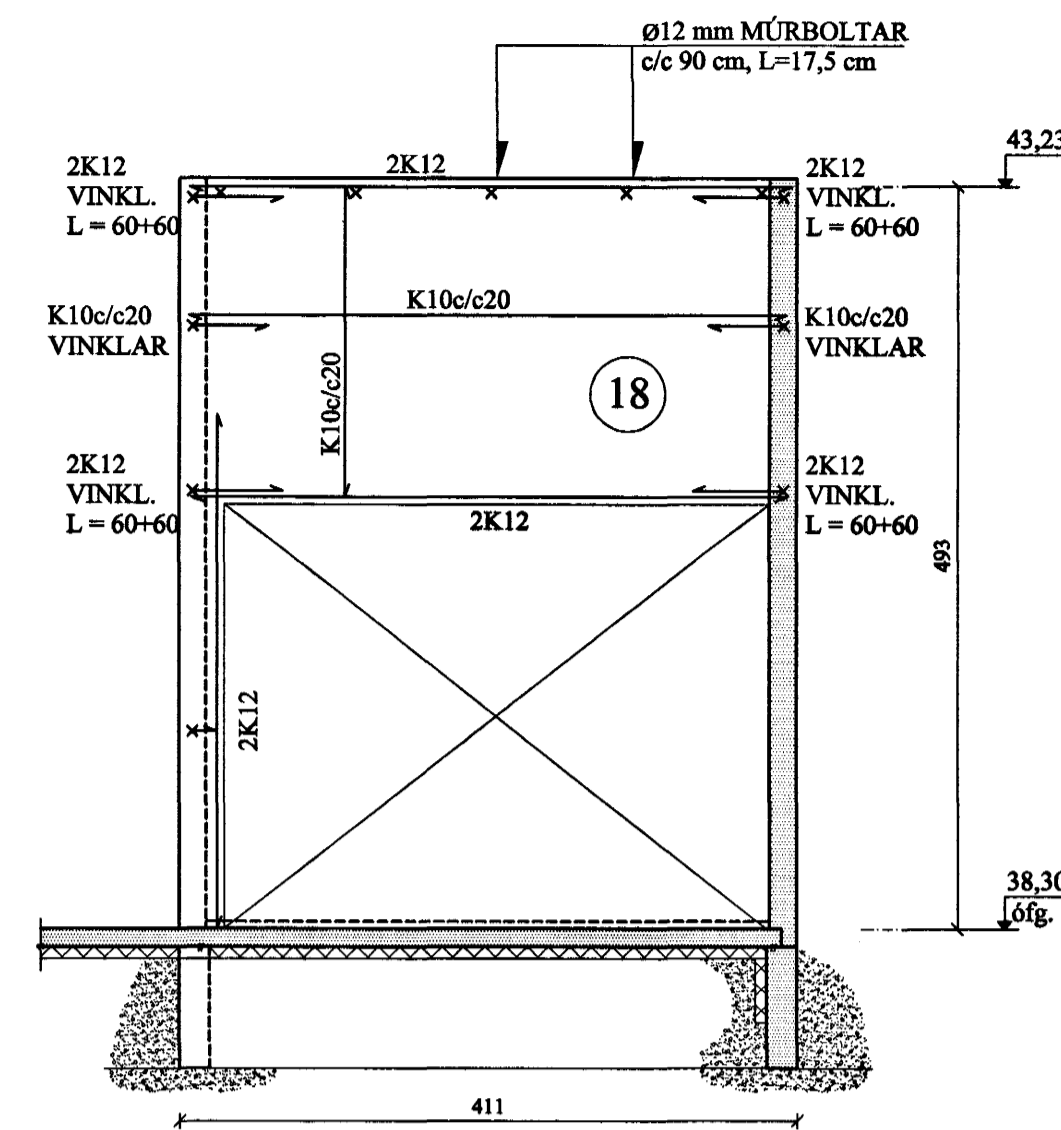
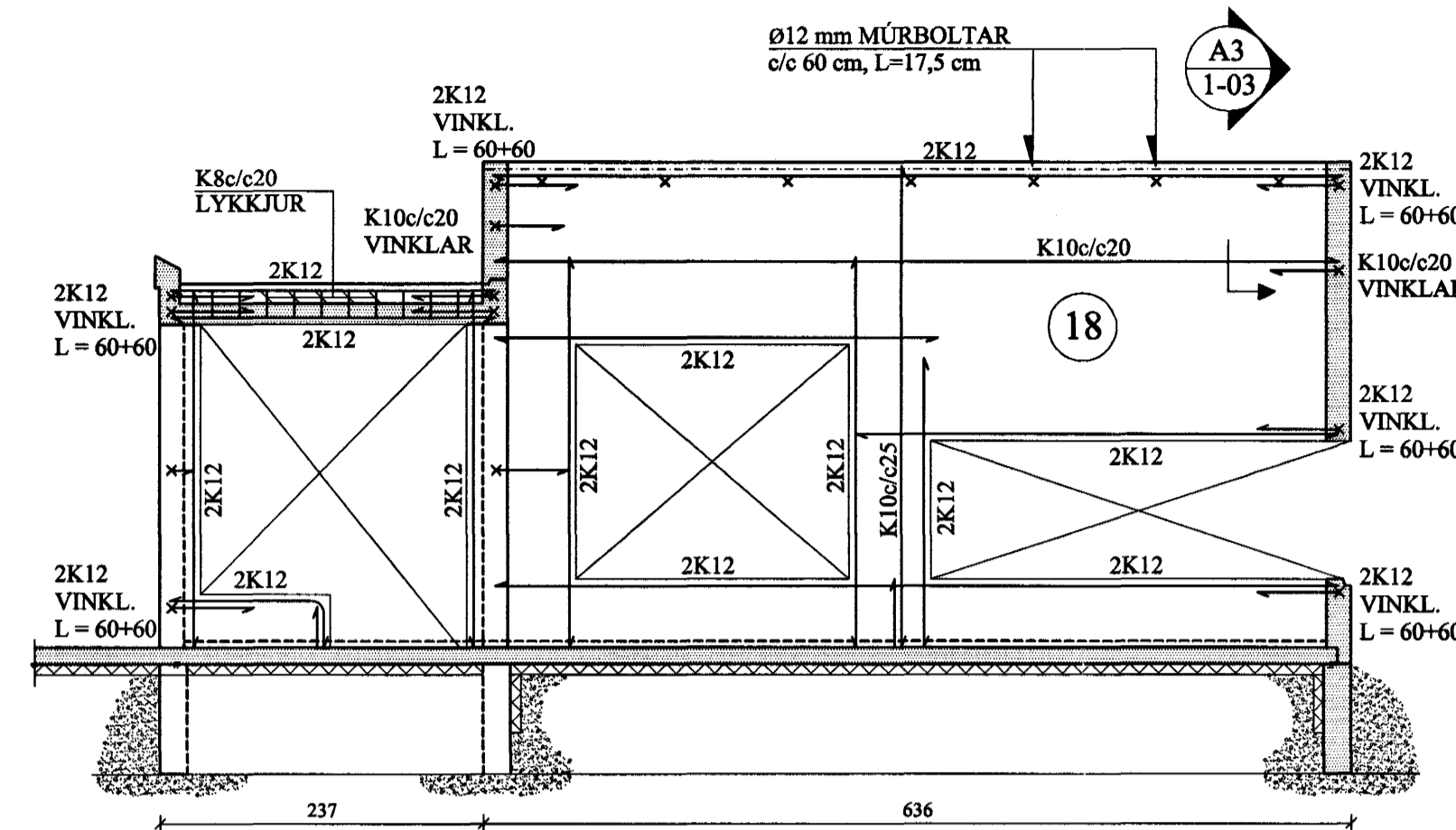
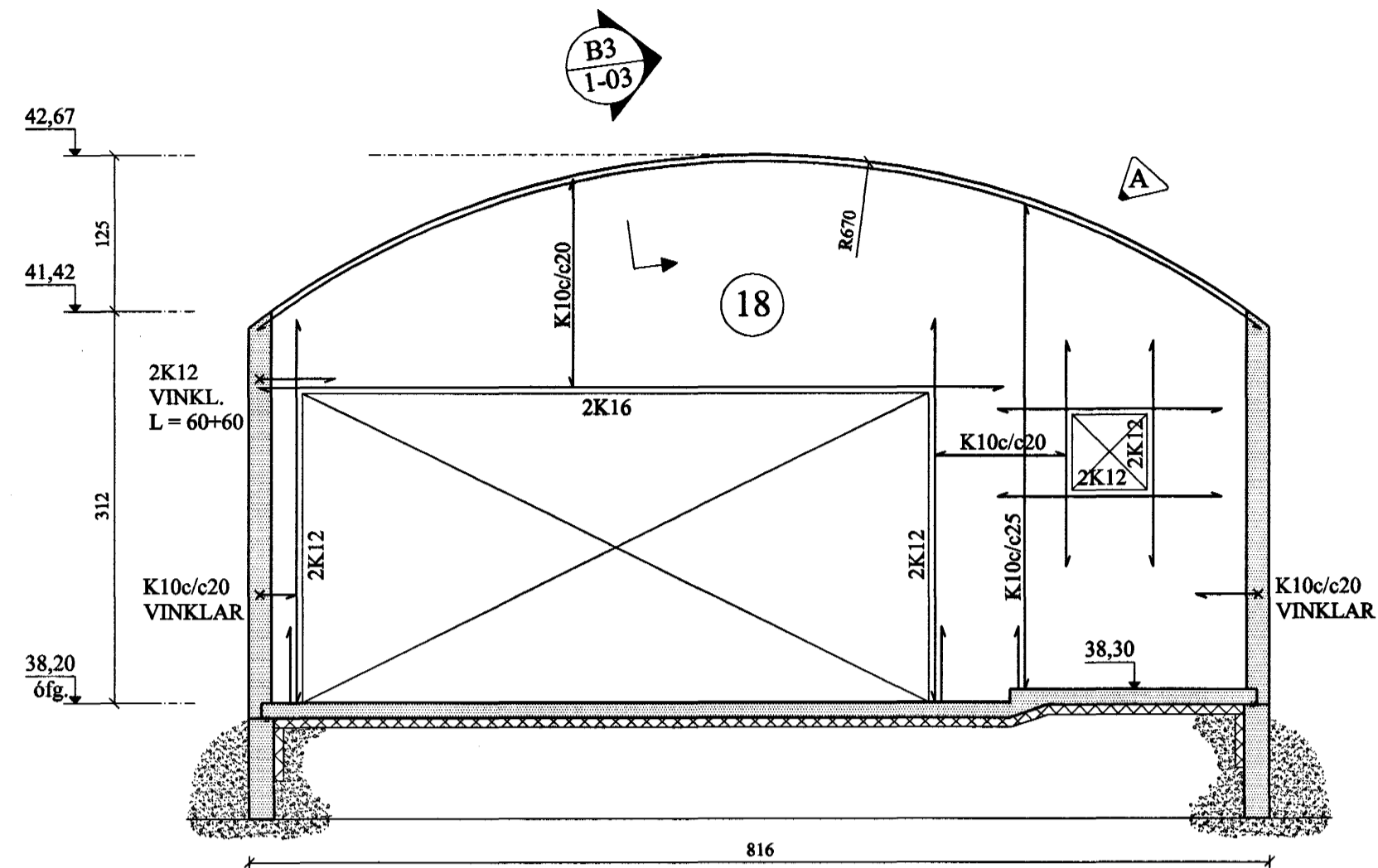
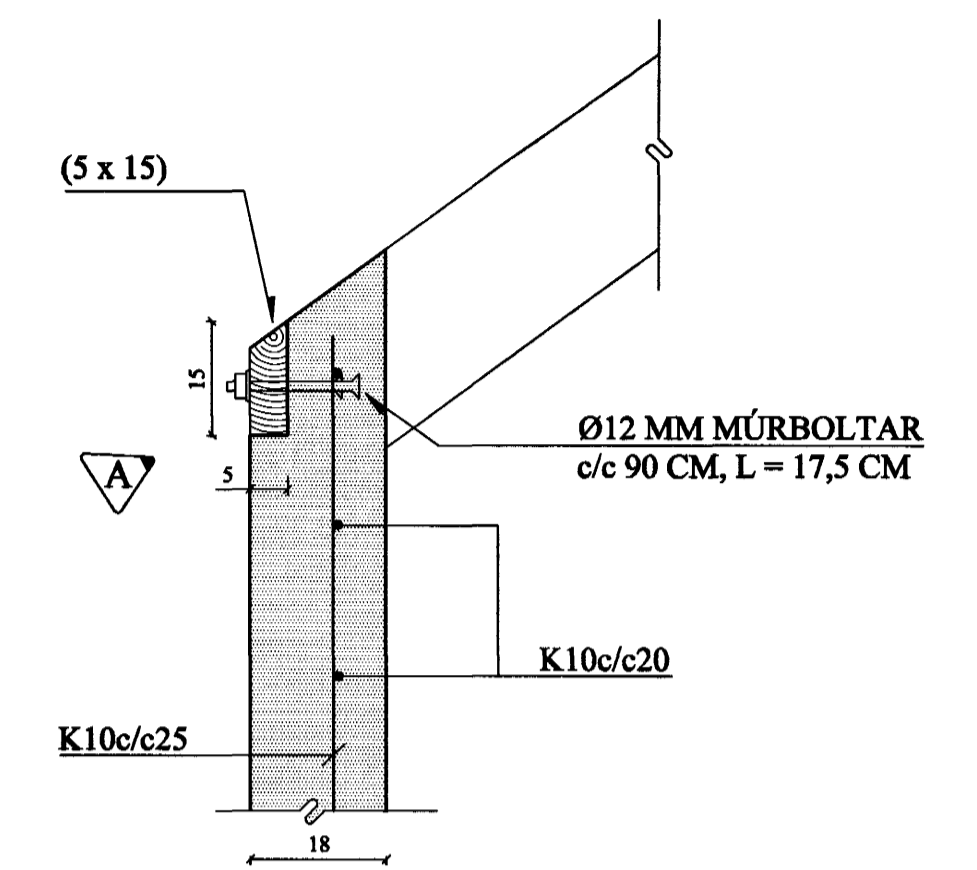


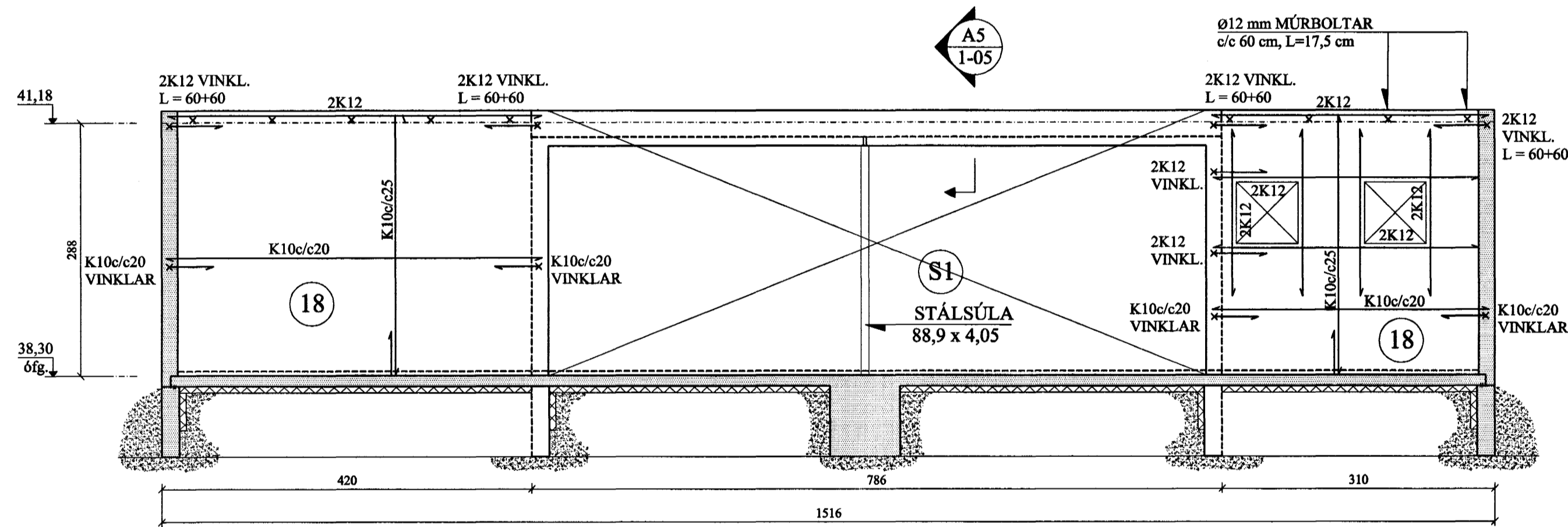
**SUÐURVEGGIR, HLIÐARMYND. 1:50**



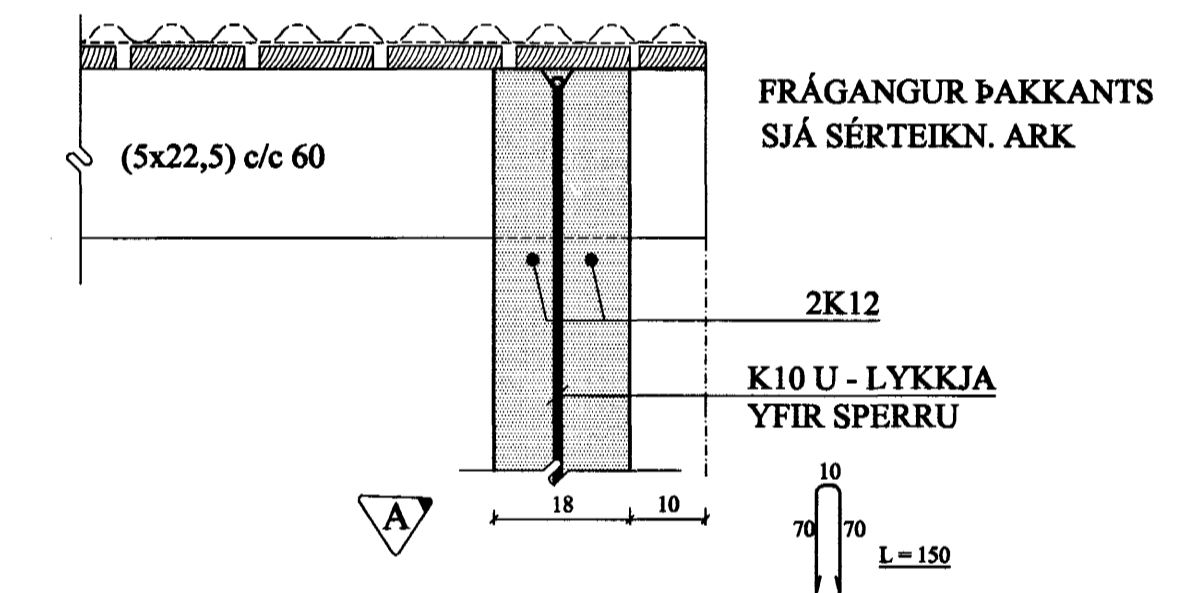
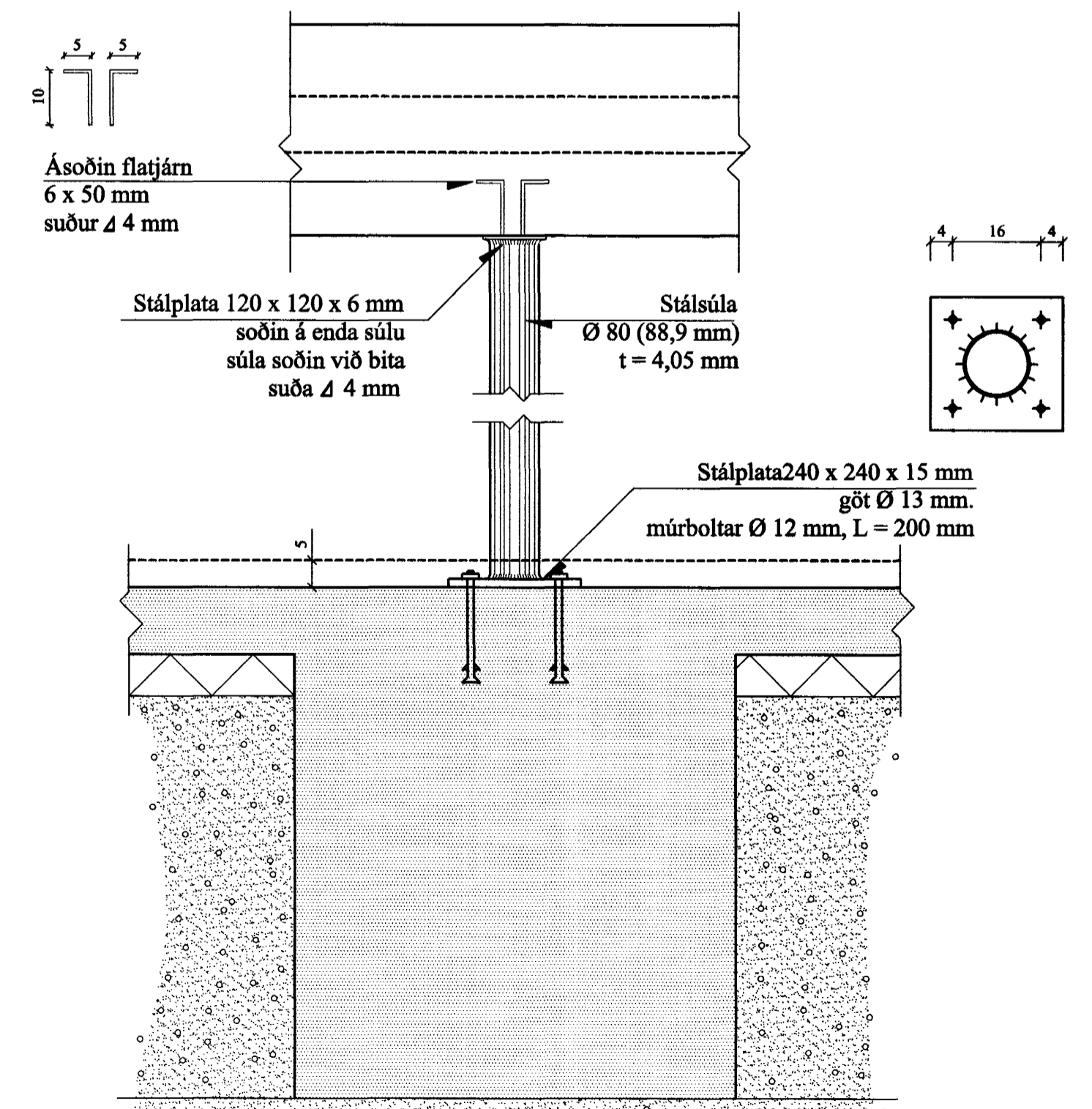
**A3 SNIÐ. 1:10**  
1-03



**MILLIVEGGUR, HLIÐARMYND. 1:50**

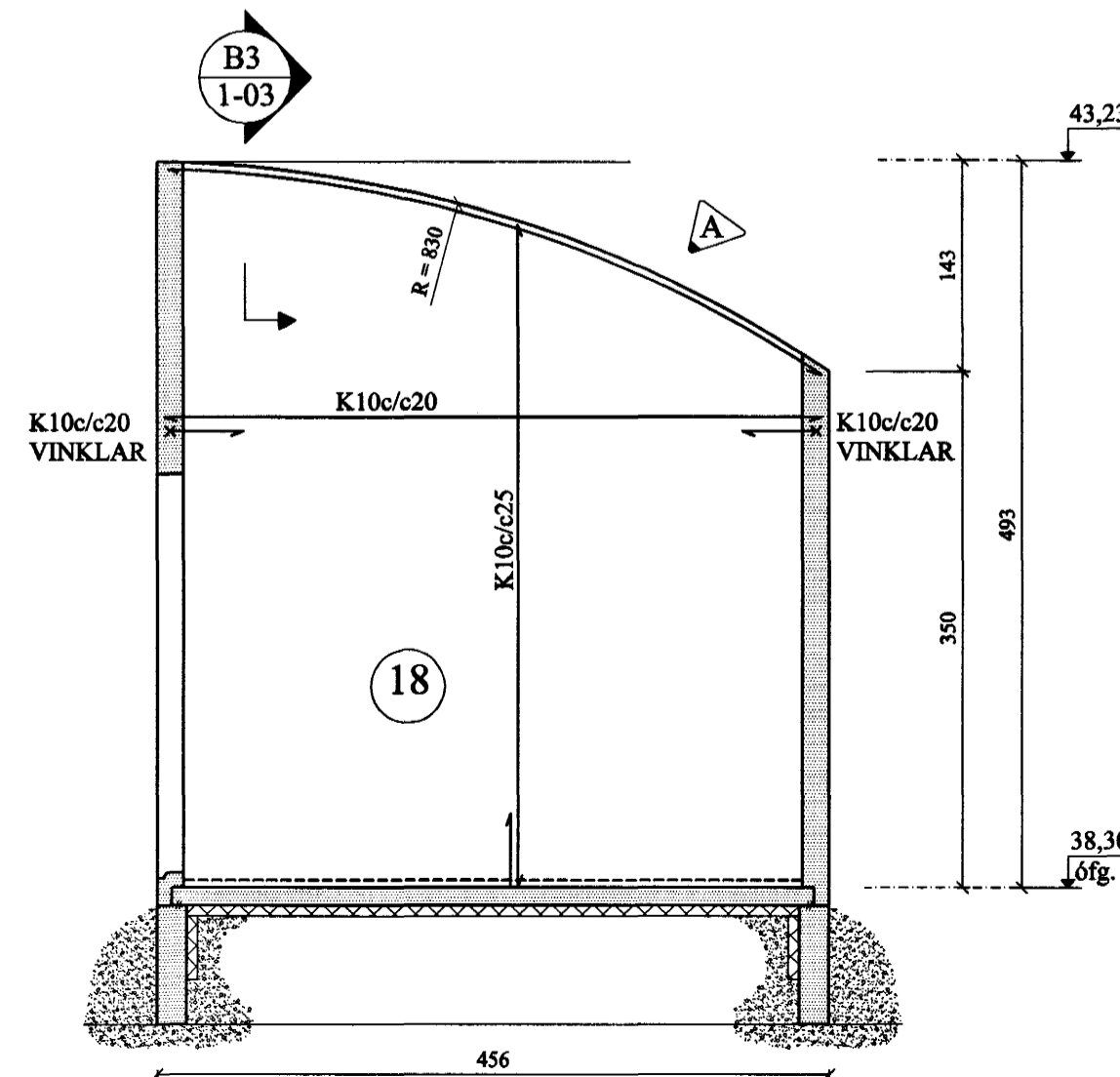
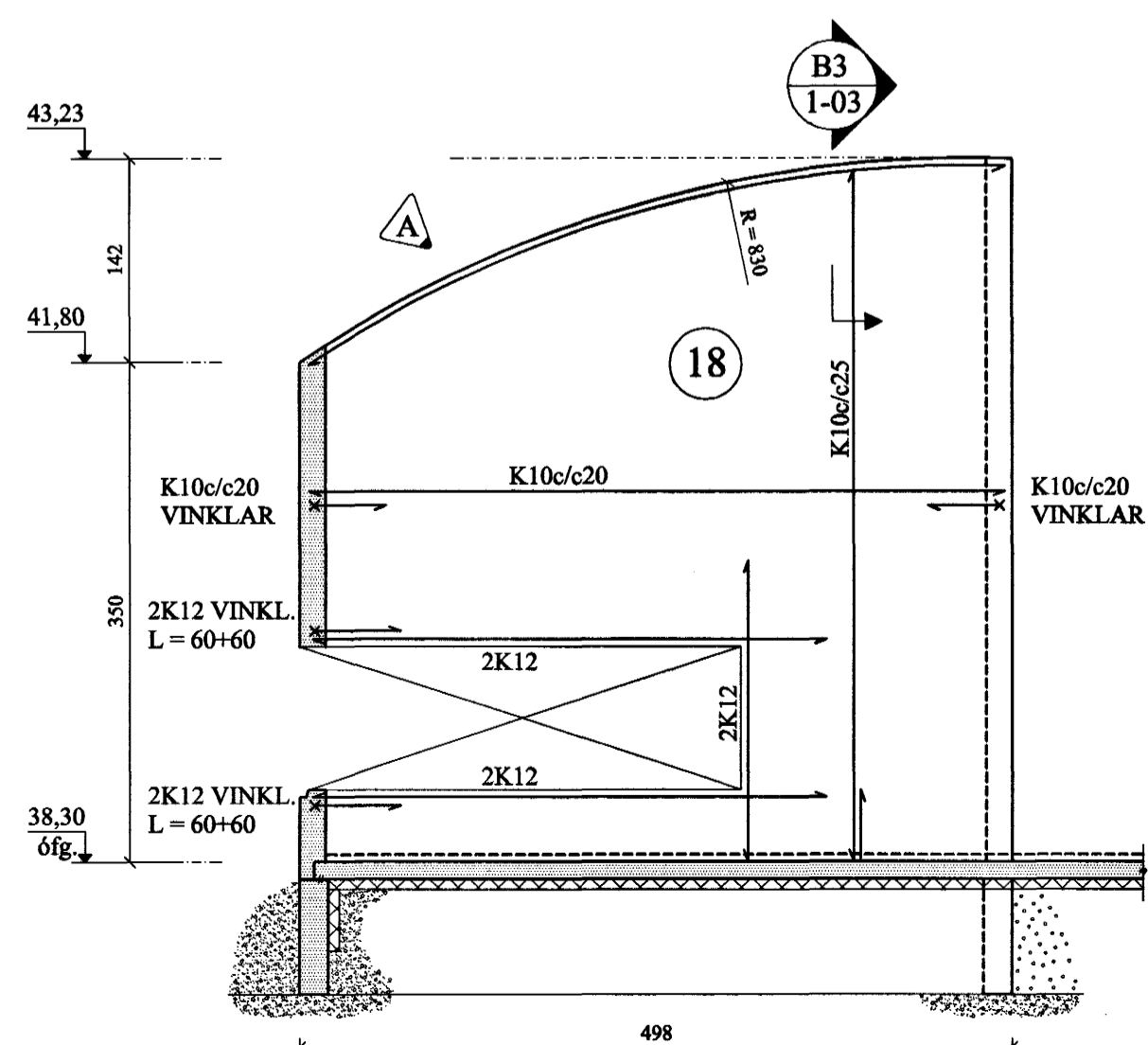


**SÚLA S1. 1:10**



**B3 SNIÐ. 1:10**  
1-03

**VESTURVEGGIR, HLIÐARMYND. 1:50**



Reikn.	Jón Kr.	JAN. 2000	Útgeft:	24.5.2000
Teikn.	Alti JG.	JAN. 2000	Kvarði:	1:50,
Ath.				1:20, 1:10
Samp.				
A 18.7.01 SNIÐ A3 OG B3. JKr.				
BREYTINGAR				

**TILVÍSANIR:**  
SKÝRINGAR.....SJÁ TEIKN NR. 1-01

*Gagn* *Jón Kr.*

Reikn.	Jón Kr.	JAN. 2000	Útgeft:	24.5.2000
Teikn.	Alti JG.	JAN. 2000	Kvarði:	1:50,
Ath.				1:20, 1:10
Samp.				

**SPÓAÁS 7, Hafnarfirði** Nr. 1-03

Verkhluti  
SUÐUR-, VESTUR-  
OG MILLIVEGGIR,  
HLIÐARMYNDIR,  
SNIÐ, SÚLA S1.

JÓN KRISTJÁNSSON  
BYGGINGARVERFREDINGUR  
FVFI  
STÓRHÖFÐA 17  
112 REYKJAVÍK  
SÍMI: 567 4820 FAX: 567 7738  
KE: 210754-4829  
Netfang: jkris@stalandi.is

Byggingafulltrúi Hafnarfirði  
Alfreitt Þann  
22 AUG. 2001  
VG