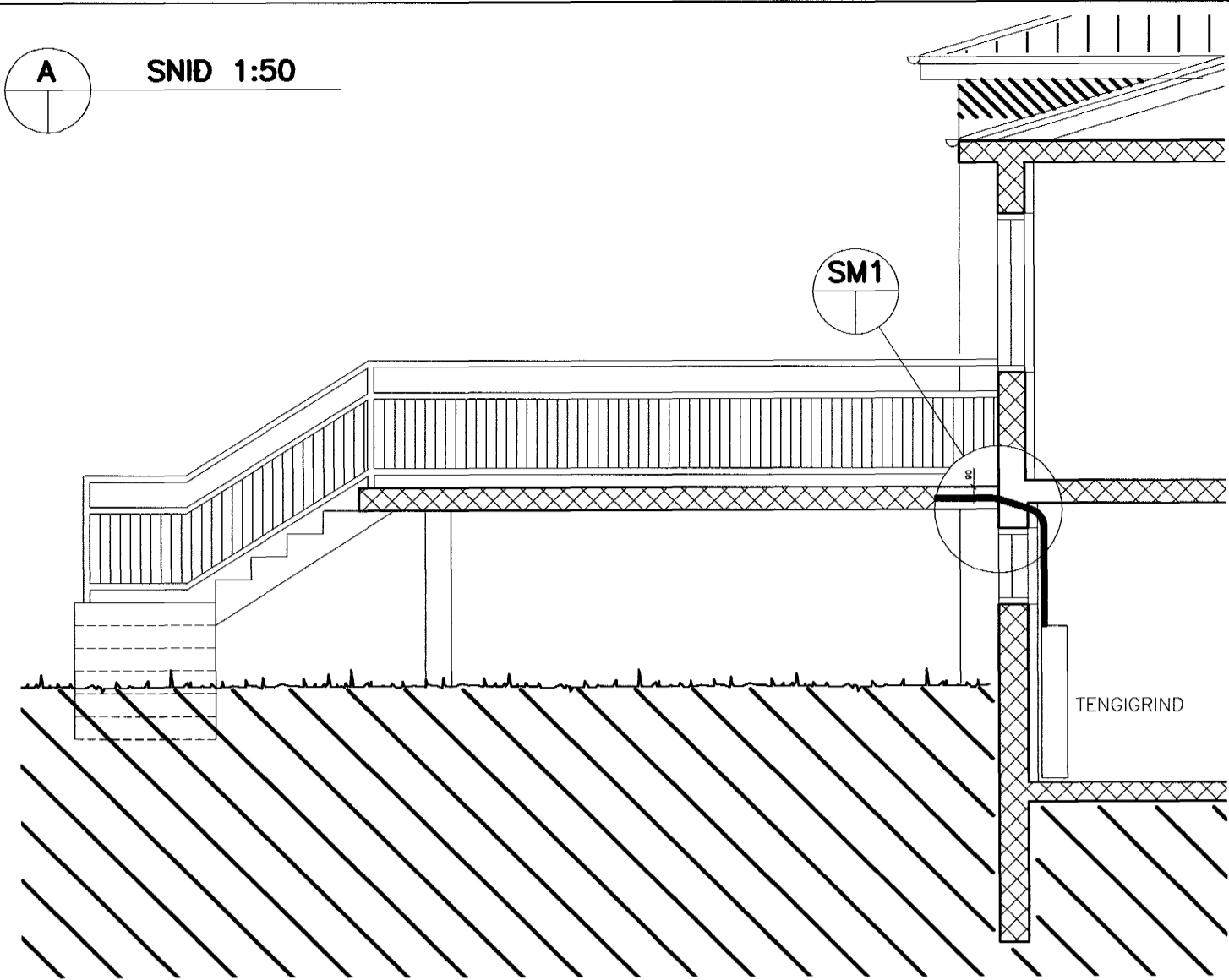
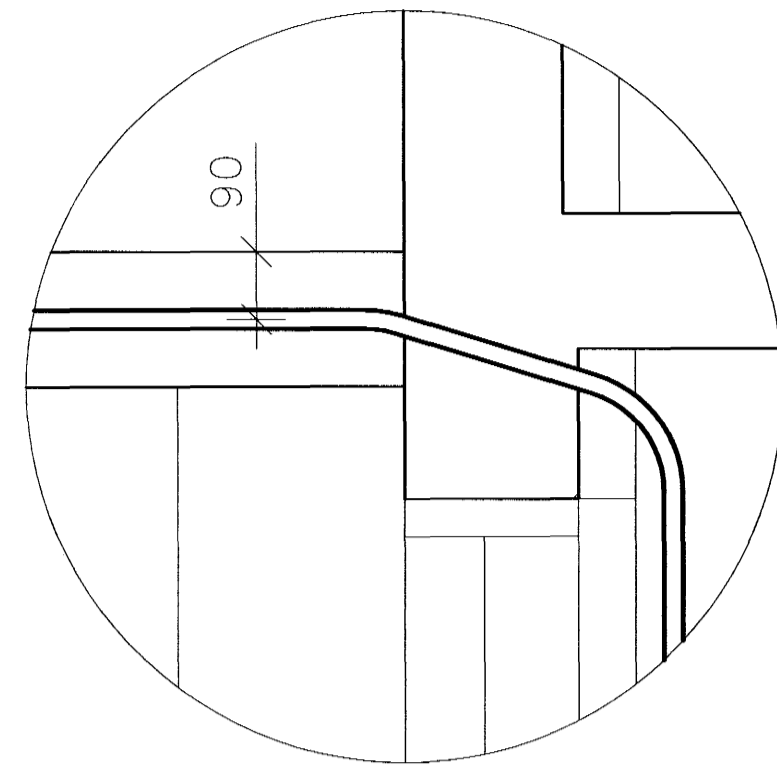


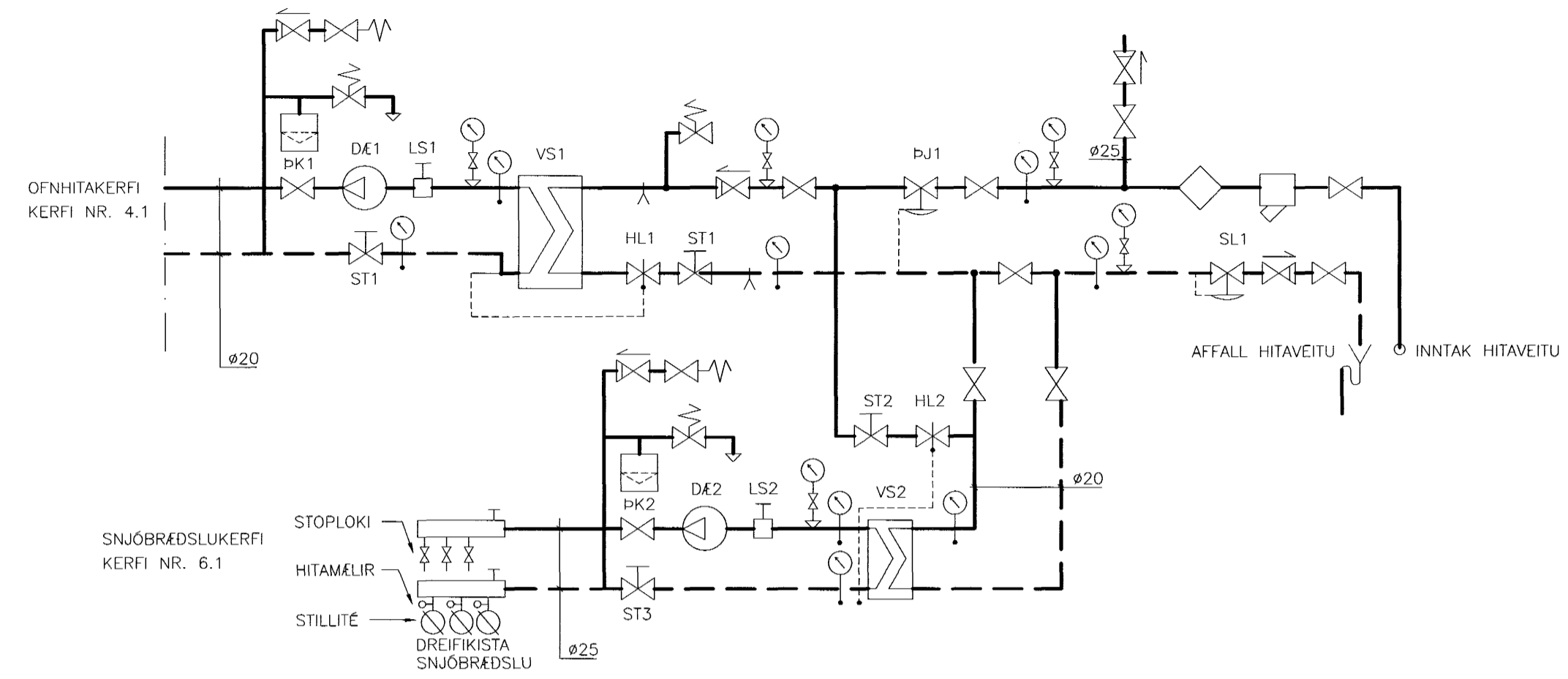
A SNID 1:50



SM1 SÉRMYND 1:10



TENGIGRIND



TEKJALISTI:

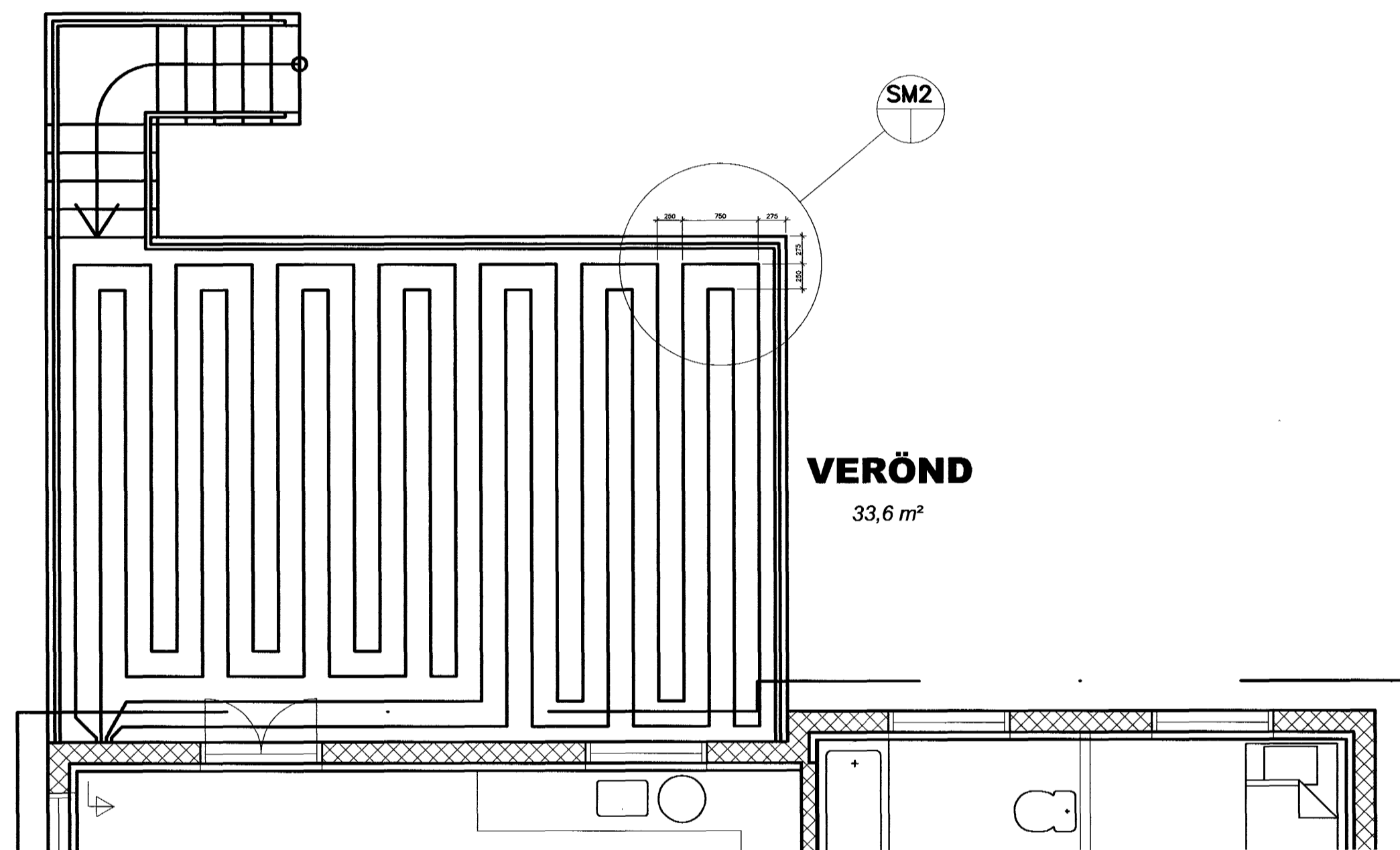
NR	TEKI	TEKNILÖSING
INNTAKSGRIND		
DJ1	ÞRYSTJAFNARI	Kvs= 1-2 m ³ /t, STILLISVIÐ 20-100 kPa
SL1	SLAUFULOKI	Kvs= 1-2 m ³ /t, STILLISVIÐ 20-200 kPa
OFNHITAKERFI (KERFI 4.1)		
DÆ1	HRINGRÁSARÐÉLA	0,1 l/s, dp=40kPa, ÞRYSTISTYRD, STILLING 30 kPa
HL1	HITASTYRDUR LOKI	Kvs= 1-2 m ³ /t, STILLISVIÐ 20-60°C, LAUS NEMI
ST1	STILLILOKI	Kvs= 1-2 m ³ /t, STILLING 0,1 l/s
ST1	STILLILOKI	Kvs= 1-2 m ³ /t, STILLING 0,1 l/s
PK1	ÞENSLUKER	RÖMM. 8 l, FORÞRYST. 100 kPa
LS1	AFLOFTARI	DN20
VS1	VARMASKIPTIR	P= 16 kW, (YFIRSTÆRD 15%) HITAVEITA 80-40°C, dP < 20 kPa HRINGRÁS, 35-75°C, dP < 10 kPa
SNJÓBRÉDSLÁ (KERFI 6.1)		
DÆ2	HRINGRÁSARÐÉLA	0,2 l/s, dp=30kPa, 3 ÞREPA
HL2	HITASTYRDUR LOKI	Kvs= 1-2 m ³ /t, STILLISVIÐ 0-30°C, LAUS NEMI
ST2	STILLILOKI	Kvs= 1-2 m ³ /t, STILLING 0,03 l/s
ST3	STILLILOKI	Kvs= 1-2 m ³ /t, STILLING 0,16 l/s
PK2	ÞENSLUKER	RÖMM. 8 l, FORÞRYST. 50 kPa
LS2	AFLOFTARI	DN25
VS2	VARMASKIPTIR	P= 10 kW, (YFIRSTÆRD 15%) HITAVEITA 40-25°C, dP < 20 kPa FROSTLÖGUR (33% GLYCOL) 20-35°C, dP < 15 kPa

AFKÖST TEKJA MIDAST VIÐ MÖGULEIKA Á 40% STÆKKUN OFNHITAKERFIS

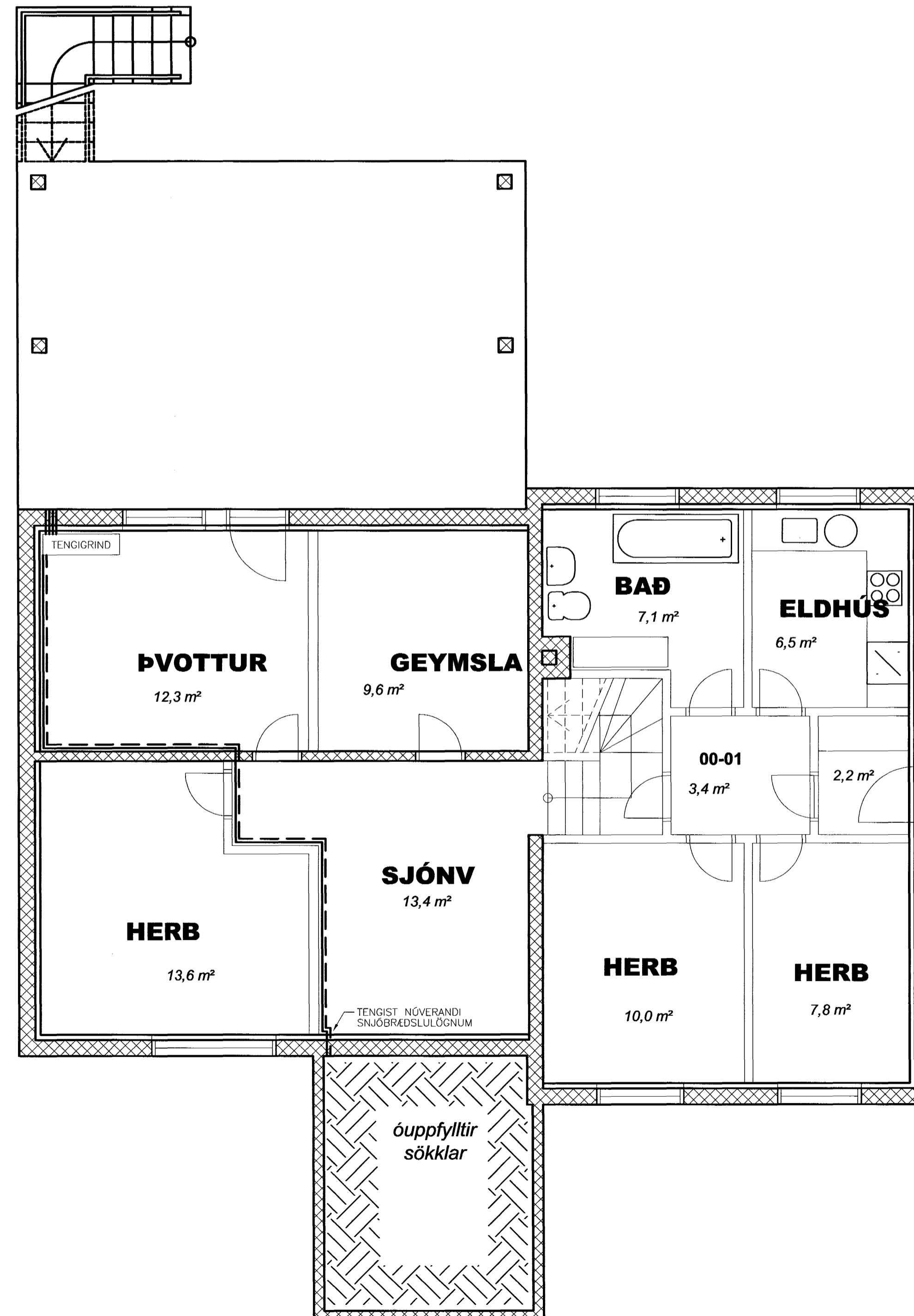
AFLÞÖRF OG RENNSLI:

	AFLÞÖRF		HITASTIG °C		RENNSLI l/mín
	kW		FRAM.	BAKR.	
AFLÞÖRF:					
FROSTL-KERFI, 50 m ² x 0,2 Kw/m ² :	10		35	20	10
UPPHITUN:					
-BAKRÁS HÖSS	3		35	25	4
-FRAMRÁS	7		80	25	2
-HRINGRÁS	0		20	20	4
-SAMTALS	10				10

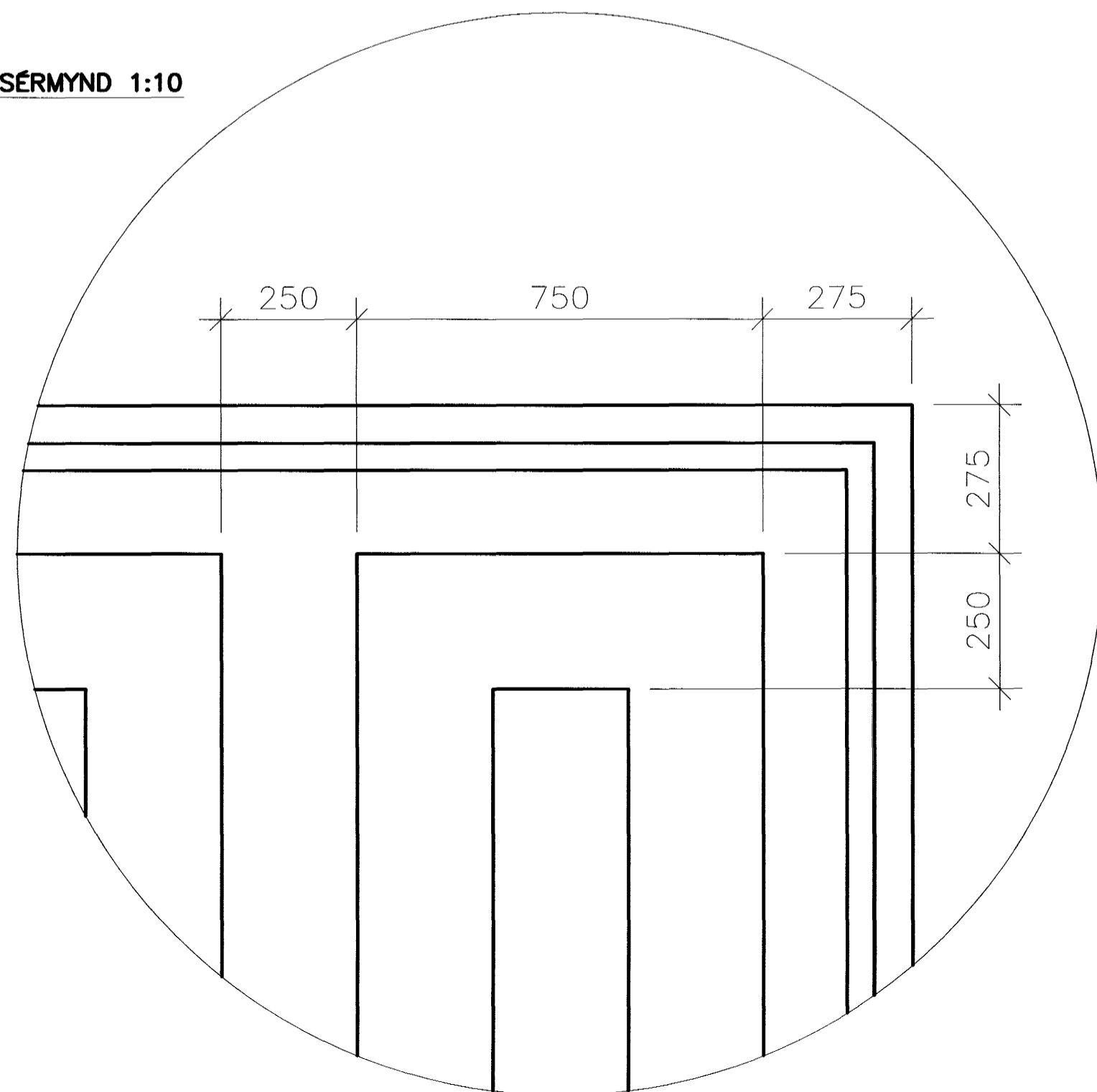
GRUNNMYND 2.HÆÐ 1:50



GRUNNMYND 1.HÆÐ 1:50



SM2 SÉRMYND 1:10



SKÝRINGAR:

- STOPLOKI
- EINSTREYMSLOKI
- HEMILL
- VATNSMELIR
- ÞRYSTIMELIR
- HITAMELIR
- SÍA
- SJÁLFRVIRK ÚTLOFTUN
- TEMINGARKRANI
- ÖRYGGISLOKI, 6 BAR
- SILLILOKI MED MÆLISTÖTUM
- HITASTYRDUR LOKI
- DÉLA

KERFISLÝSING:

OFNHITAKERFI
DÉLA ER RÆST MED ROFA Í INNTAKSKLEFA.
HITASTYRDUR LOKAR OPNA FYRIR BLÆDINGU EF HITASTIG Í BAKRÁS OFNHITAKERFIS ER UNDIR INNSTILLTU GILDI.

SNJÓBRÉDSLÁ
DÉLA ER RÆST MED ROFA Í INNTAKSKLEFA.
HITASTYRDUR LOKAR OPNA FYRIR BLÆDINGU EF HITASTIG Í BAKRÁS SNJÓBRÉDSLÁ ER UNDIR INNSTILLTU GILDI.

Byggingafráttíðni Framfarirgjafar
Alfreitt Þann
23 JULI 2001
V.C.

BR. DAGS. BREYTING REIKN. TEIKN.

ÖLDUSLÓÐ 4

SNJÓBRÉDSLÁ	HANNAD/TEIKN. ÓAG/GAG
GRUNNMYND	ATH.
SNID OG SÉRMYNDIR	SAMPYKK <i>Jónas B</i>
TENGIGRIND	KT. 30657-4434
KVARDI 1:50/1:10	REYKJAVÍK 12.07.2001
VERKNR.	TEIKN. NR. BR.
01249	4.101 -

VSÓ
VSÓ RÁÐGJÖF

BORGARTÚNI 20, 105 REYKJAVÍK, Sími 585-9000, Símbref 585-9010, Netfang vsó@vso.is