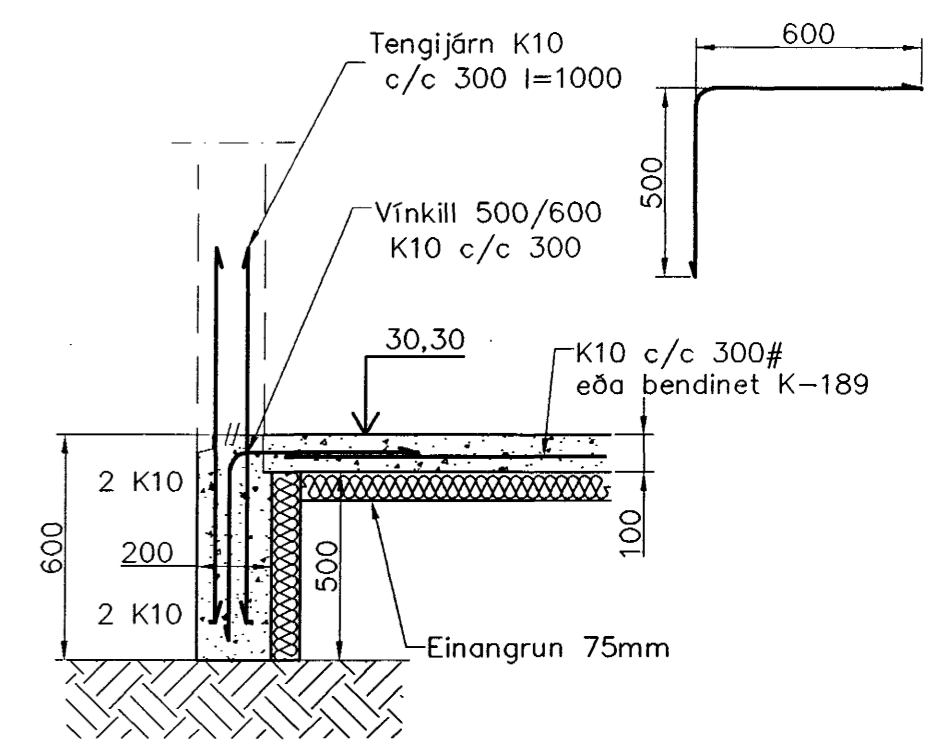
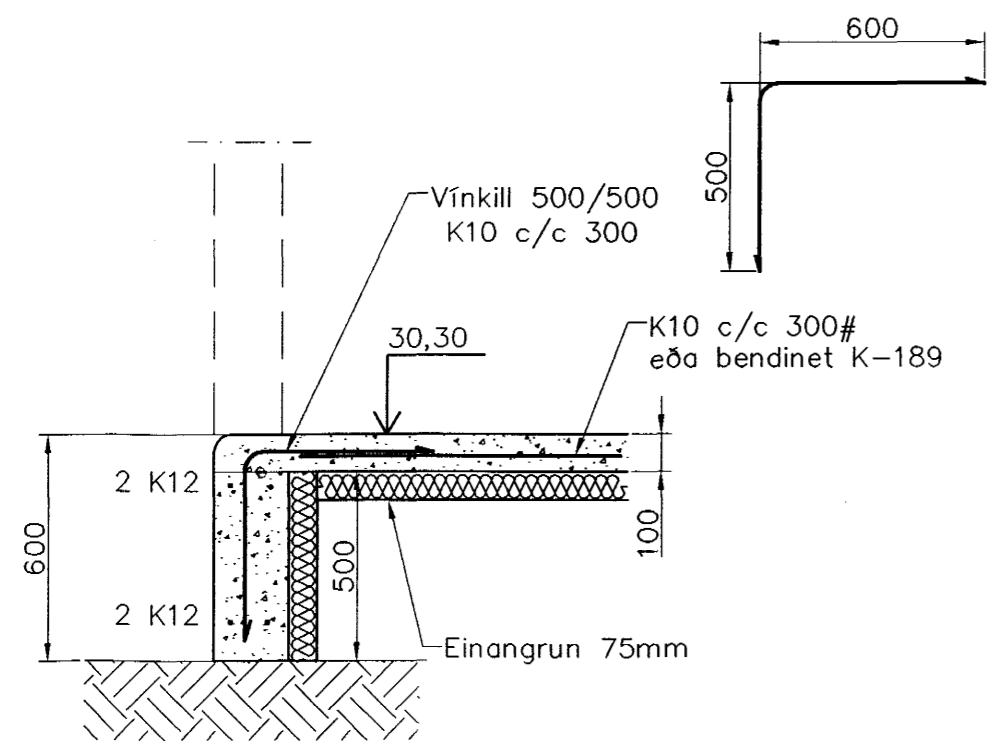


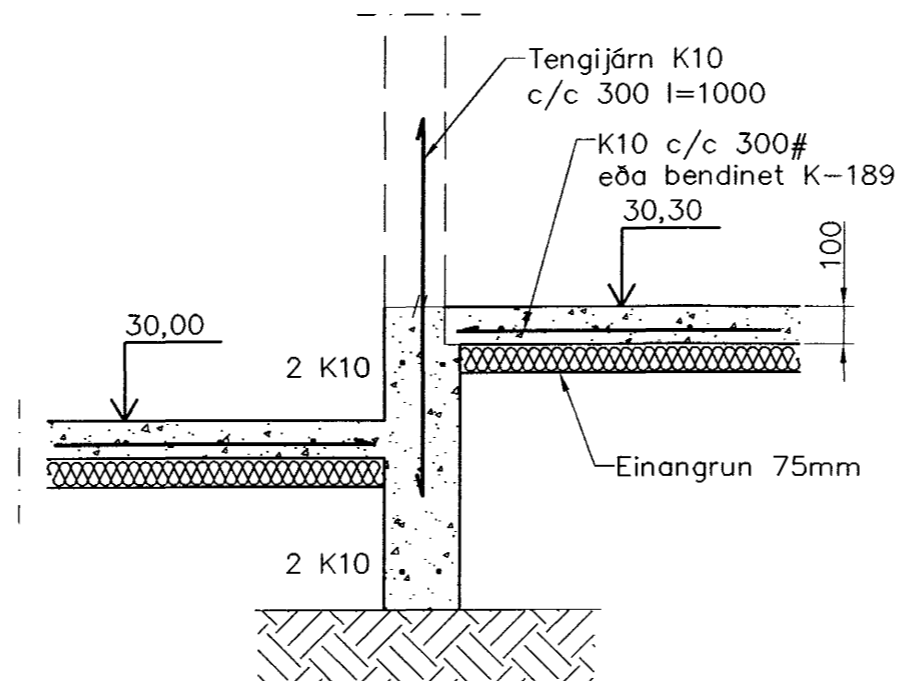
Undirstöður, Grunnmynd, 1:50



Snið 1  
1:20 1-01



Snið 2  
1:20 1-01



Snið 3  
1:20 1-01

Skýringar

Almennar skýringar sjá blað 00-01  
Undirstöður hvíla á Þjappaðri frostfríri fyllingu  
Hæð undirstöðu skal vera amk. 80 sm  
Mesta álag á undirstöðu = 0,4 MPa  
Fylling inn í sökkla skal vera frostfrí og Þjappast í 30 sm lögum  
Fylling inn í sökkla skal vera frostfrí grús. Fyllingu skal Þjappa í 30 sm lögum með amk. 60 kg víbróslæða 3 umferðir hver lag

Sampykkt þann  
21. OKT. 2003  
Byggingafráunir í Hafnarfirði  
F.h. Sigurbjartur Halldórsson

Útgáfa	Breyting	Dagsetning	Hannað
Sveinbjörn Hinriksson Byggingatæknifræðingur Kt. 160851-2529 Strandgötu 28 Hafnarfirði Sími: 555-4008, 861-9851 Netfang: svennih@isl.is		Staður Smárahvammur 1 Hafnarfirði	
		Skýring Bílgeymsla, Undirstöður	
Hannað / Teiknað Hannað	Kvarði 1:50	Dagsetning 20. 10. 03	Verknr. 16-03
			Teikn.nr. 1-01