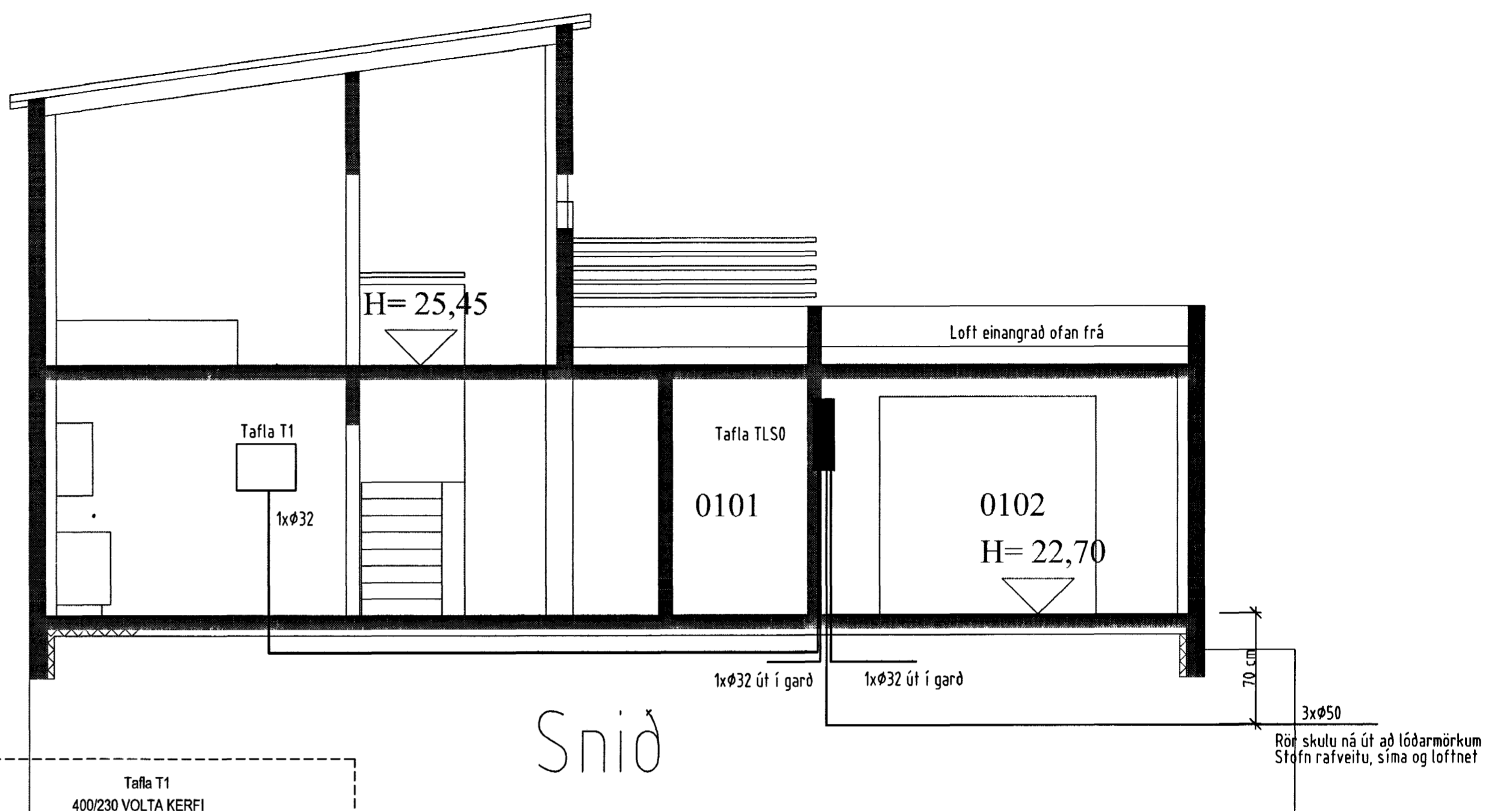
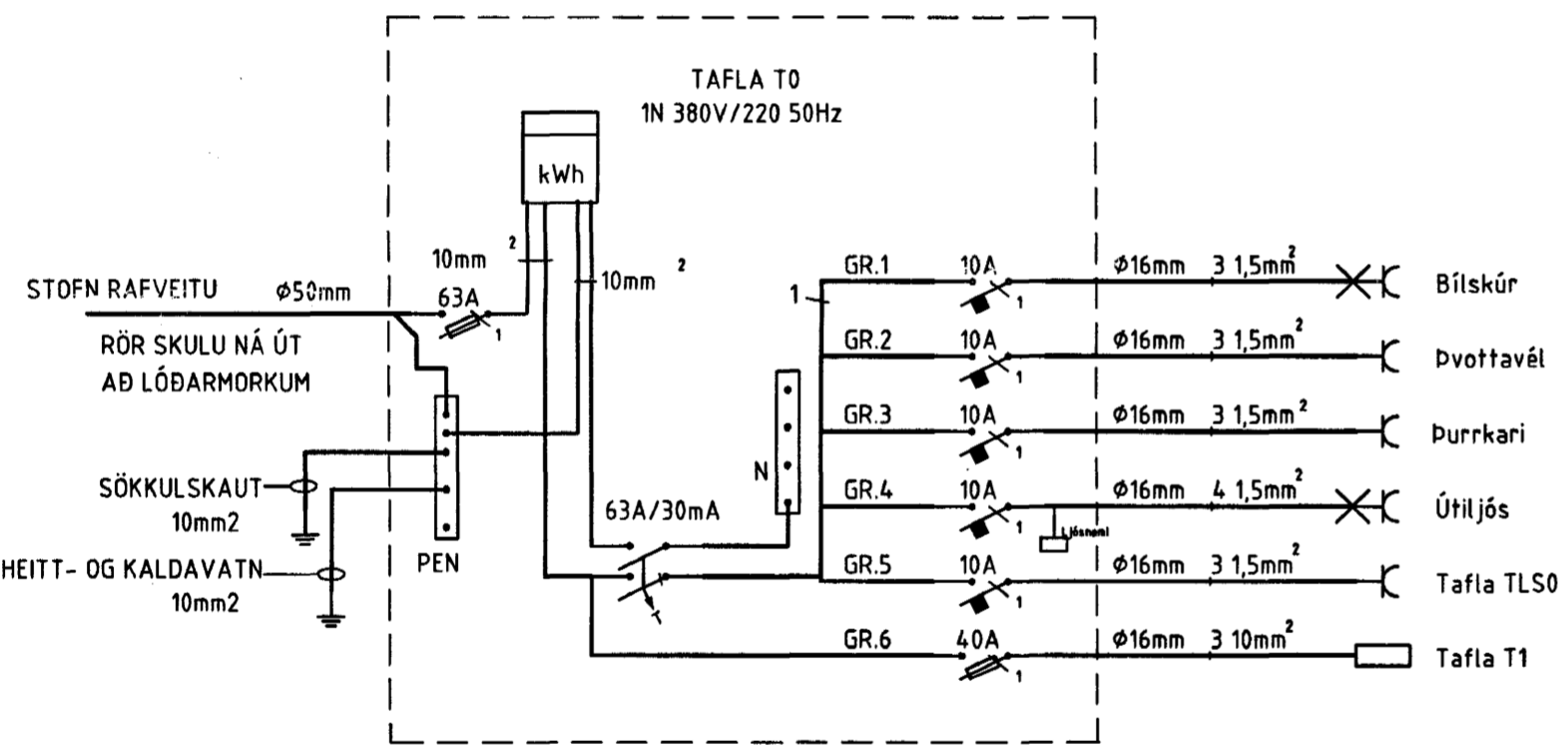


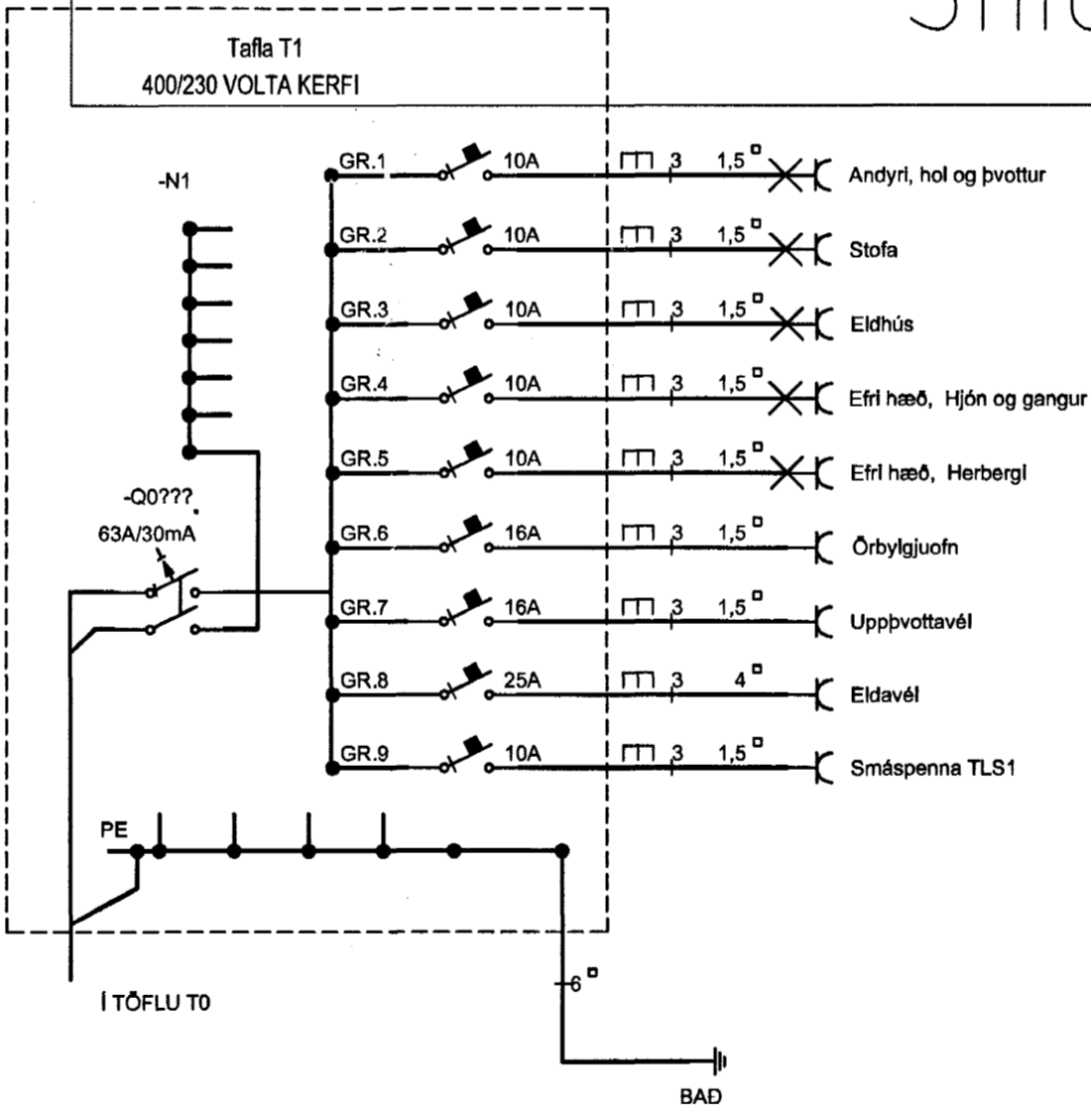
Afstöðumynd



Snid



Einlínnumynd



Einlínnumynd

ALMENNAR SKÝRINGAR

ALLAR PÍPUR Í LÁGSPENNU ERU $\phi 16$ OG VÍR 1,5mm².

ALLAR PÍPUR Í SMÁSPENNU ERU $\phi 20$.

HÆDIR ROFA FRÁ FULLFRÁGENGNUM GÓLFI 100cm.

HÆDIR TENGLA FRÁ FULLFRÁGENGNUM GÓLFI 20cm.

HÆDIR Á SÍMA- (S) SJÓNVARPS- (L) TENGLUM FRÁ FULLFRÁGENGNUM GÓLFI 20cm.

ÖLL MÁL ERU FRÁ FULLFRÁGENGNUM GÓLFI OG Í MIÐJA DÓS EÐA ÚR MIÐRI DÓS Í MIÐJA DÓS EÐA Í FULLFRÁGENGINN VEGG.

ÞAR SEM PÍPUR ERU LAGÐAR HLÍÐ VÍÐ HLÍÐ Í LOFTUM EÐA VEGGJUM SKAL HAFNA AÐ MINNSTA KOSTI 3cm BIL MILLI RÓRA, ÞANNIG AÐ STEYPA GETI AÐVELDEGA RENNID NIÐUR Á MILLI.

GREINAR ERU EKKI SÝNDAR Í ÖLLUM TILVIKUM AÐ TÖFLU, EN ERU ÞÁ MERKTAR VIÐKOMANDI TÖFLU. DÆMI: GR1 ER Í TÖFLU OG ER GREIN NR.1

→ ÞEAGAR ÖR ER OG MERKT GR.NR ÞÁ FER VIÐKOMANDI GR. Í TÖFLU Í ÍBÚÐINI

ÞEGAR STRIK ER Í GEGNUM TENGIL EÐA ROFA ÞÁ ER UM 2 FALDA NEMA ANNAD SÉ TEKID FRAM

○ EINFALDUR ○ TVÖFALDUR ○³ PREFALDUR

TIL SMERTISPENNUVARNAR SKAL NOTA NÚLLUN OG LEKASTRAUMSROFAVÖRN.

MÁLPHLUTA LAGNA, TÆKJA, LAMPA OG RAFBÚNADAR SKAL JARDBINDA VANDLEGA.

MÁLSTRAUMUR ROFA OG TENGLA SKAL VERA MINNST 10 A.

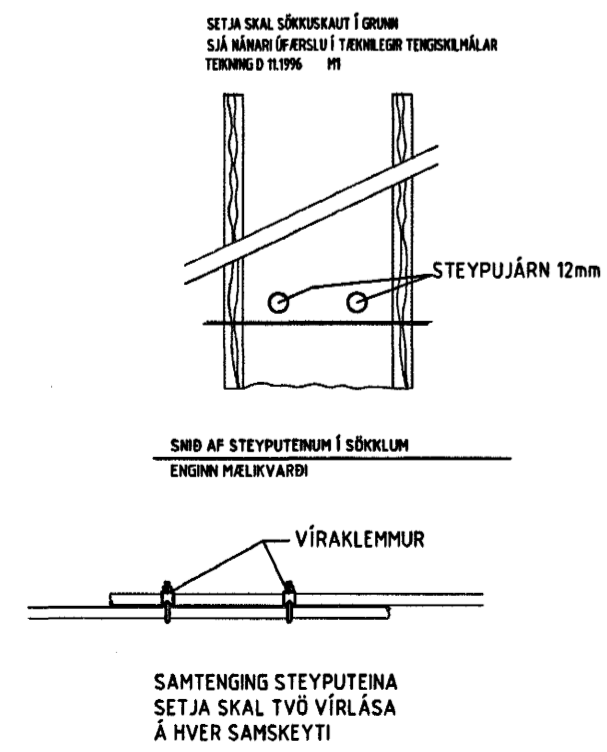
JARDBINDA SKAL PÍPUKERFI FYRIR HEITA- OG KALDAVATNSLÖGN.

ÖLL TÁKN ERU TÁKNRÆN OG BER AÐ SAMRÆMA LAGNIR AÐ TÆKJUM EFTIR AÐSTÖÐUM Á STADNUM OG EFTIR SÉRTEIKNINGUM.

NEMA ANNAD SÉ TEKID FRAM

Sampykkt þann 17 OKT. 2003

Byggingafultrúinn í Hafnarfirði
F.h. Sigurbjartur Halldórsson



Sökkulskaut

Breyting 1.sept 2003
Aðaltafla færð
Smáspennutafla TLS1 felld niður

Verkhelti Blómavellir 7 220 Hafnarfirði		
Verkhelti/Verknúmer Einlínnumynd.snid.afstöðumynd,alm.sk.sökkulsk.		
Blað.nr. 1/2	Dags. 23.júli 2003	Kvarði 1:50 og 1:500
Yfirfarið Sigurjón Halldórsson	Samp. Sigurjón Halldórsson	Breyting 1.sept 2003
Miðvangi 125 220 Hafnarfirði kt. 700402-5090 Sími 565 1845, fax 565 0940 gsm 898 0970 http://www.munus.is, e-mail munus@munus.is MUNUS Hönnuður Sigurjón Halldórsson, kt. 060361-2749		