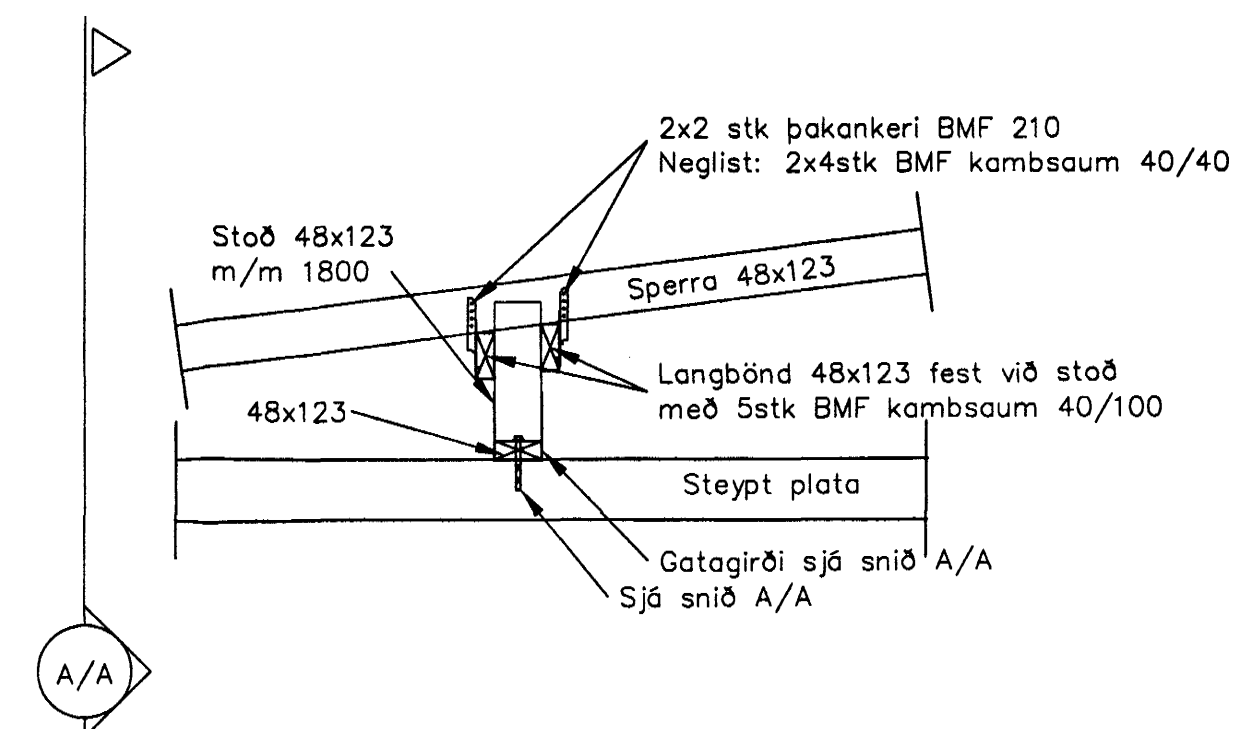
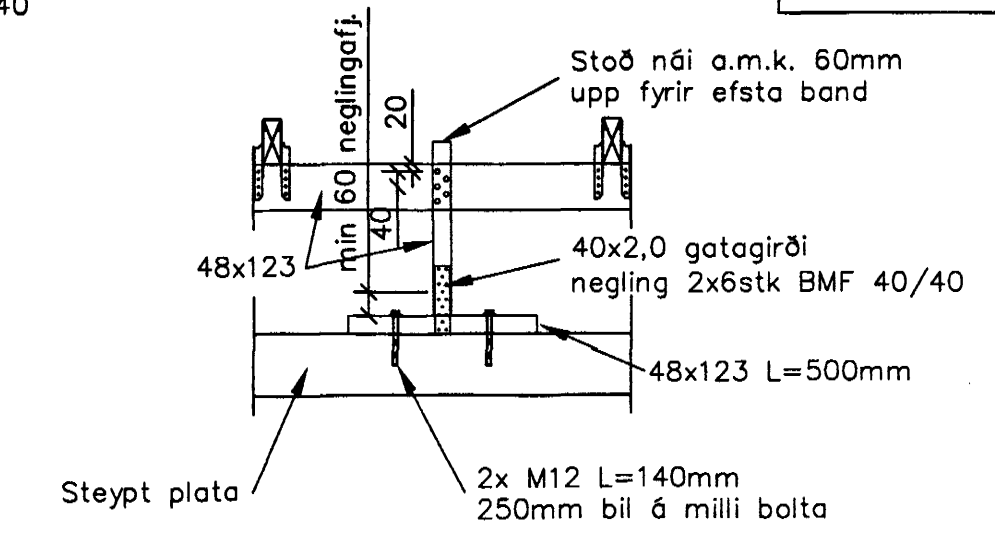


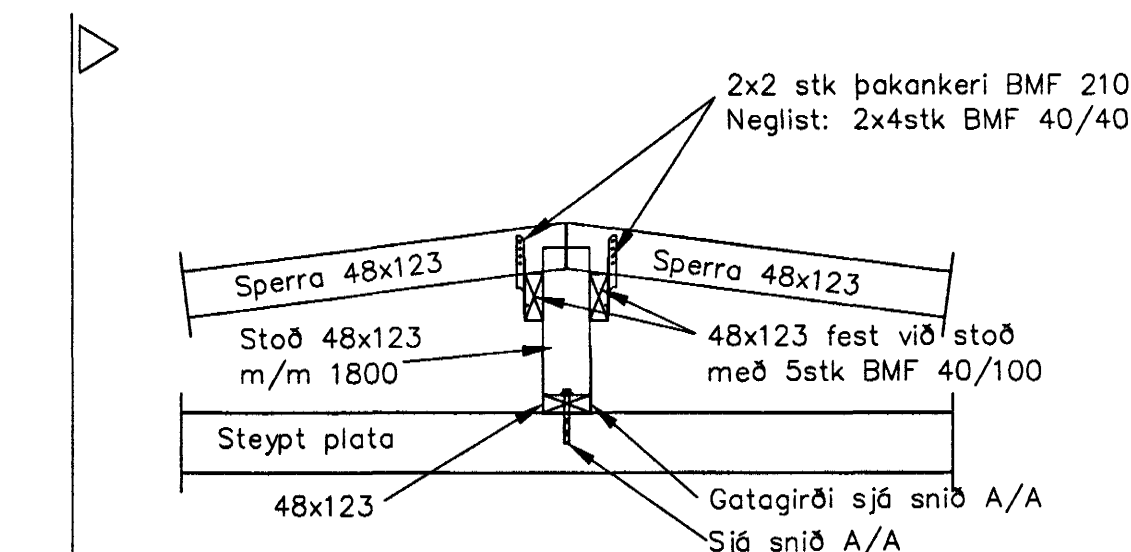
Grunnmynd
Mælikvarði 1:50



A Snið í útvegg
103 Mælikvarði 1:20



A/A
103 Mælikvarði 1:20



B Snið í útvegg
103 Mælikvarði 1:20

Skýringar

Efnisgæði:
Allar sperrur í þaki skulu vera í burðarflokki K18

Fúavörn:
Allan óvarinn við, skal fúaverja með viðurkendu fúavarnarefni.

Frágangur við steypu:
Á milli viðar og steypu skal setja tjörupappa.

Boltar:
Allir boltar skulu vera í styrkleikaflokki 4.6. ef annað er ekki tekið fram á teikningum. Undir allar boltarar sem koma að tré skal setja skinnur sem eru breidd = 3x þvermál bolta og þykkt = þvermál bolta /3

Naglar:
Allur saumur í þakvirki skal vera heitgalvanhúaðaur.

Klæðning þaks með borðklæðningu:
Þak skal heilklæða með 25 x 150 borðum og skal negla borðin í hverja sperru með 3 stk 31/80 heitgalvanhúðuðum saum. Ekki skal skeyta tvö borð hlið við hlið á sömu sperru og ekki skal skeyta meira en þriðjung borða á sömu sperru.

Þakstál skal negla í aðrahvora háðáru og fjarlægð á milli nagla raða skal mest vera 600mm. Á hliðarskeytum platna skal ekki vera meira en 300mm bil á milli nagla. Fjarlægð frá þakbrún að fyrstu naglaröð skal aldrei vera meiri en 150mm.

Frá þakbrún og 1500mm inn á þakið skal negling klæðningar og þakstáls vera 50% þéttari og 100% þéttari á hornum.

Samþykkt þann
21. OKT. 2003
Byggingafrulltrúinn í Hafnarfirði
Eh. Sigurbjartur Halldórsson

Dag.	Nr.	Skýringar	Höfundur	Dagur
Verkefning				

Þrúðvangur 3, Hafnarfirði				
Strendingur ehf.	Þak			
Verkefningartíðni Fjarlægð 12-15-2003 Sími 565 5644, Fax 565 5644	Teldu / Höfundur ALH/HBM			
Höfundur Höfundur Þórir Márkússon 240563-2909	Dagur sept. 2003	Mælikvarði 1:50,1:20	Númer teikningar 103	Dagur A1