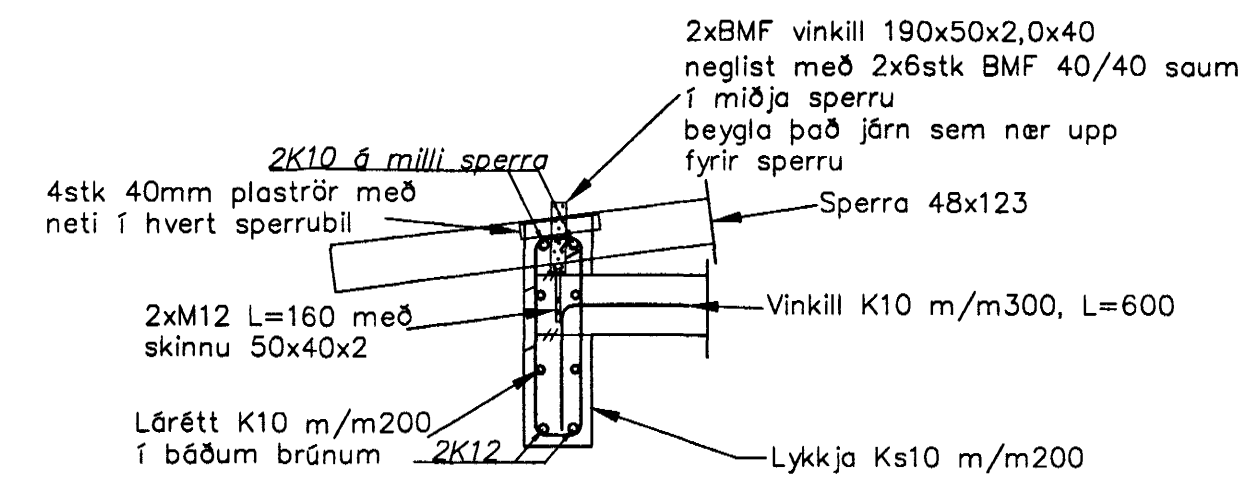
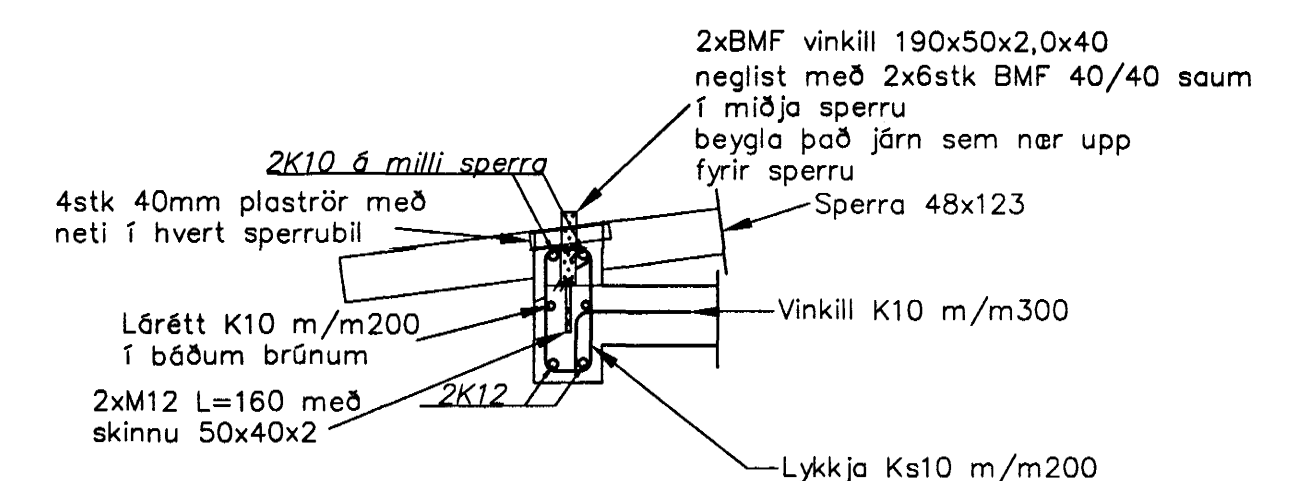


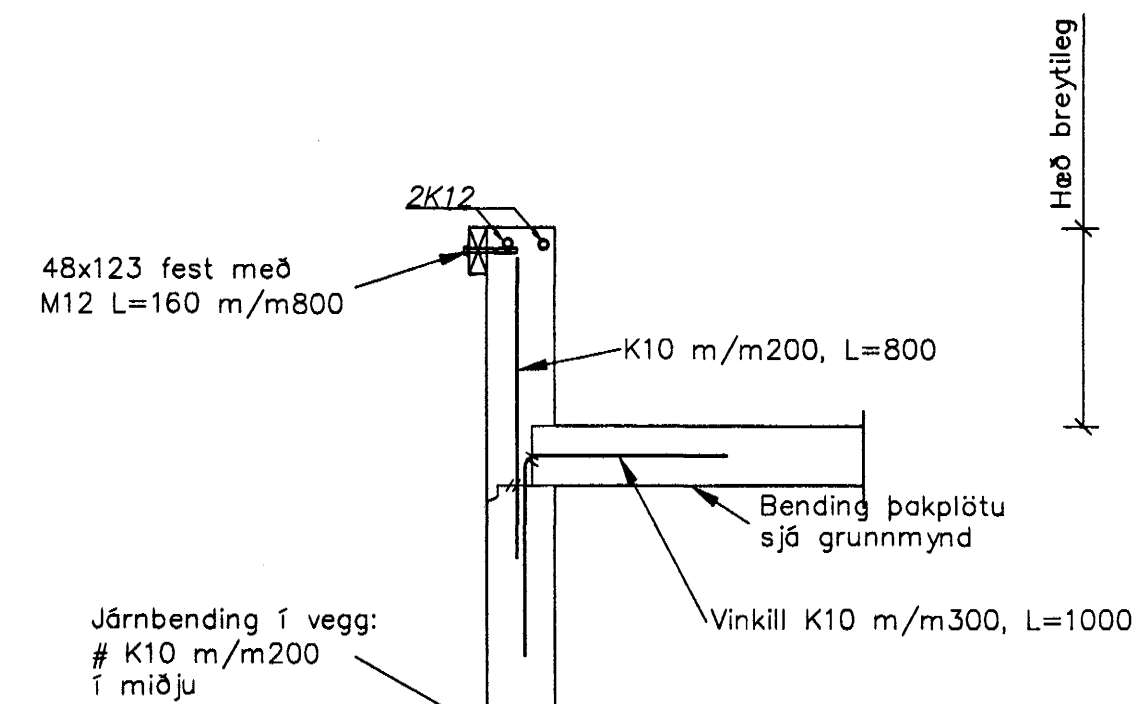
Grunnmynd  
Málkvarði 1:50



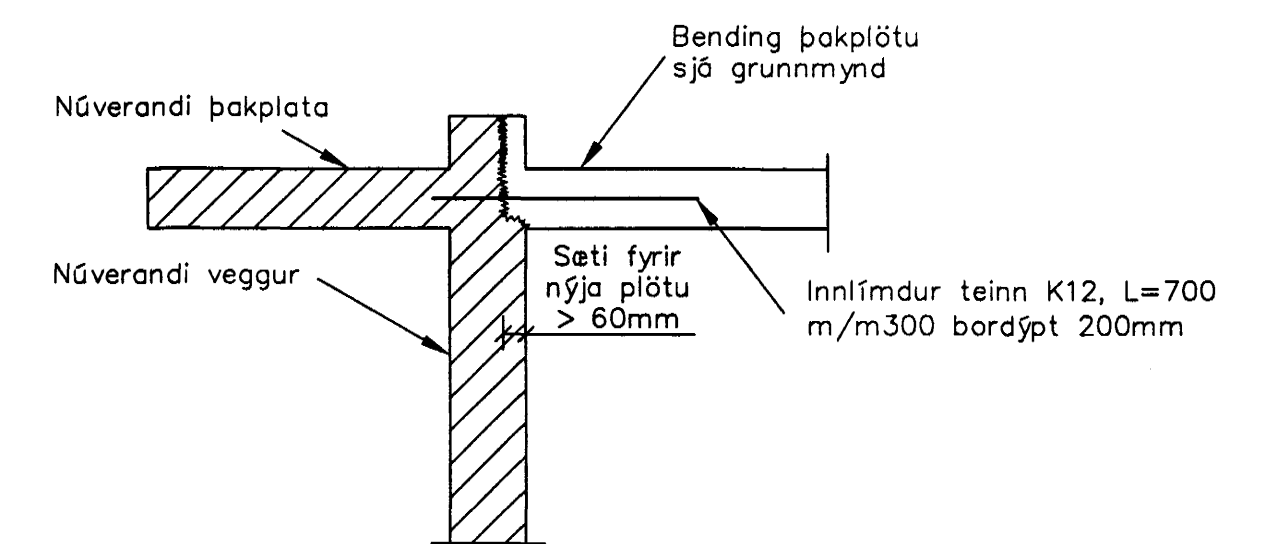
A Snið yfir glugga  
Málkvarði 1:20



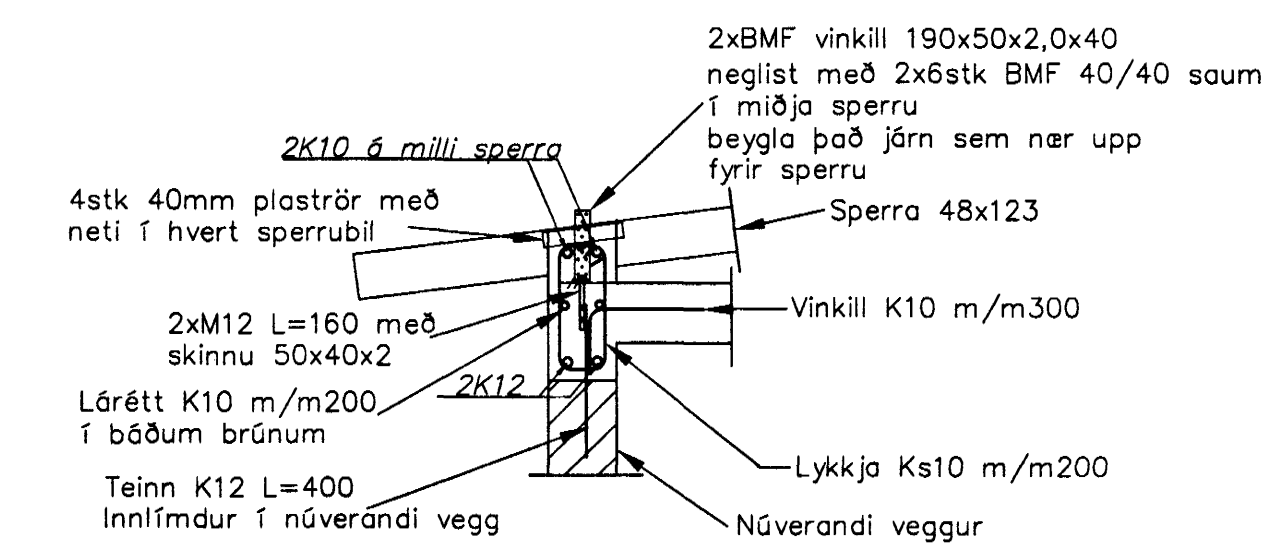
D Snið yfir hurð  
Málkvarði 1:20



B Snið í gaff  
Málkvarði 1:20



E Tenging við núv. plötu  
Málkvarði 1:20



C Snið við bílskúr  
Málkvarði 1:20

Samþykkt þann  
21 OKT. 2003  
Byggingafrúlltrúinn í Hafnarfirði  
F.h. Sigurbjartur Halldórsson

Skýringar sjá teikningu nr.101 og 103

Útg.	Nr.	Breytingar	Hönnuðar	Dagur
Verkteikning				

Prúðvangur 3, Hafnarfirði			
Strendingur ehf. Verkfæðipjónusta Fjarlægð 12-13-14 í Hafnarfirði Sími 565 5644, Fax 565 5644	Þakplata		
	Hönnuður Hafnarfirði Höfðan bótar Markússon 240563-2908	Dagur sept. 2003	Telnað / Hornaf ALH/HPM
Samræmingar [Signature]	Málkvarði 1:50,1:20	Númer teikningar 102	Útgáfa A1