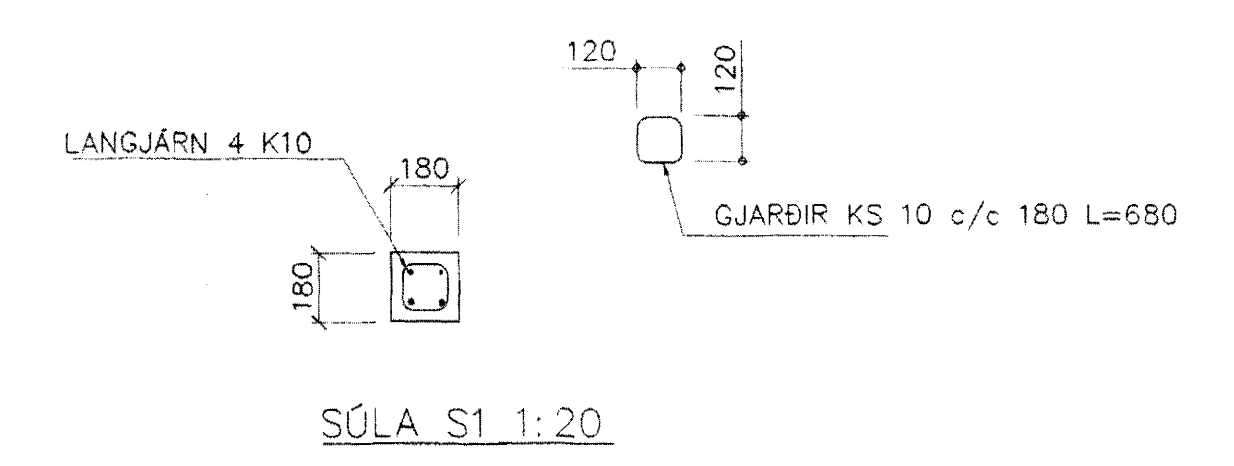
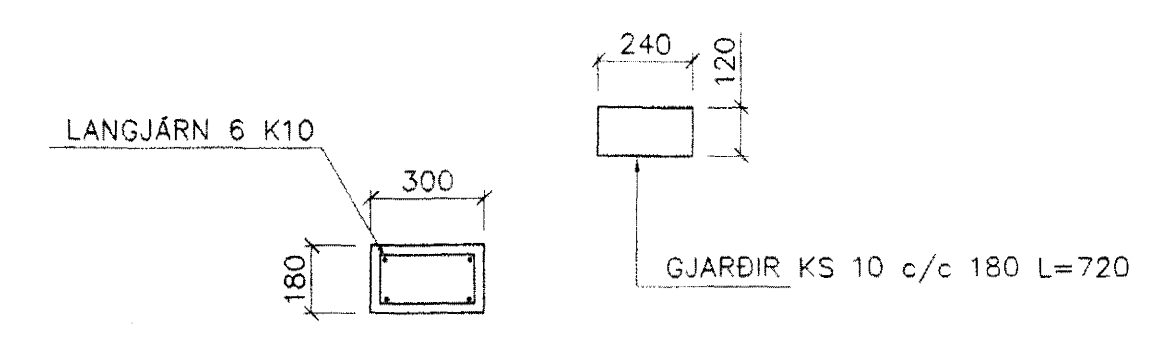


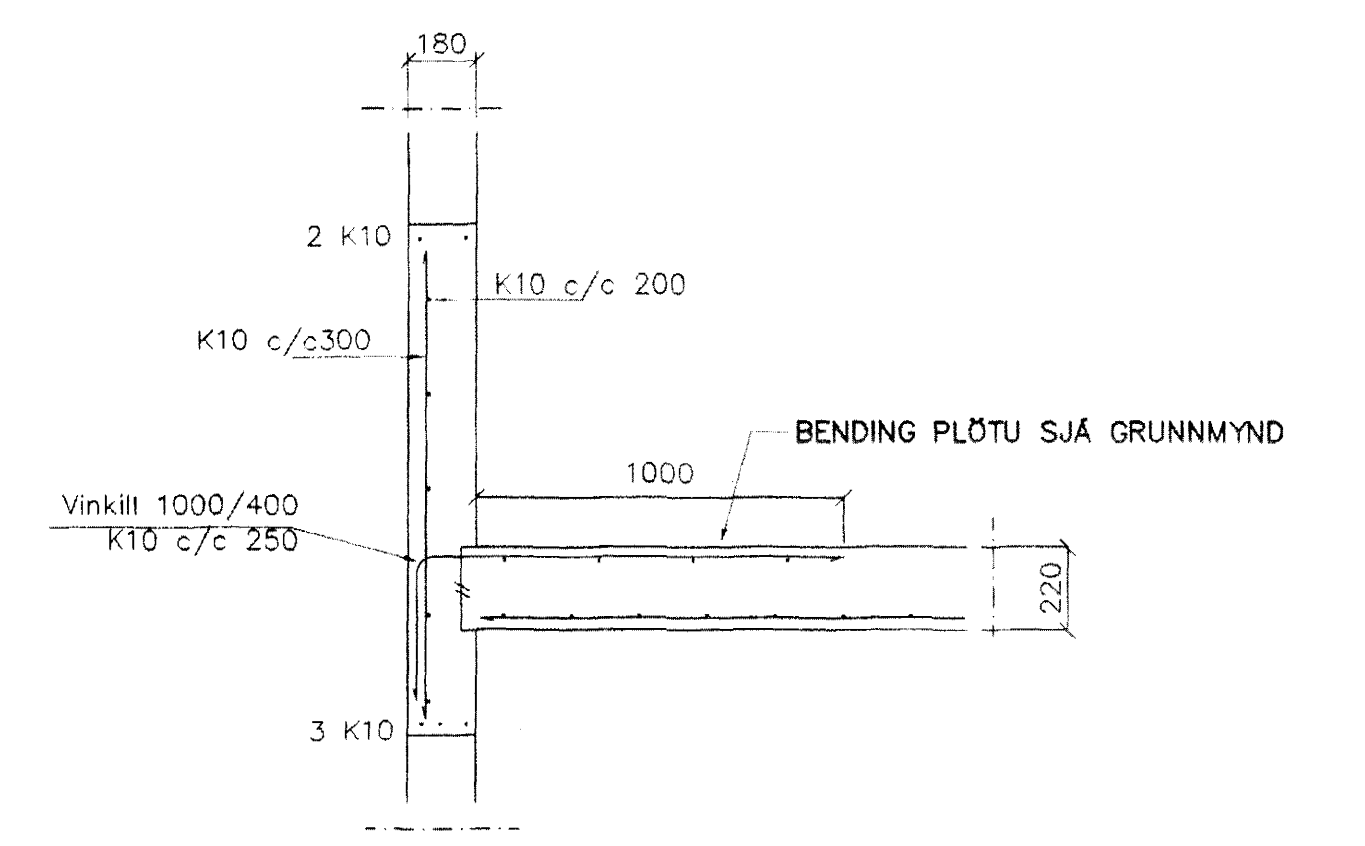
GRUNNMYND 1:50



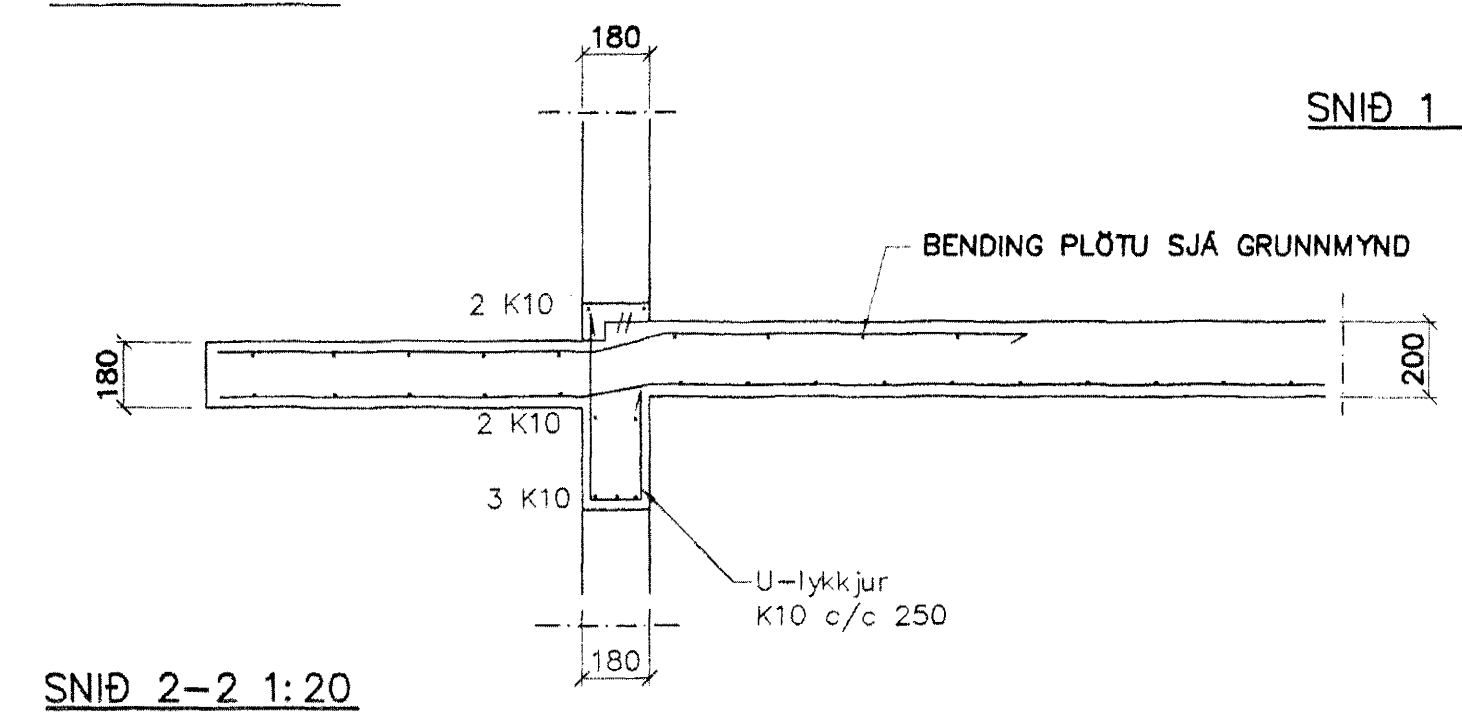
SÚLA S1 1:20



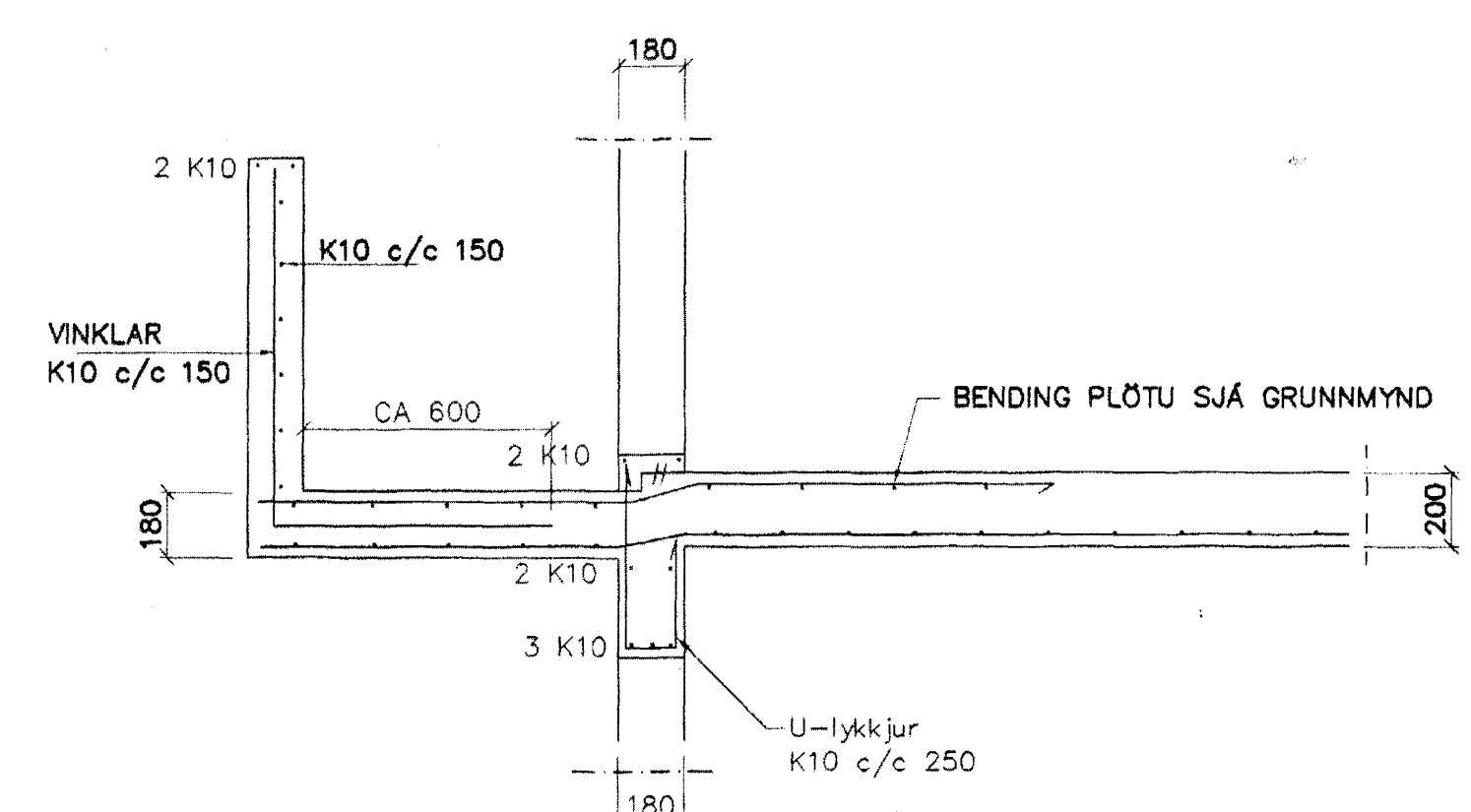
SÚLA S2 1:20



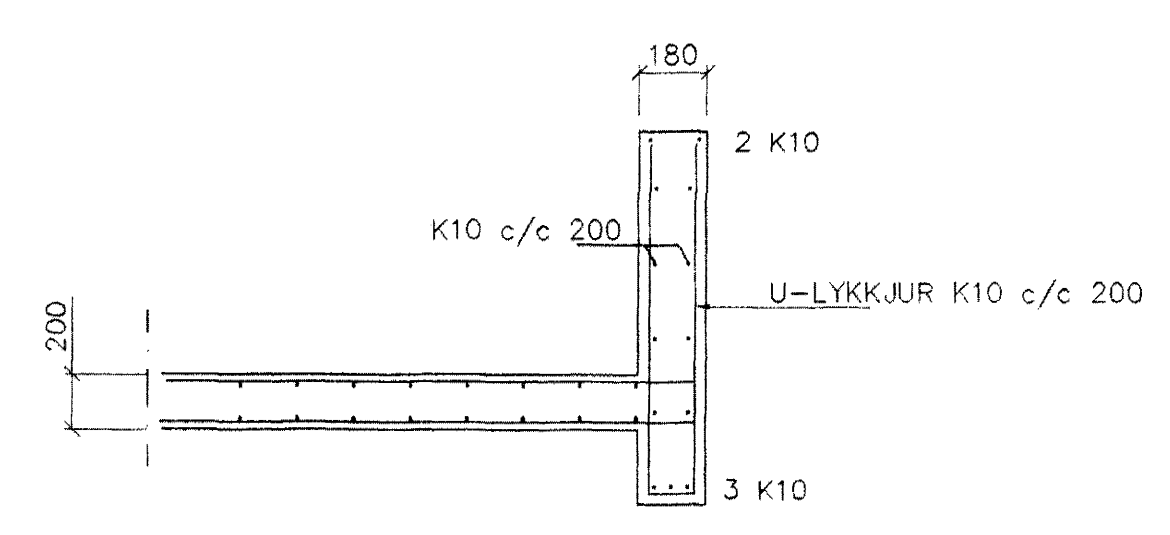
SNID 1 1:20



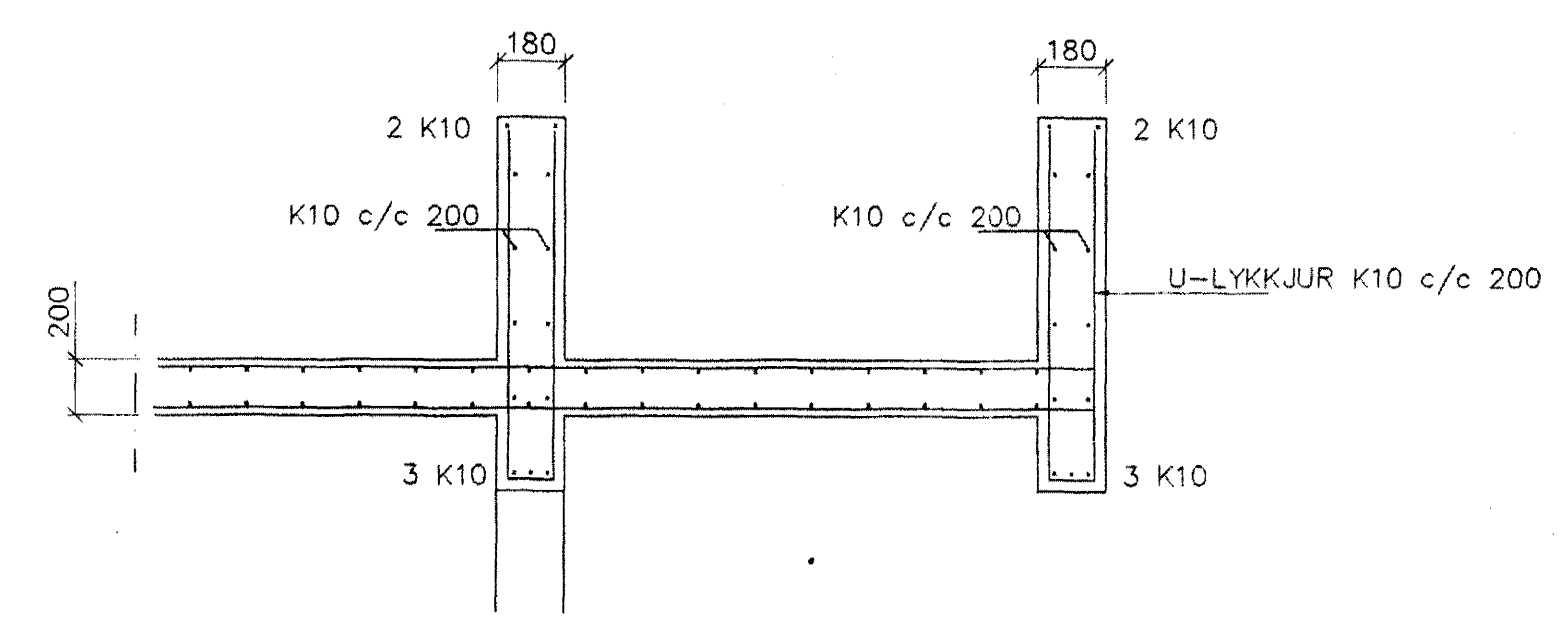
SNID 2-2 1:20



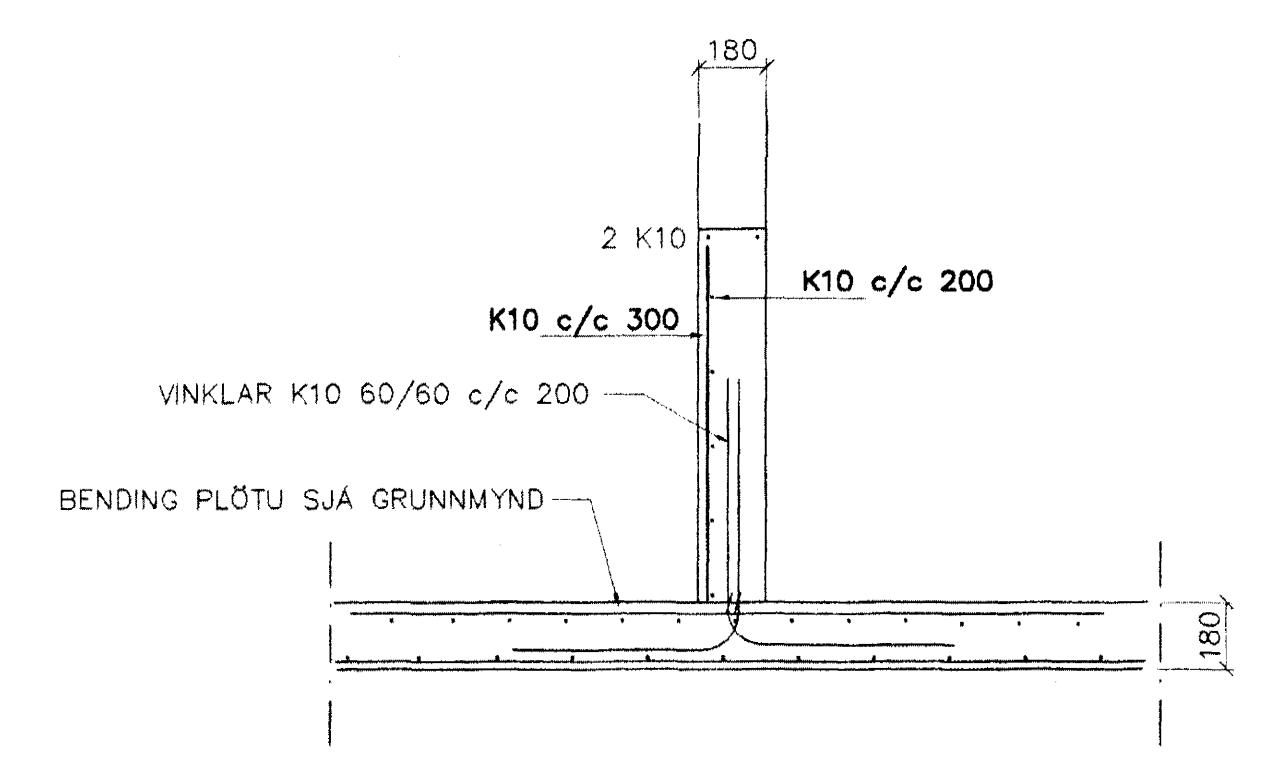
SNID 3-3 1:20



SNID 6 1:20



SNID 5-5 1:20



SNID 4 1:20

SKÝRINGAR

STEYPA S-250, SEMENTINNIHALD = 300kg/M  
 STEYPUHULA Í ÚTVEGGJUM = 30mm  
 STEYPUHULA Í PLÖTU = 20mm  
 BENDISTÁL Ks410

BENDING VEGGJA  
 ÚTVEGGJUR EINFÖLD GRIND Í ÚTBRÚN  
 LÁRÉTT K10 c/c 200  
 LÖÐRÉTT K10 c/c 300  
 Milliveggir einföld grind í miðjan vegg  
 K10 c/c 250#  
 EÐA BENDINET 181

Br.	Dags.	Eðli breytinga	Sígn

BLÓMVELLIR 7  
 HAFNARFIRÐI

BENDING VEGGJA 1 HÆÐAR  
 BENDING PLÖTU YFIR 1 HÆÐ

MKV. 1:100  
 DAGS. MAÍ, 2003  
 VERK NR. 2308  
 TEIKN. NR. 1-02  
 HANNAÐ SIG. ÞORLEIFSS. KT. 241148-3009  
 TEIKNAD G.H.  
 FIRKAD *[Signature]*

TEKNIÞJÓNUSTA SIGURDAR ÞORLEIFSSONAR ehf  
 STRANDGÖTU 11 220 HAFNARFIRÐI  
 Sími 555-4255 FAX 565-2875  
 E-mail taekniþjónusta@islandia.is  
 kt: 440693-2539

Samþykkt banki  
 17 OKT. 2003  
 Byggingafræðingur / Hafnarfirði  
 E. Sigurbjartur Halldórsson