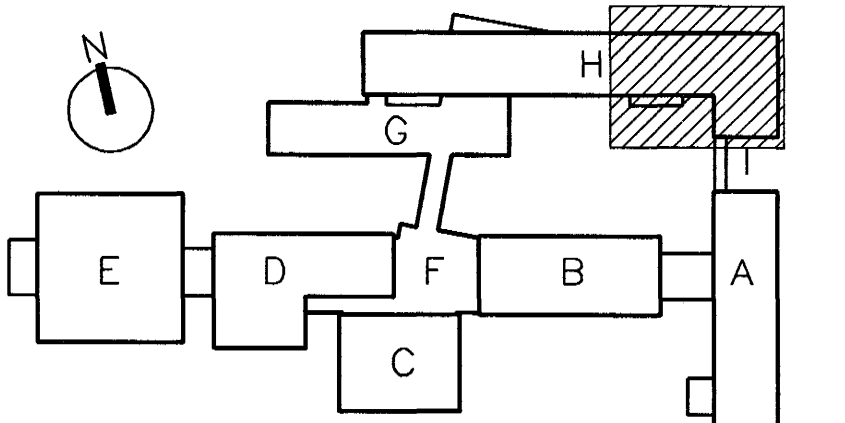
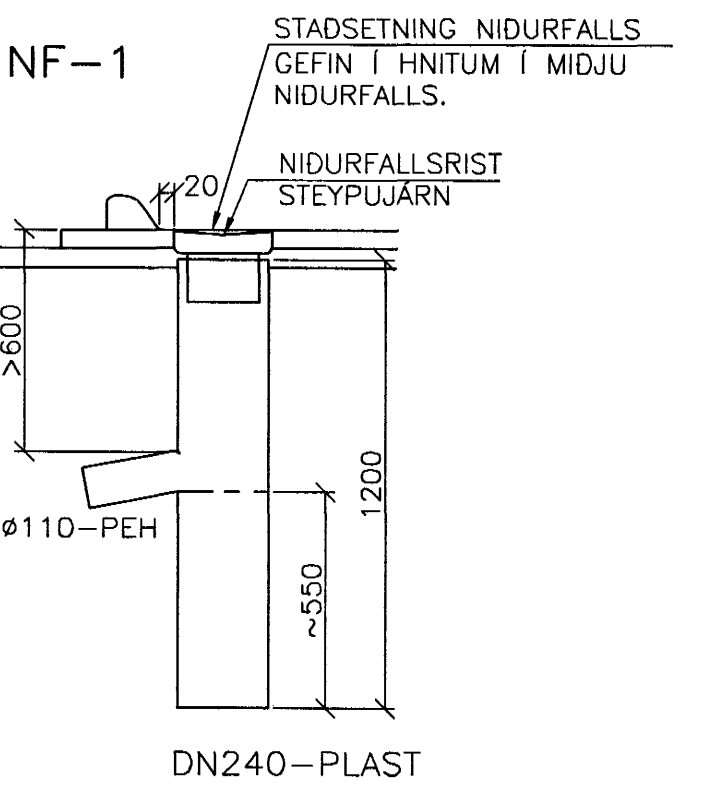


NIDURFALL 1:20



Samþykkt þann
14 OKT. 2003
Byggingafráunni í Hafnarfirði
F.h. Sigurbjartur Halldórsson

VINNUTEIKNING
02 SEP 2003

BATTERIÐ
FRAMTÍÐARTEIKNING

FASTEIGNAFÉLAG
HAFNARFJÁRDAR
Aðalhönnuður
Sigurbj. Þingsson
Kennitala: 10587-2789

FRAMHÁLD
SJA TEIKNINGU
NR. P01

ALLAR ALMENNAR SKÝRINGAR SJA TEIKN. P00

D	02.09.03	HITAVEITUNNTAK KÓTI	
C	28.08.03	NETT HITAVEITUNNTAK	
B	31.07.03	FRÆRENNSLI OG BRUNNAR	
A	17.07.03	FRÆRENNSLI (HNITASKRÁ)	
ÓTG.	DAGS.	BREYTING:	HANNAD SAMP.

HRAUNTINGA 7, VIDISTADASKÓLI VIDBYGGING	FRÆRENNSLI LAGNIR LAGNIR Í GRUNNI, HÚS H.
VSB VERKFRÆÐISTOFA	Ár/mað. ílagg. hönnuð: Sveinn Aki Þverrisson Kt.230855-5609
Höfundur: ÁP	Teiknað: ÁP/LÁ
Máli: 1:50	Yfirfarir:
Dags: 14.03.2003	Nr: 02830-P06-D

BEJARHRAUNI 20*220 HAFNARFJÓRDUR
Heimasíða: www.vsb.is • Netfang: vsb@vsb.is
Sími: 585-8600 Fax: 585-8610 Kt: 710796-2899

NIDURFALL 1:20

