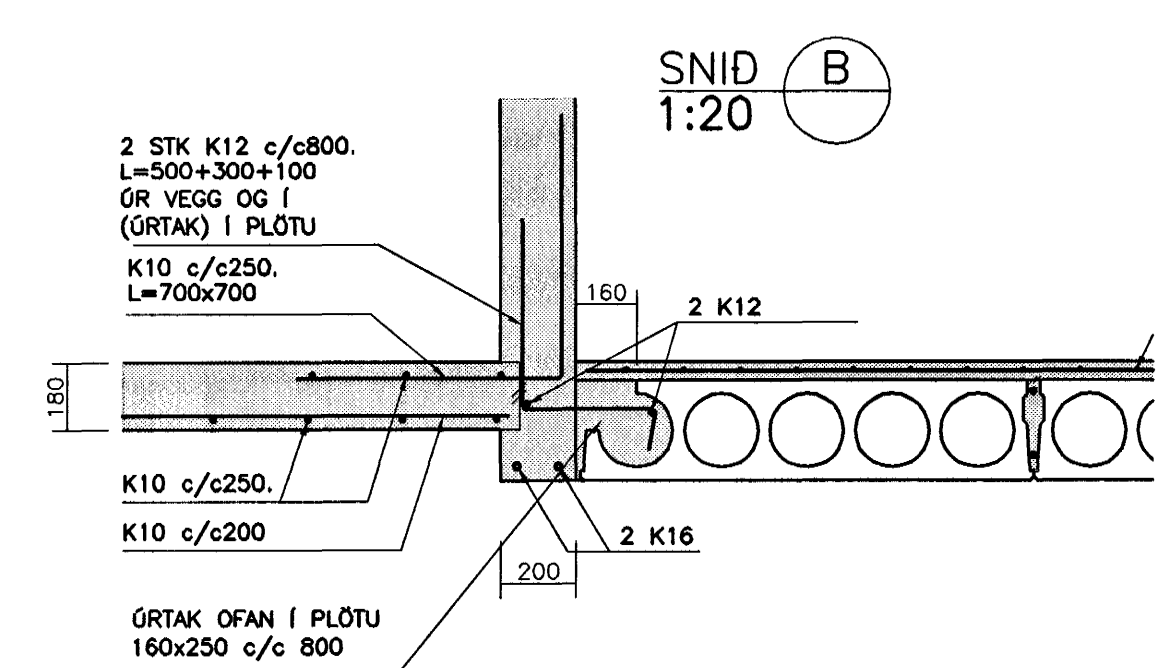
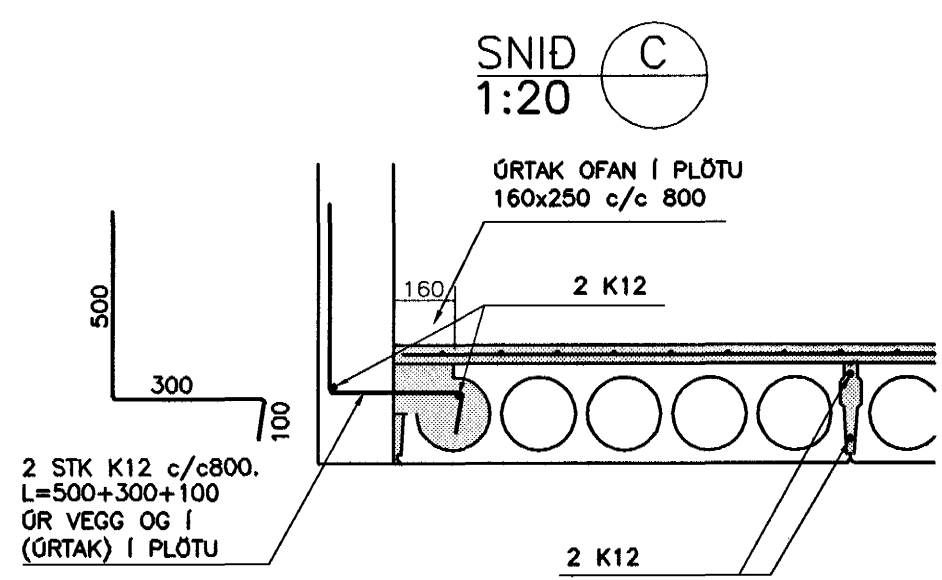


**JÁRNASKRÁ: TEIKN.NR. B51, B52, B53**

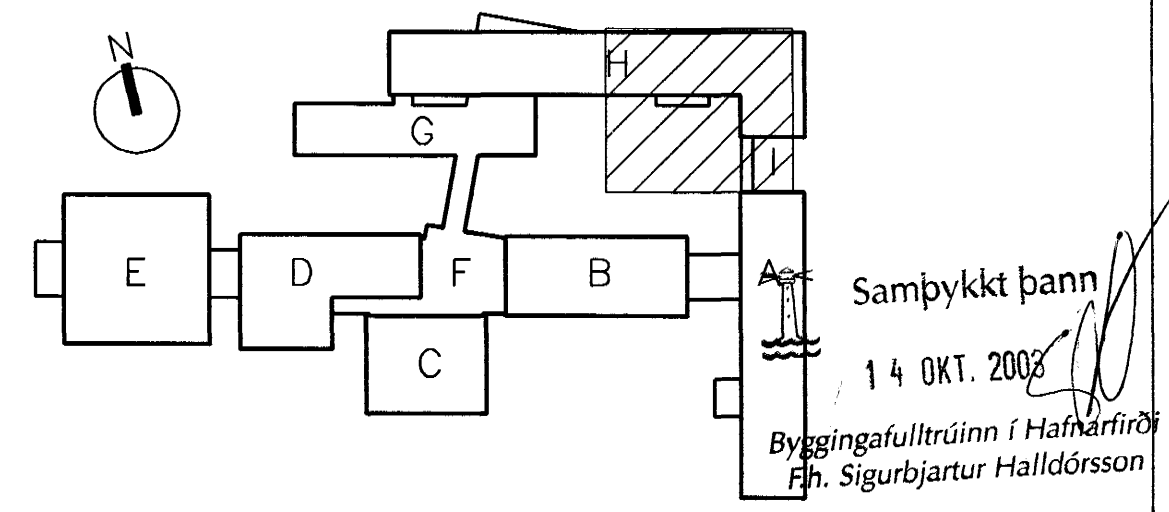
NR	DVERMÁL mm	KLIPPI-LENGD mm	FJÖLDI	BEYGGJUMÁL mm/SAMTALS LENGD m
1	10	EFTIR ÞÖRFUM		1150 m
2	12	EFTIR ÞÖRFUM		1800 m

**TILVÍSANIR:**  
 ALMENNAR SKÝRINGAR . . . . . SJÁ BL. NR. 02830-B00

**BROTÞOLSFLOKKUR STADSTEYPTRA PLATNA C25**  
**BROTÞOLSFLOKKUR RAUFASTEYPU C35**



LÁGMARKS ÁSETA HP257, HOLPLATNA, INN Á STEYPTAN BURDAVEGG ER 80mm

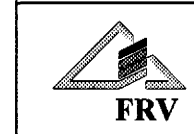


**VINNUTEIKNING BATTERIÐ**  
 27 AUG 2003

FASTEIGNAFÉLAG HAFNARFJARÐAR

Aðalhönnuður: Sigurður Einarsson  
 Kennitala: 110557-2789  
 Kr. 110457-2789

A	26.08.2003	ÓRTAK Í HOLPLÖTUR, BREYTING SNIDC OG SNIDB	HJ	BG
ÓTG.	DAGS.	BREYTING:	HANNAD	SAMP.
HRAUNTUNGA 7, VÍDISTADASKÓLI VÍDBYGGING		BURDARVIRKI PLATA YFIR JARÐHÉÐ GRUNNMÝND, HÚS H.		
<b>VSB VERKFRÆDISTOFA</b>		Áritun hönnuðs: <i>Sigurður Einarsson</i>		
Björn Gústafsson, Kt.:180557-4889		Hönnuð: BG/HJ Teiknað: BG/HJ		
MGI: 1:50 Yfirfarið:		Dags: 14.03.2003 Nr: 02830-B53-A		



BEJARNARAUM 20-220 HAFNARFJARÐUR  
 Heimasíða: www.vsb.is • Netfang: vsb@vsb.is  
 Sími: 585-8600 Fax: 585-8610 Kt.: 110796-2899