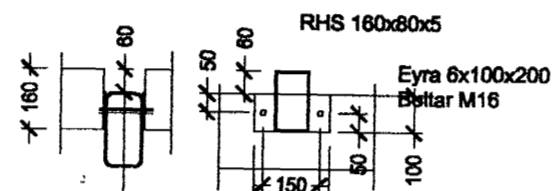
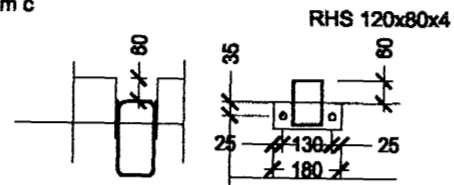
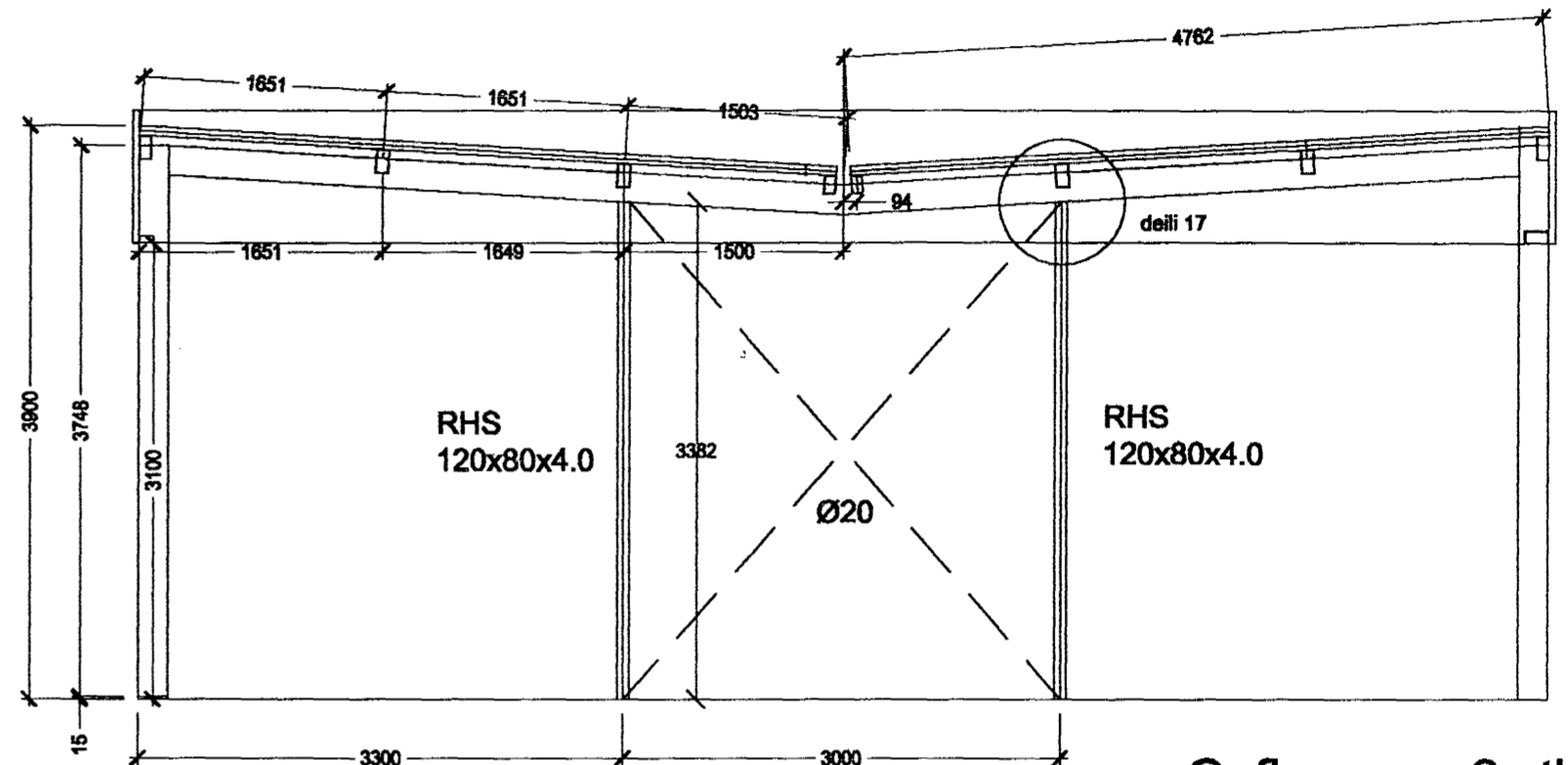


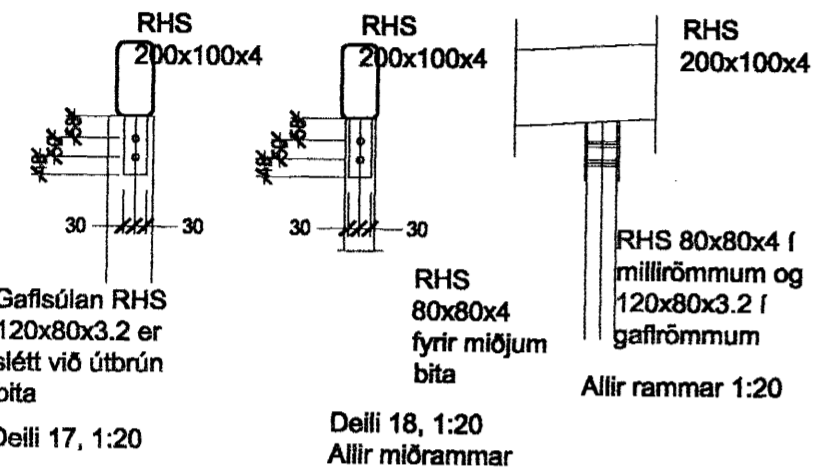
Deili 24, 1:20
Pakéar í línun c og d



Deili 25, 1:20 festing langbanda í burðargrind



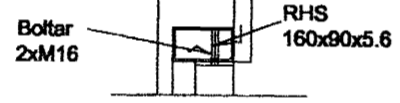
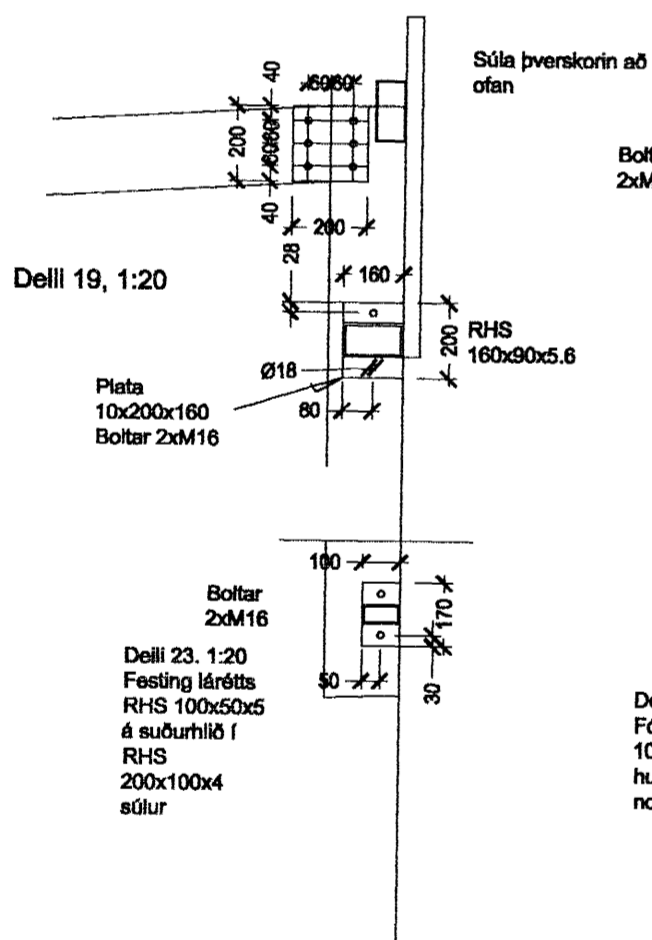
Gaflrammar 2 stk



Gaflsúlan RHS 120x80x3.2 er slétt við útrún bíta

Deili 17, 1:20

Deili 18, 1:20
Allir miðrammar

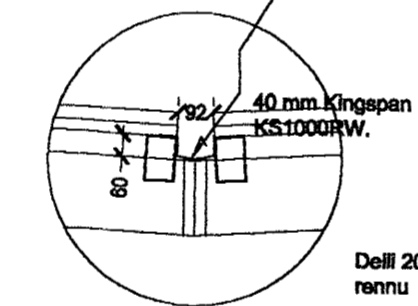


Deili 22, 1:20
Fótplata RHS 100x50x5 hurðarstafs á norðurhlíð upp í RHS 160x90x5.6 að ofan

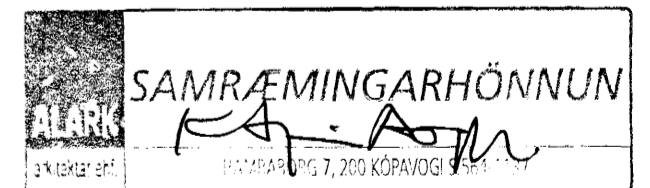
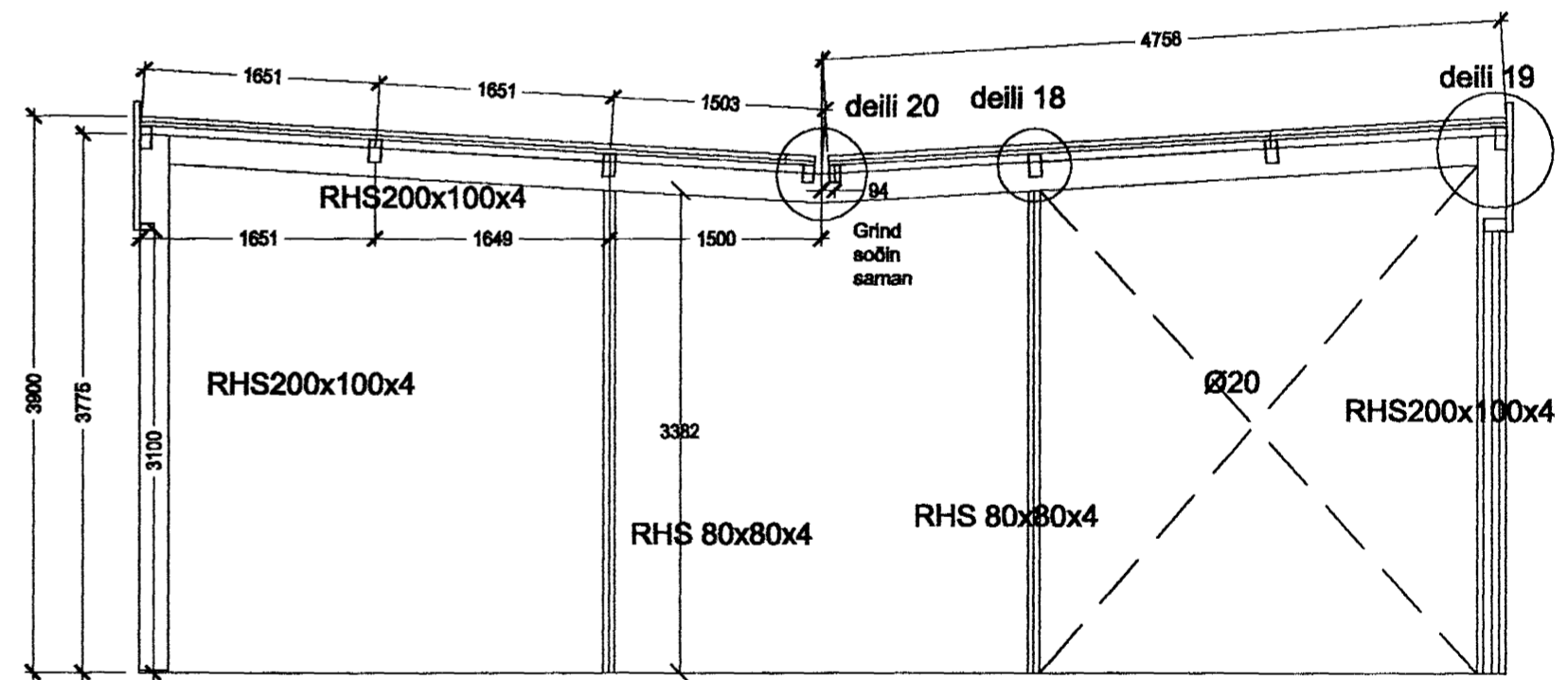
Deili 21, 1:20
Fótplata RHS 100x50x5 hurðarstafs á norðurhlíð

Stungló undir efra stálbyrði á klæðningu

Renna, 1:5



Deili 20, 1:20 frágangur við rennu

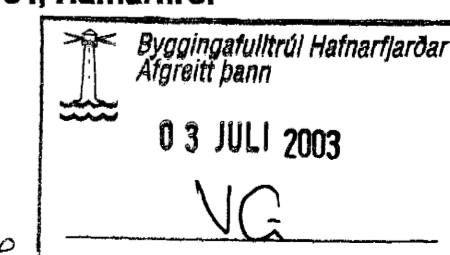


Skýringar, sjá blað nr. 02

Verk. 511-03 Reykjavíkurvegur 54, Hafnarfirði

Teikning: Stálgrind

Mál: 1:50 1:20
Dags: 22.03.03



Guðmundur Gunnarsson
byggingaverkfræðingur

Langagerði 15
108 Reykjavík
sími/fax 5888786
GSM 897 8786
kt. 010754-5939
netfang noinoi@simnet.is