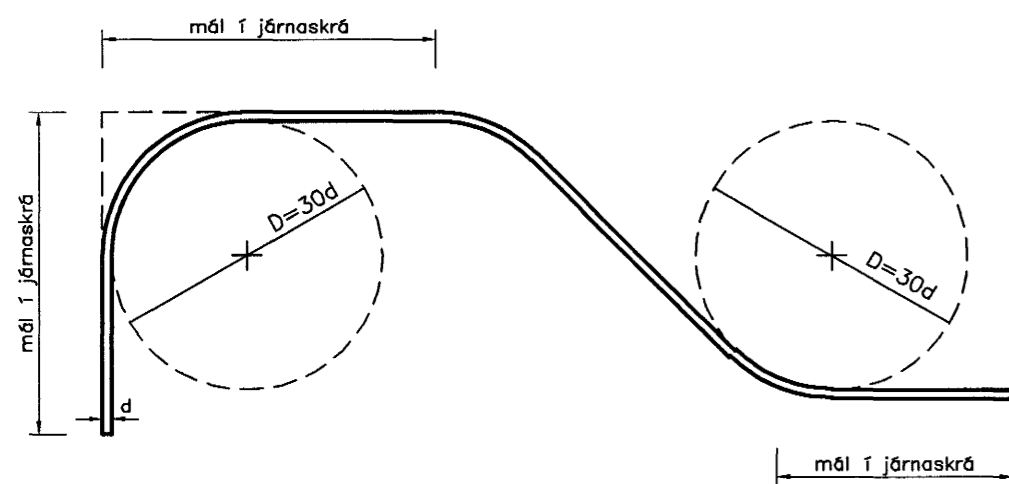


Beyging uppbyggðra aðaljárna í plötum, bitum og þ.h.

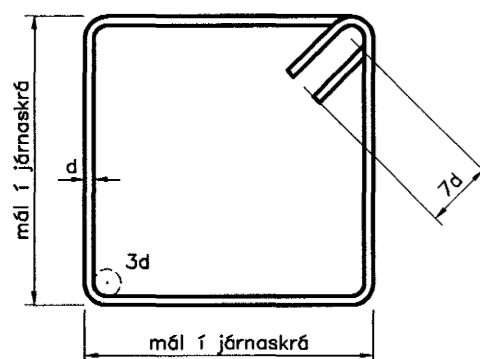


Beygingatafla A

þvermál járns d	mm	5	6	7	8	10	12	16	20	25	32
þvermál beygjuhrings D	mm	100	120	140	160	200	240	300	400	500	640

* * * * *

Beygingar í lykkjur, vinkla og ýmis styrktarjárn þar sem beygt er um aðra bendingu (þverbendingu).



LYKKJUR ÚR St. 37-12 EDA SUDUHÆFU KAMBSTÁLI

Beygingatafla B hámarks beyging.

ÞVERMÁL BEYGJUHR. FYRIR STÁLGERDIR.	d	mm	8	10	12	14	16	20	25	37
* Stál St. 37-12, A (slétt)	D	mm	24	30	36	42	48	50	75	96
** Stál KS 50S (suðuhæft st.)	D	mm	50	75	90	100	150	200	230	300
** Stál KS 50 (venjulegt kambst.)	D	mm	90	100	120	170	200	240	300	400

KALDDREGIÐ STÁL Í RAFSÖÐNUM BENDINETUM (MOTTUM)	d	mm	5	6	7
þvermál vírs	d	mm	5	6	7
þvermál beygjuhrings	D	mm	20	24	28

-bendinet skal ekki beygja á suðupunktum.

* BEYGIST ADEINS VID HÆRRA HITASTIG EN -5°C
** BEYGIST ADEINS VID HÆRRA HITASTIG EN +5°C

* * * * *

Deilijárn, þverbending

Í plötum og veggjum skal ávallt leggja þverbendingu (deilijárn) á aðalbendingu. Sé bending ekki sýnd á teikningu nema í eina átt, skal leggja á hana þverbendingu skv. eftirfarandi töflu:

þvermál járna í aðalbendingu	8	10	12	16	20	25	32
Bil milli deilijárna úr 6 mm stáli	25	20	18	12	(10)	(8)	(6,5)
Bil milli deilijárna úr 8 mm stáli	44	35	29	22	17	(14)	(11)
Bil milli deilijárna úr 10 mm stáli		55	45	34	27	22	(13)

Víxlagning (skeytilengdir) járna í samskeytum

KAMBSTÁL
KS 50 OG KS 50S
OG SAMBÆRILEG
JÁRN.

þvermál járns. d mm	8	10	12	16	20	25	32
skeytilengdir mm	320	400	480	640	800	1000	1000

Í plötum og veggjum skal aldrei skeyta meira en annaðhvert járn í sama sniði. Á öllum skeytum skal vera þverbending (deilijárn) a.m.k. skv. töflu um lágmarks þverbendingu.

Bendinet, mottur úr kalddregnu sléttu stáli togsþennuflotmörk > 40 kp/mm²

þvermál stanga mm.	16	20	25	32
víxlunarlengd togjárna	þrjú heilir möskvar (þó aldrei minna en 300 mm).			

* * * * *

Minnsta fjarlægð járna frá steypuyfirborði

Byggingarhlutar:	Fjarlægð járna frá steypuyfirborði nema sérteikn. sýni annað.
Innan húss, þar sem raki er lítil.	15 mm
Utan húss og annars staðar þar sem raki er mikill.	25 mm
Þar sem sjóraki er að ráði eða hætta á jarðvegssýrum.	35 mm
Þar sem steypit er beint að jarðvegi.	≥ 50 mm

Steypustyrktarstál

Steypustyrktarstál merkt K er kambstál KS-50 togsþennuflotmörk = 50 kp/mm². Steypustyrktarstál merkt K_S (t.d. K8S) er kambstál KS 50S suðuhæft. Steypustyrktarstál merkt R er slétt stál St. 37.12.

Bil milli láréttra jarnalaga í bitum

Bitajárn þvermál	mm	12	15	20	25	37
A lóðrétt bil	mm	40	40	40	40	40
B lárétt bil	mm	50	50	50	60	75
C minnsta fjarlægð bitajárna frá yfirborði	mm	25	30	35	45	55

Gildir þar sem notuð er steinsteypa með stærstu kornastærð fylliefna 30 mm

Tákn

Mál á jörnum í járnaskrá eru utanmál, sbr. skýringamyndir. K10 c/c 20 tákna að 10 mm kambstál komi á hverja 20 sm. Fjarlægð milli járna í plötum er gefin fyrir bein járn innbyrðis og uppbyggð járn innbyrðis.

— K10 c/c 20 : járn í neðri brún plötu.
- - - K10 c/c 20 : járn í efri brún plötu.

Jörnum skal haldið í réttu fjarlægð frá mótum með þar til gerðum fjarlægðarklossum t.d. úr steypu eða harðplasti. Jörnum í efri brún plötu skal haldið á sínum stað með þar til gerðum stólum.

* * * * *

Steinsteypa

Setja skal loftblendi í alla steypu þannig að loftinnihald hennar sé minnst 5,5% eftir niðurlögn

Ømax = 32 mm framkvæmdaflokkur 8

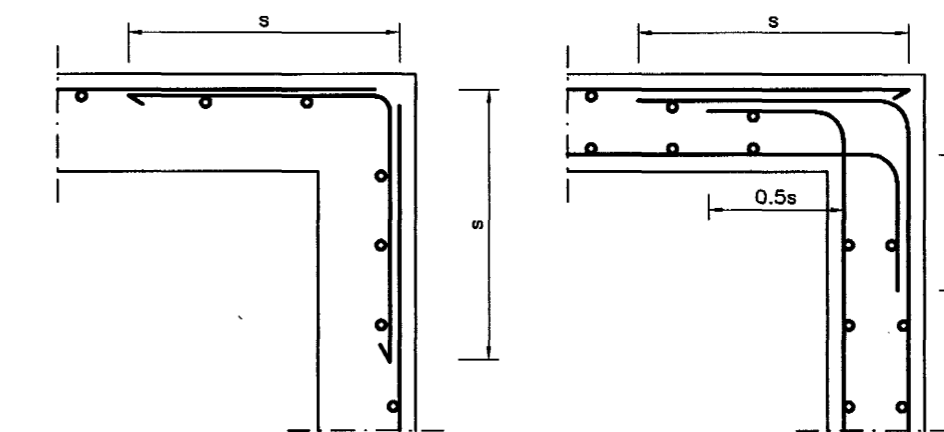
byggingarhluti	bratþolsflokkur	sigmál
Þrifalag	S 160	5-10
Sökkjar	S 200	5-10
Útveggir	S 250	5-8 cement ≥ 300 kg/m ³ , V/S<0,55
Gólfplötur	S 250	5-8 cement ≥ 300 kg/m ³ , V/S<0,55
Innveggir	S 200	5-10

Ofangreind sigmál gilda fyrir steypu án sérstakra þjálfiefna.

16 Tala í hring tákna plötubýkt í sm.

Táknar að járn er liggja í sömu átt og pílann leggjast fyrst í neðri brún plötu en síðast í efri brún plötu.

Táknar að járn í hring skal leggja yfir það svæði er strikið spannar.



EINFÖLD BENDING

TVÖFÖLD BENDING

Frágangur láréttar bendingar við horn.

Br. nr.	Dags.	Af.	Breyting
(A)			Byggingafultrúi Hafnarfjarðar Afgreitt þann
(B)			
(C)			
(D)			

26 JUNI 2003
VG



ARMÓLI 36, 108 REYKJAVÍK, SIMI 568-8866, FAX 568-8878
Þorsteinn Friðbjósson, Magnús Þ. Guðmundsson, byggingatæknifræðingur, innanhússarkitekt.
Kt. 211055-5299 Kt. 240654-5559

BURKNAVELLIR 11 HAFNARFJÖRÐUR

Teikningarheiti: SKÝRINGAR VID BURDARVIRKI

Dags. 23.05.2003.	Kvarði	
Hannað ÞF	Teiknað ÞF	Samb.
Verknr. 02-811	Teikn.nr. 600	Breyt.nr.