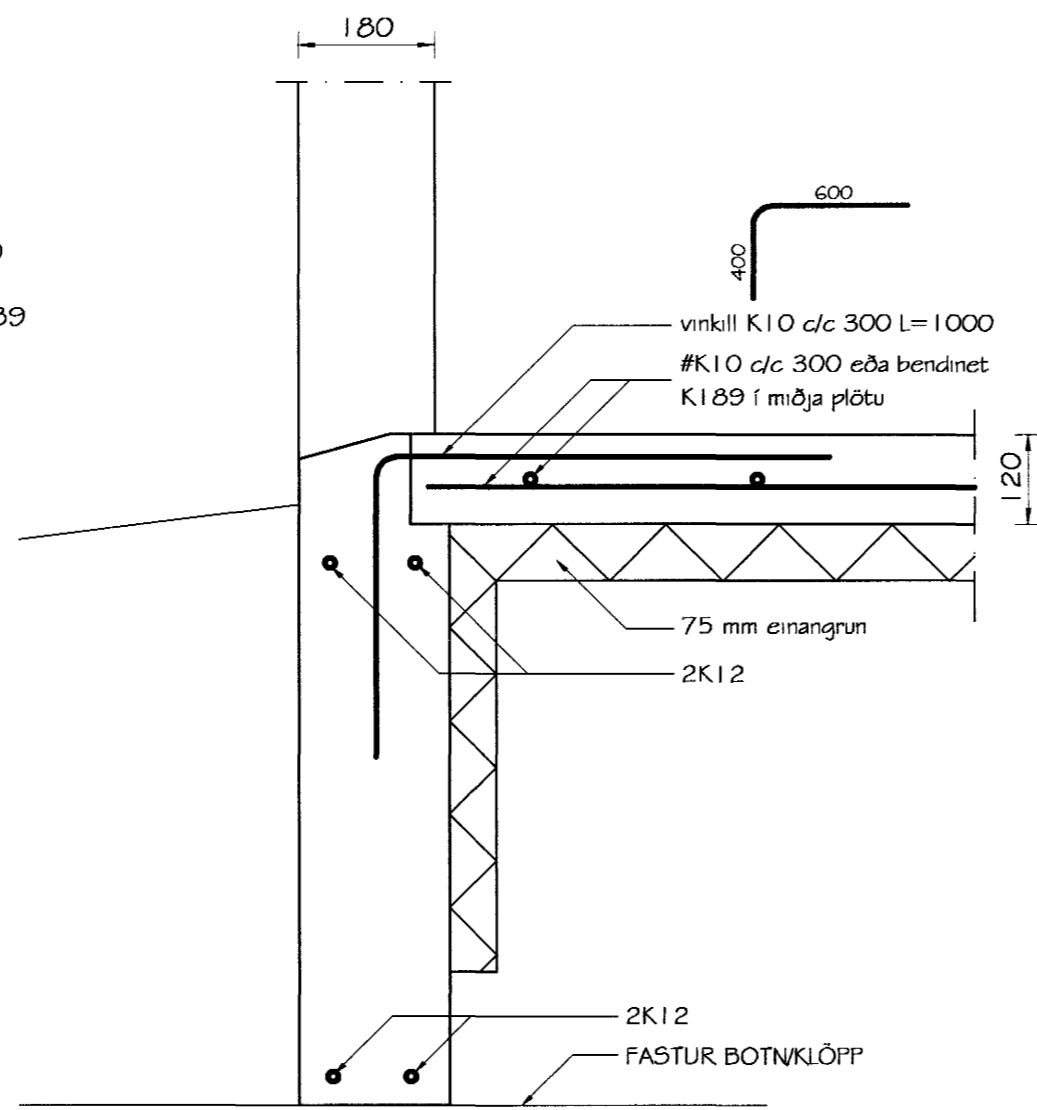
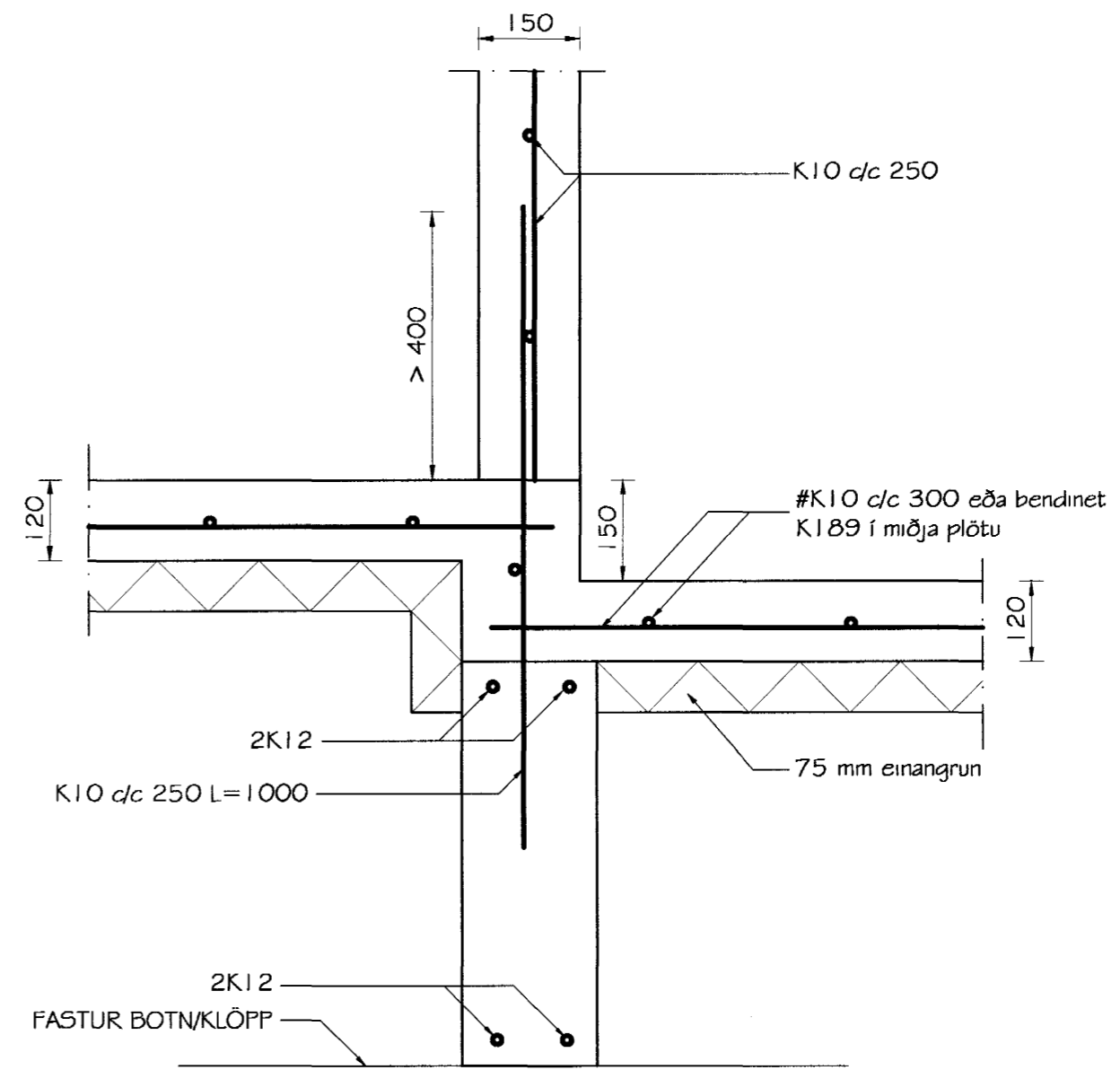


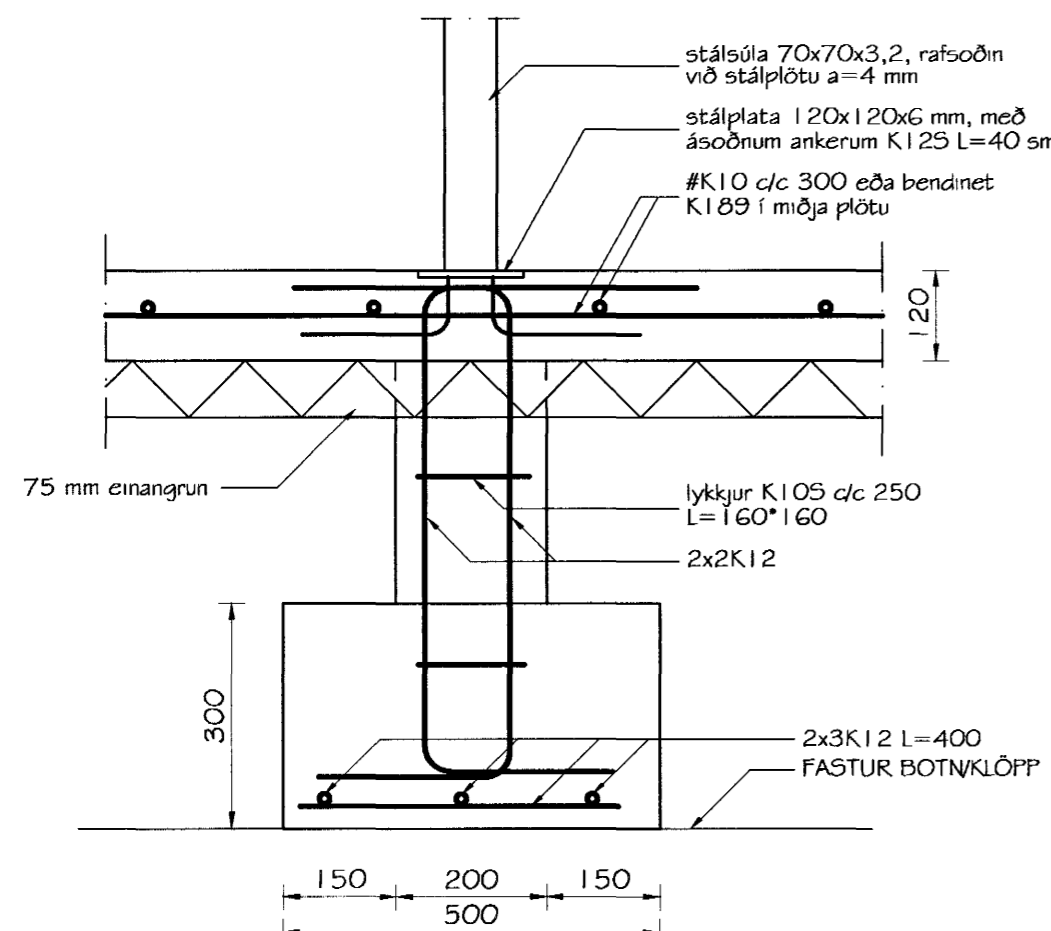
SNID 1-1
Mkv. 1:10



SNID 2-2
Mkv. 1:10



SNID 3-3
Mkv. 1:10



SNID 4-4
Mkv. 1:10

Br. nr.	Dags.	Af.	Breyting
(A)			
(B)			
(C)			
(D)			

TEIKNISTOFAN
TORGID
RÁÐGJÖF - HÖNNUN - EFTIRLIT

ARMÚLI 36, 108 REYKJAVÍK, Sími 568-8866, FAX 568-8878
Þorsteinn Friðþjófsson, Magnús Þ. Guðmundsson,
byggingatæknifræðingur, innanhússarkitekt.
Kt. 211055-5299 Kt. 240654-5559

Byggingatulltrúi Hafnarfjarðar
Afgreitt þann
26 JUNI 2003
VG

BURKNAVELLIR 11
HAFNARFJÖRÐUR

Tekningarheiti: SNID 1 BURÐARVIRKI

Dags. 23.05.2003. Kvarði 1:10
Hannað þF Teiknað þF Samþ. *[Signature]*
Verknr. 02-811 Teikn.nr. 603 Breyt.nr.