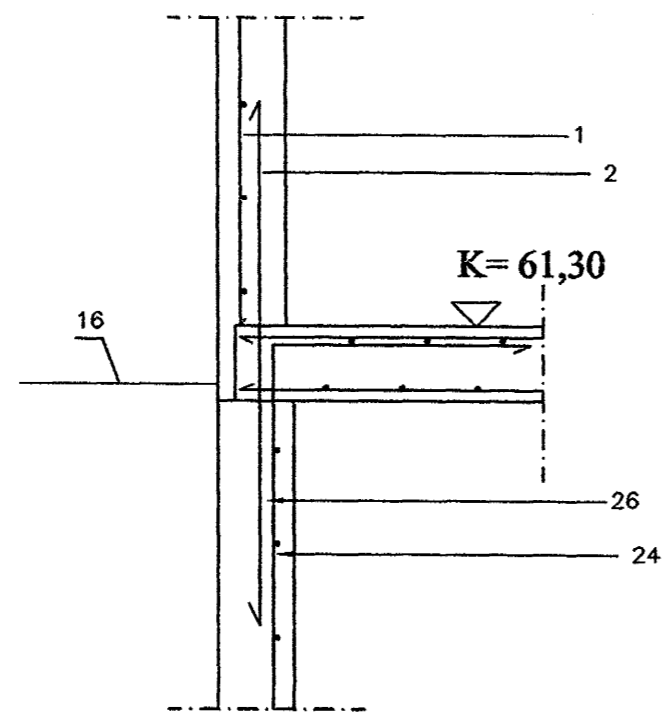
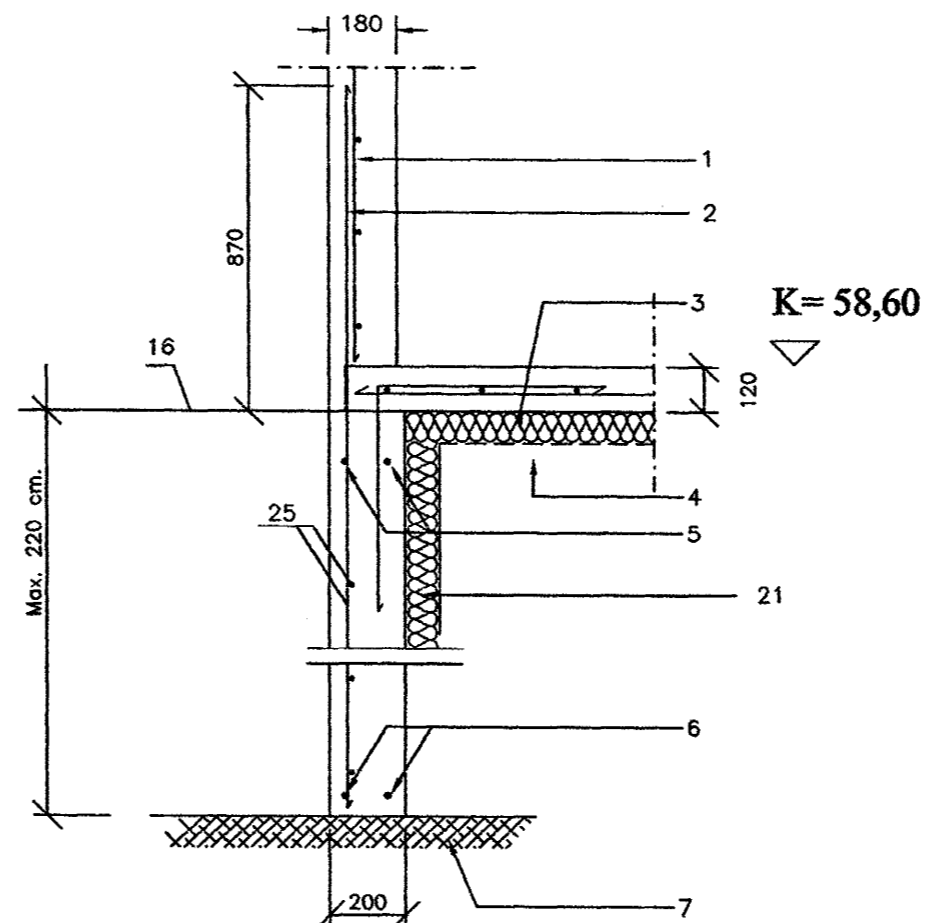


SNID E-E

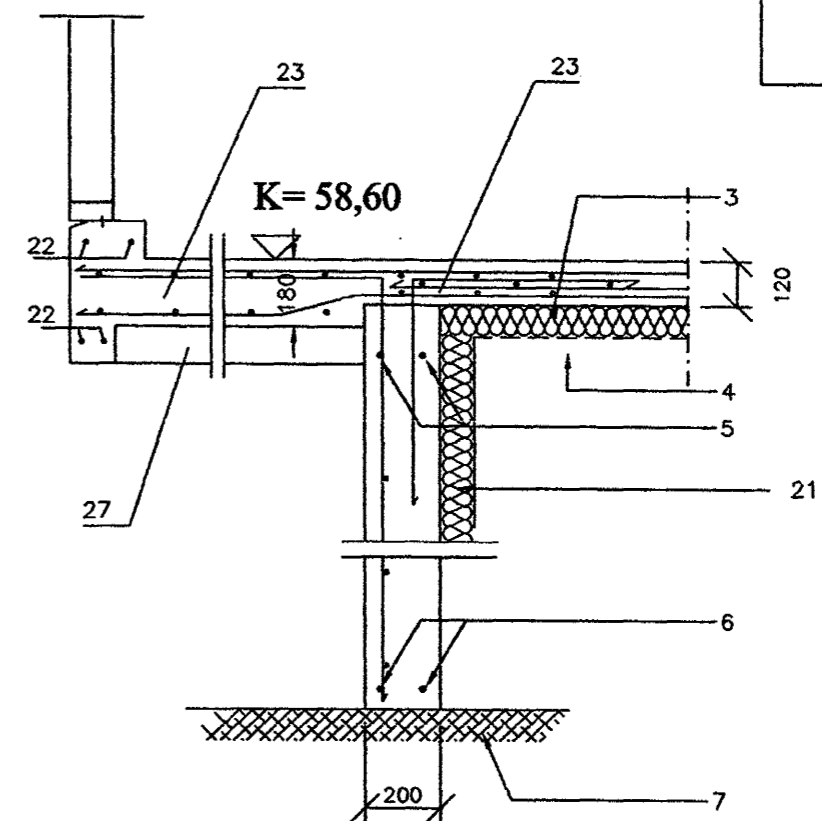
Þjöppuð
frostörugg
fylling



SNID ÚTVEGGUR B-B



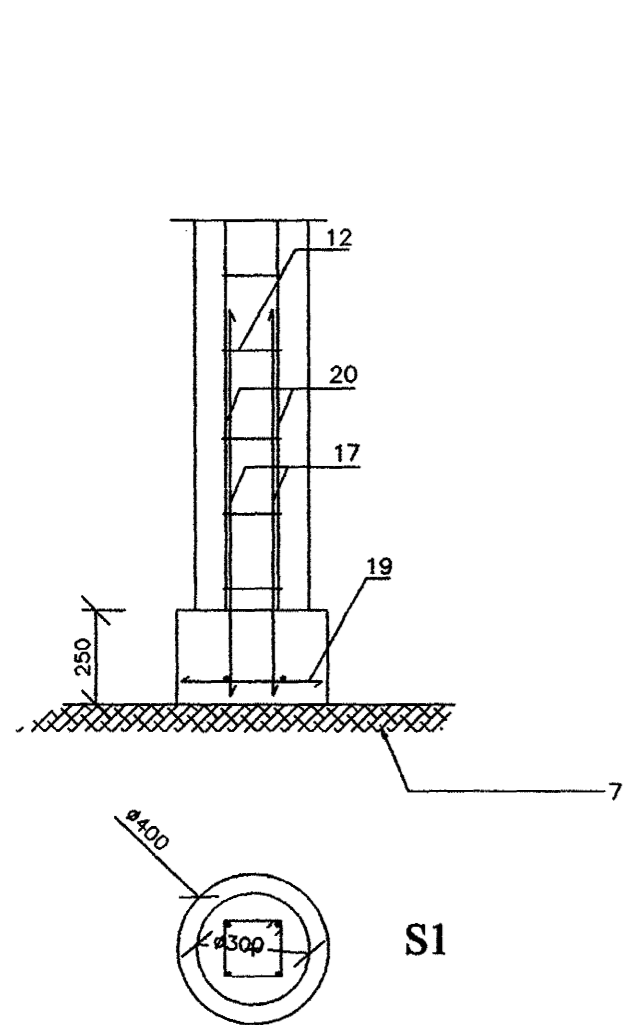
SNID ÚTVEGGUR C-C



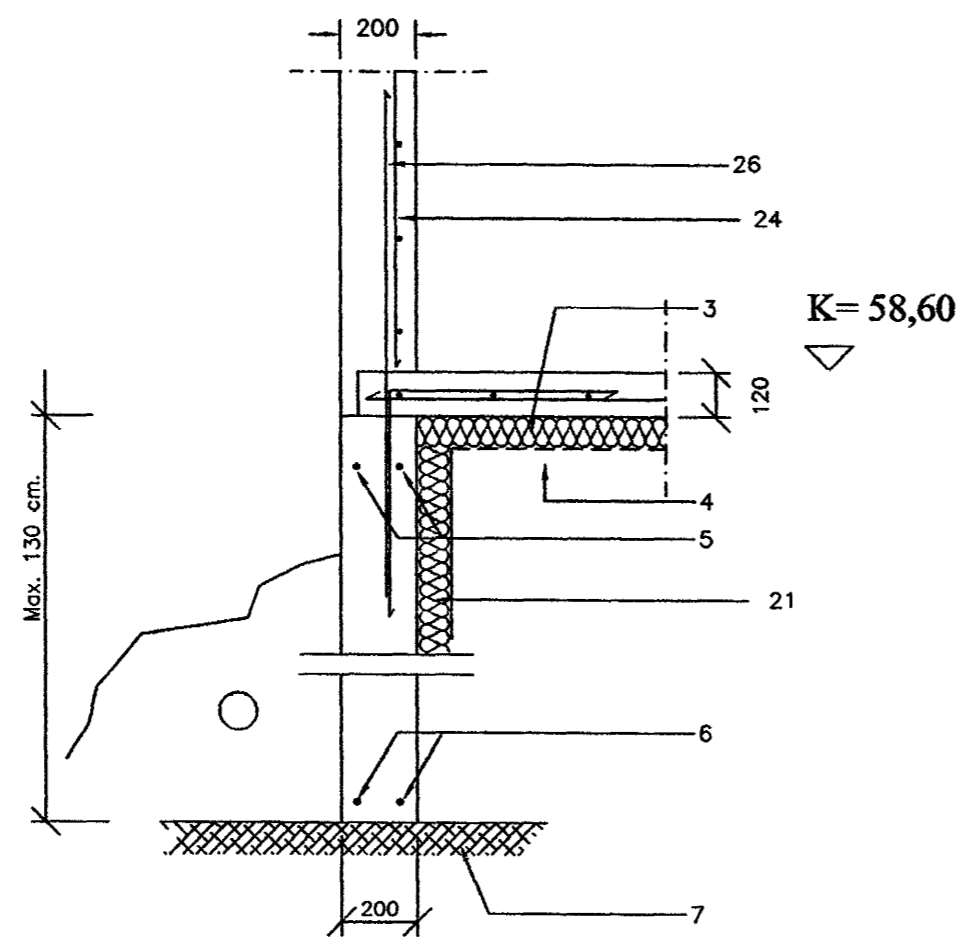
SNID ÚTVEGGUR D-D

Merkingar:

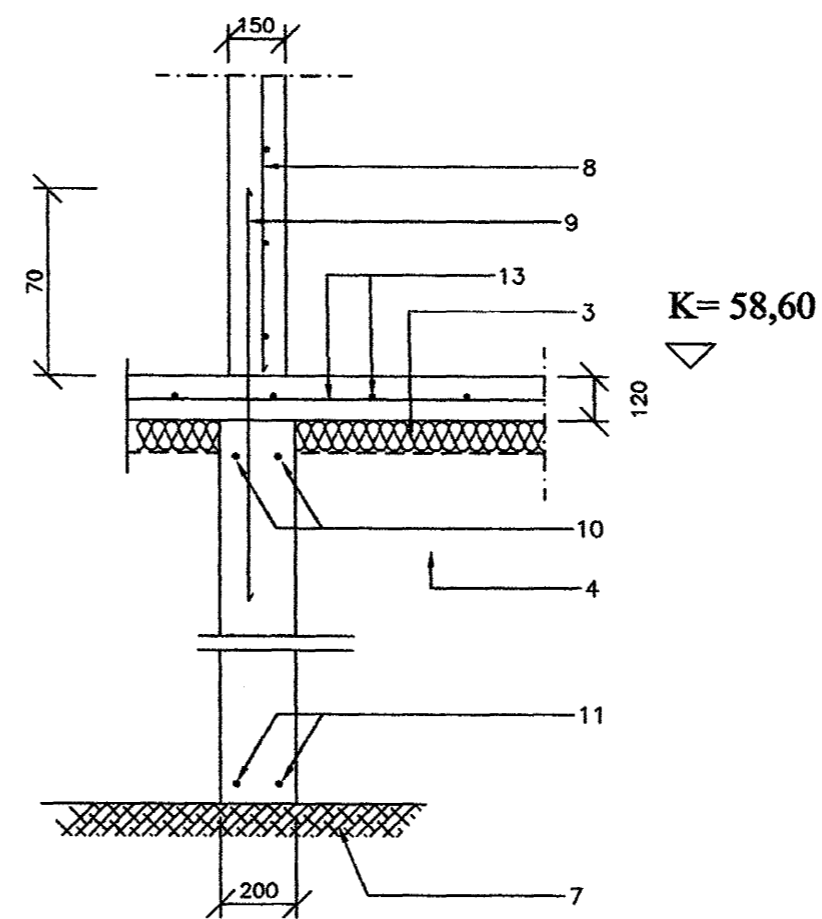
1. Járnbending útvegga K-10 c/c 20 lárétt og lóðrétt
2. Tengjárn K-10 c/c 20 L=170 cm.
3. 75 mm. frauðplast rúmþyngd 25 kg/m³ eða sambærileg einangrun undir steyptri botnplötu
4. Þjöppuð grúsarfylling
5. 2 K-12 í efri brún sökkul útvegga allan úthring, víxlögð 70 cm um horn
6. 2 K-12 í neðri brún sökkul útvegga allan úthring, víxlögð um 70 cm um horn
7. Klöpp eða möhella
8. Járnbending steyptra innvegga K-10 c/c 20 lárétt og lóðrétt
9. Tengjárn K-10 c/c 25 L=150 cm
10. 2 K-12 í efri brún sökkul innvegga
11. 2 K-12 í neðri brún sökkul innvegga
12. Lykkjur K-10 L=14x14 c/c 20
13. Járnbending steyptrar plötu á hjappaðri fyllingu K-10 c/c 25 í báðar áttir
14. Handrið hæð a.m.k. 100 cm.
15. K-12 c/c 20
16. Jarðvegysfirborð
17. 4 K-12 lóðrétt
18. K-12 c/c 20
19. K-10 c/c 10 í botni súlu
20. 4 K-12 lóðrétt
21. Einangrun 50 cm niður með sökkul útveggjum 75 mm. frauðplast rúmþyngd 25 kg/m³
22. 2 K-16
23. Sjá járnbendingu á grunnmynd steyptrar plötu
24. Járnbending útvegga sem liggja að jarðvegysfyllingu K-12 c/c 20 lárétt og lóðrétt í innri brún veggs
25. Járnbending K-10 c/c 20 í ytri brún sökkla
26. Tengjárn K-12 c/c 20 L=160 cm.
27. 100 mm. einangrun



SNID ÚTVEGGUR A-A



SNID ÚTVEGGUR B-B



SNID ÚTVEGGUR C-C

SNID ÚTVEGGUR D-D

Byggingaútrúi Hafnarfjarðar
Afgreitt þann
23 JUNI 2003
VG

KLUKKUBERG 34 HAFNARFIRÐI.
SNIDMYNDR UNDIRSTÖÐUR.
17.05.2003. MKV. 1: 20.

Jóhannes Pétursson 010448-3959 S - 567-5107
Sigurbur Sigurðsson 021146-2349 S - 566-6613

ABS teiknistofa S - 699-8436, 567-5107. Nr.SN1