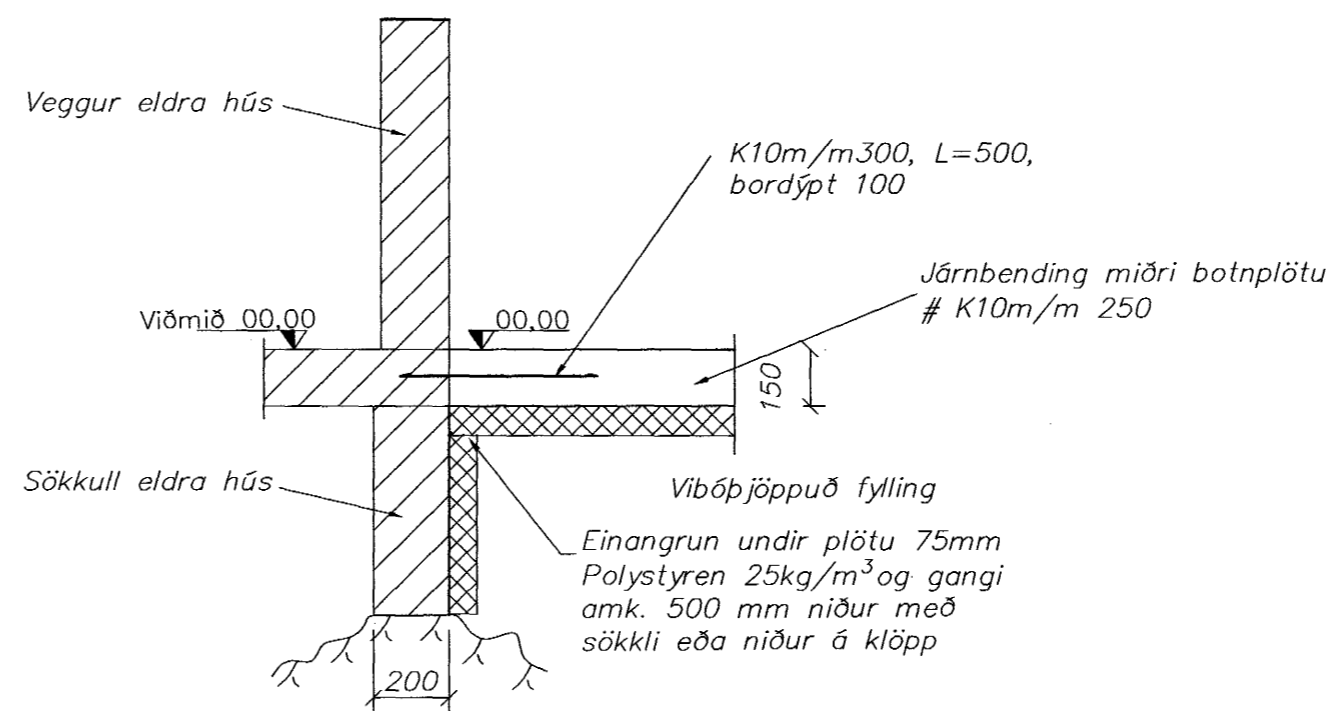
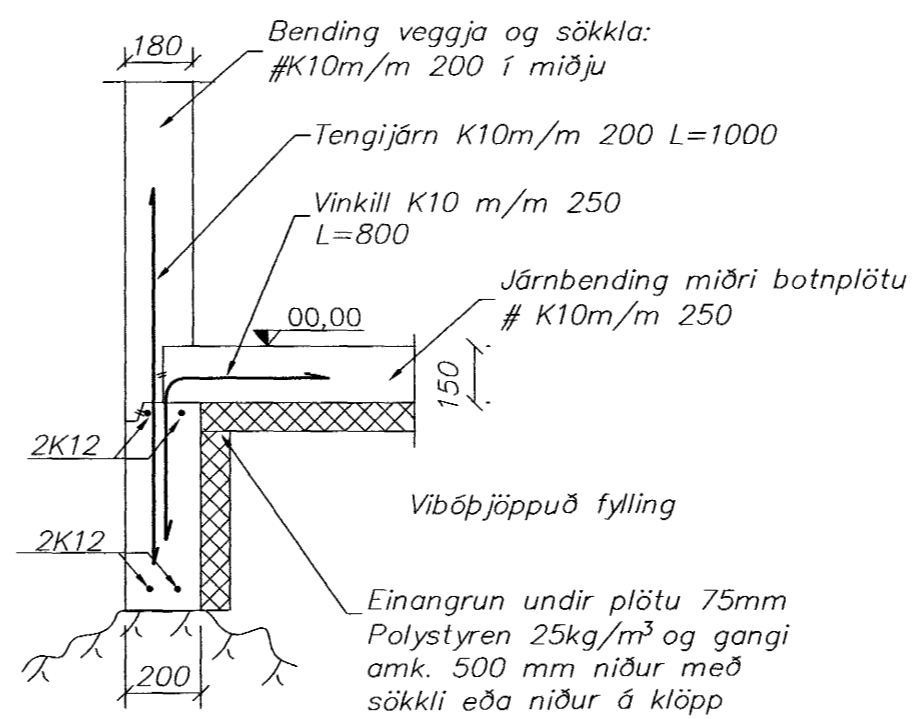


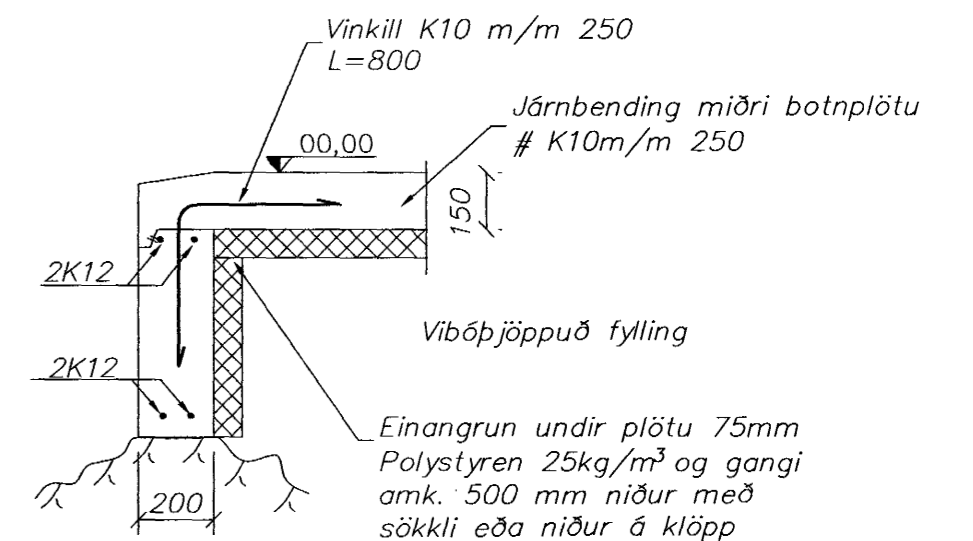
Grunnmynd
Mælikvarði 1:50



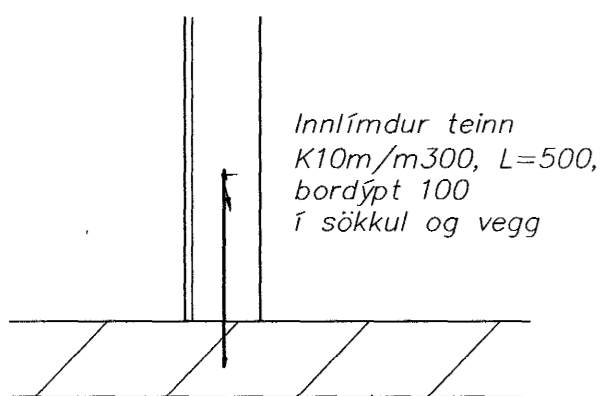
A Snið
201 Mælikvarði 1:20



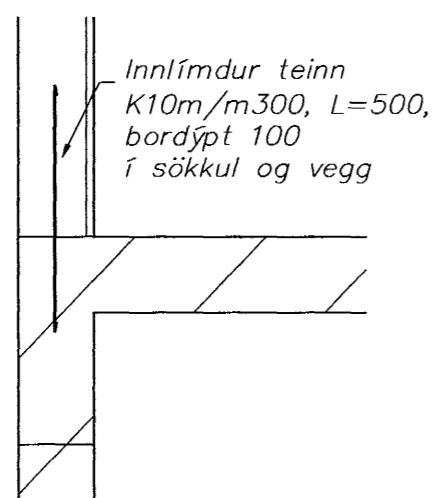
B Snið
201 Mælikvarði 1:20



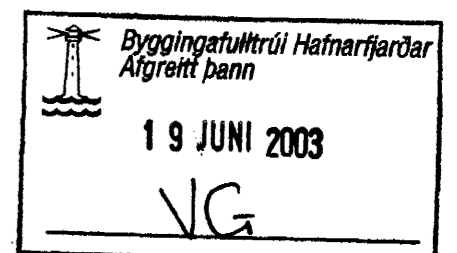
C Snið
201 Mælikvarði 1:20



D Sérmynd
201 Mælikvarði 1:20



E Sérmynd
201 Mælikvarði 1:20



Skýringar sjá teikningu nr. 200

Strendingur ehf.
Verkfæðingjónusta
Reykjavíkurevegur 68 - 220 Hafnarfirðir
Sími: 565 5640, Fax: 565 5641

hannað:	HPM	júní 2003
teiknað:	SBG	júní 2003

Hafnarfirði
Sigurður Guðmundsson kt.191063-7599

Arnarhraun 40, Hafnarfirði

Undirstöður
grunnmynd og snið

dagsetning:	telkn. nr:	mælikvarði:	A2
júní 2003	201	1:50, 1:20	

dags	breyting	nafn