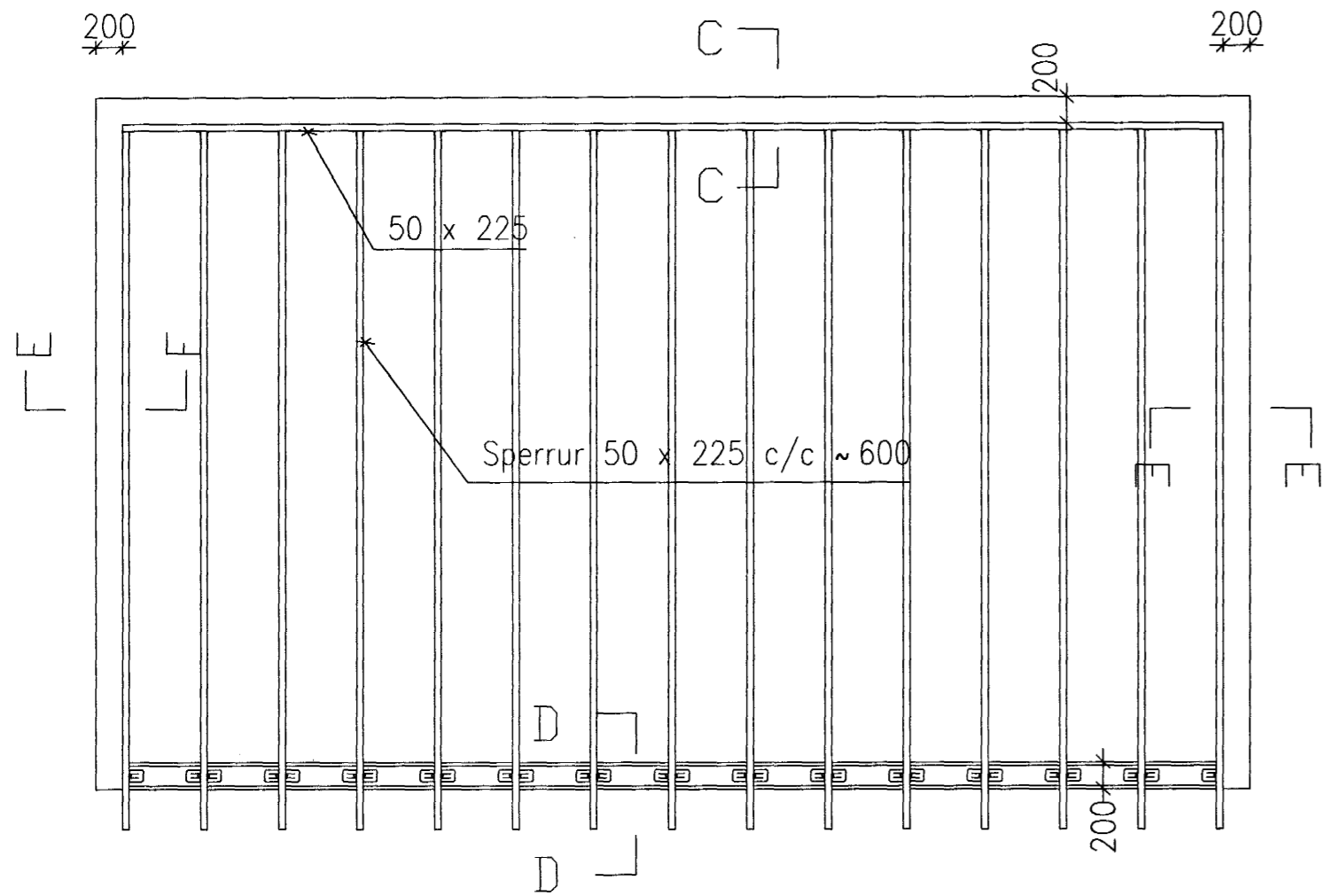
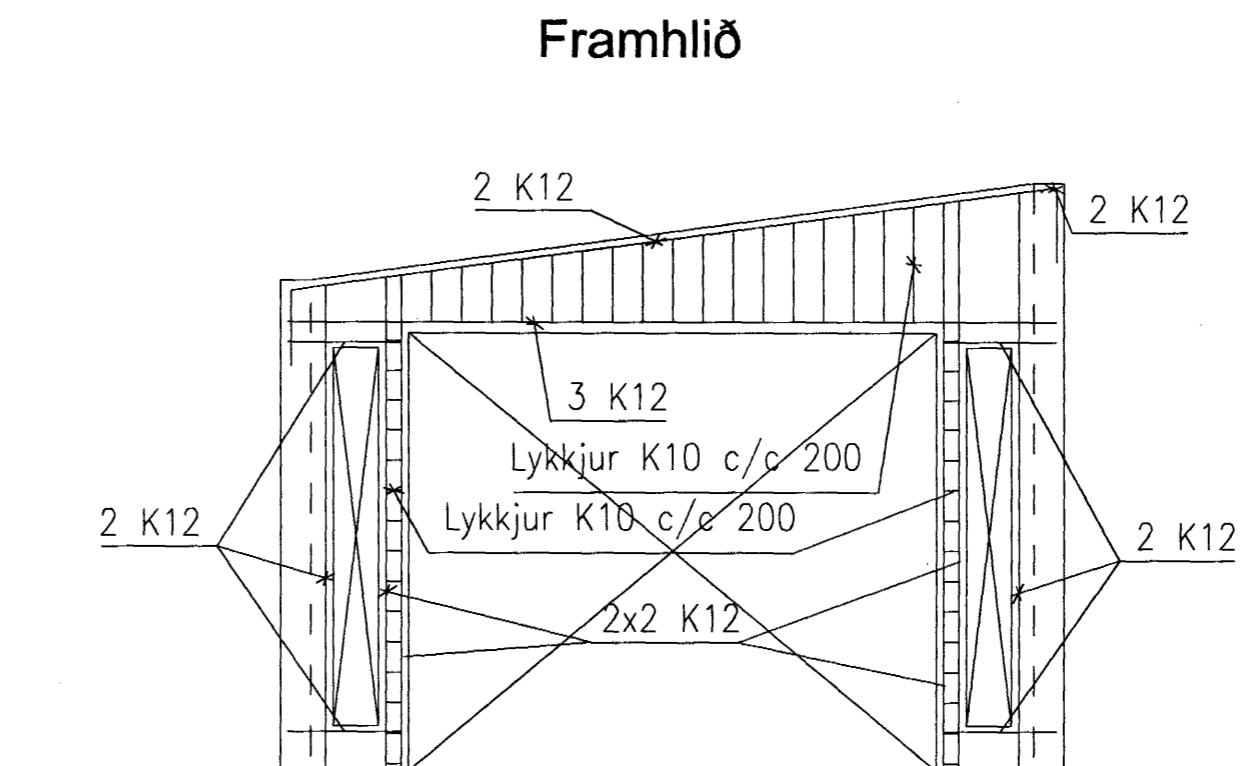


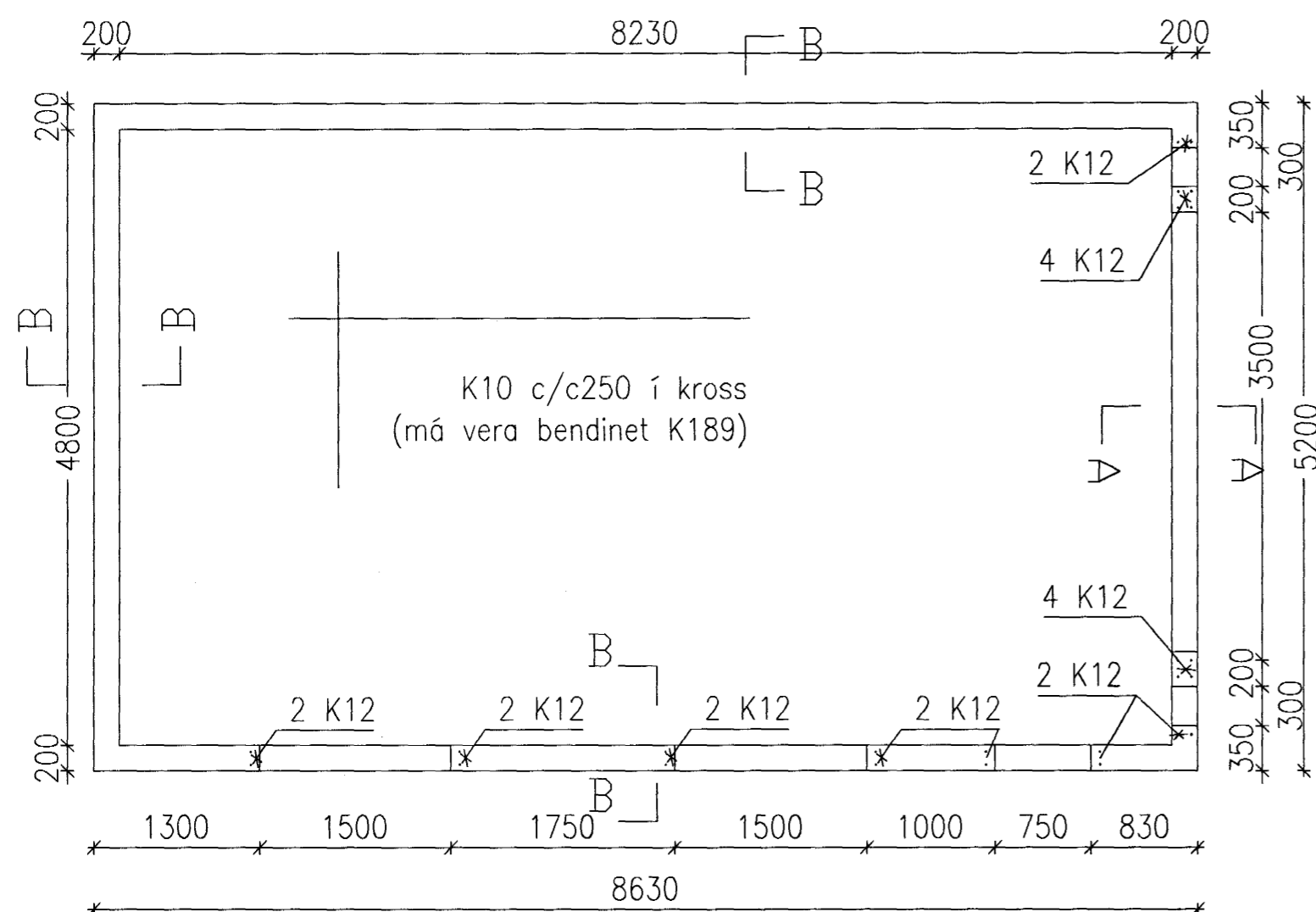
Þaksperrur grunnmynd 1:50



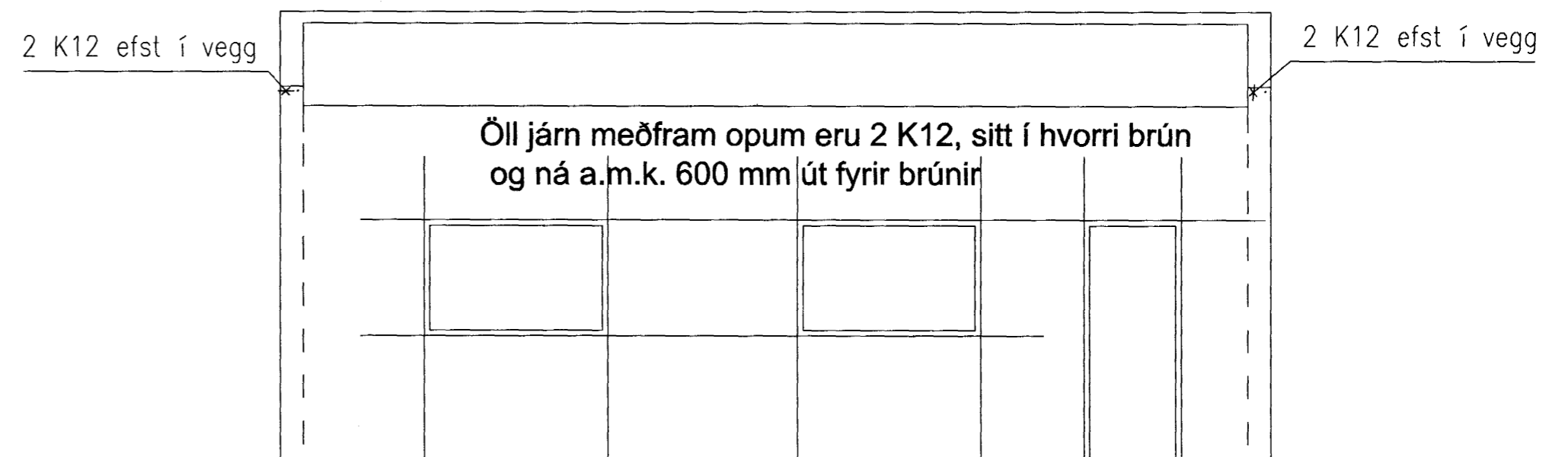
Járnalögn meðfram opum 1:50



Undirstöður grunnmynd 1:50



Hlið að garði



Járnalögn í veggjum annars, sjá snið á teikningu nr. 1.02

Byggingatulltrúi Hafnarfjarðar  
Afgreitt þann  
19 JUNI 2003  
VG

19/6'03 Halldór Hannesson

VERKFRÆÐISTOFA HALLDÓRS HANNESSONAR S.5654355 GUNNARSSUNDI 10 HAFNARFIRÐI	
ÖLDUTÚN 4, HAFNARFIRÐI	Mkv: 1 : 50
NÝR BÍLSKUR	Reiknað: H H
BURÐARÞOLSTEIKNING	Teiknað: H H
	Kt. hönnuðar: 141139-2159
	Breytt:
Verki: öldutún 4	Blað nr.:1.01
	Dags:28.mars 2003