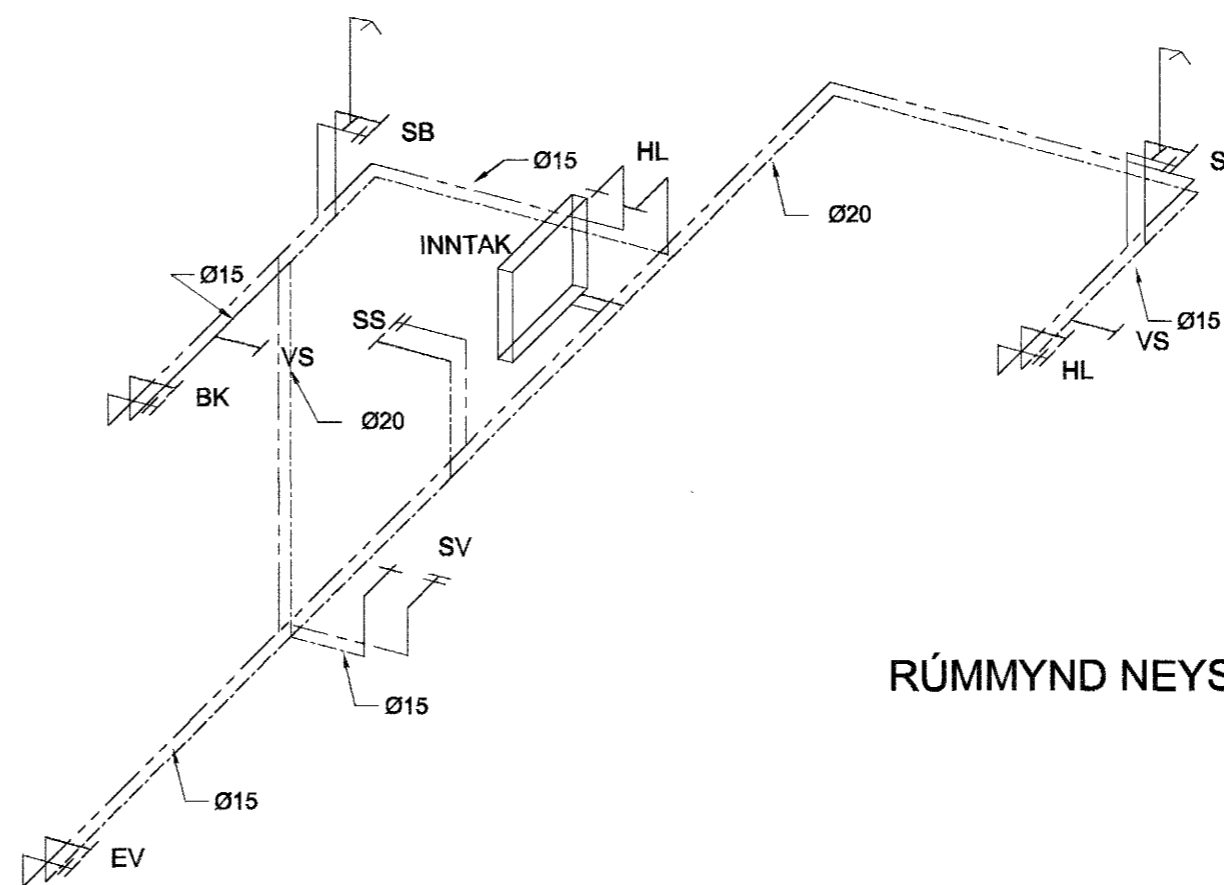
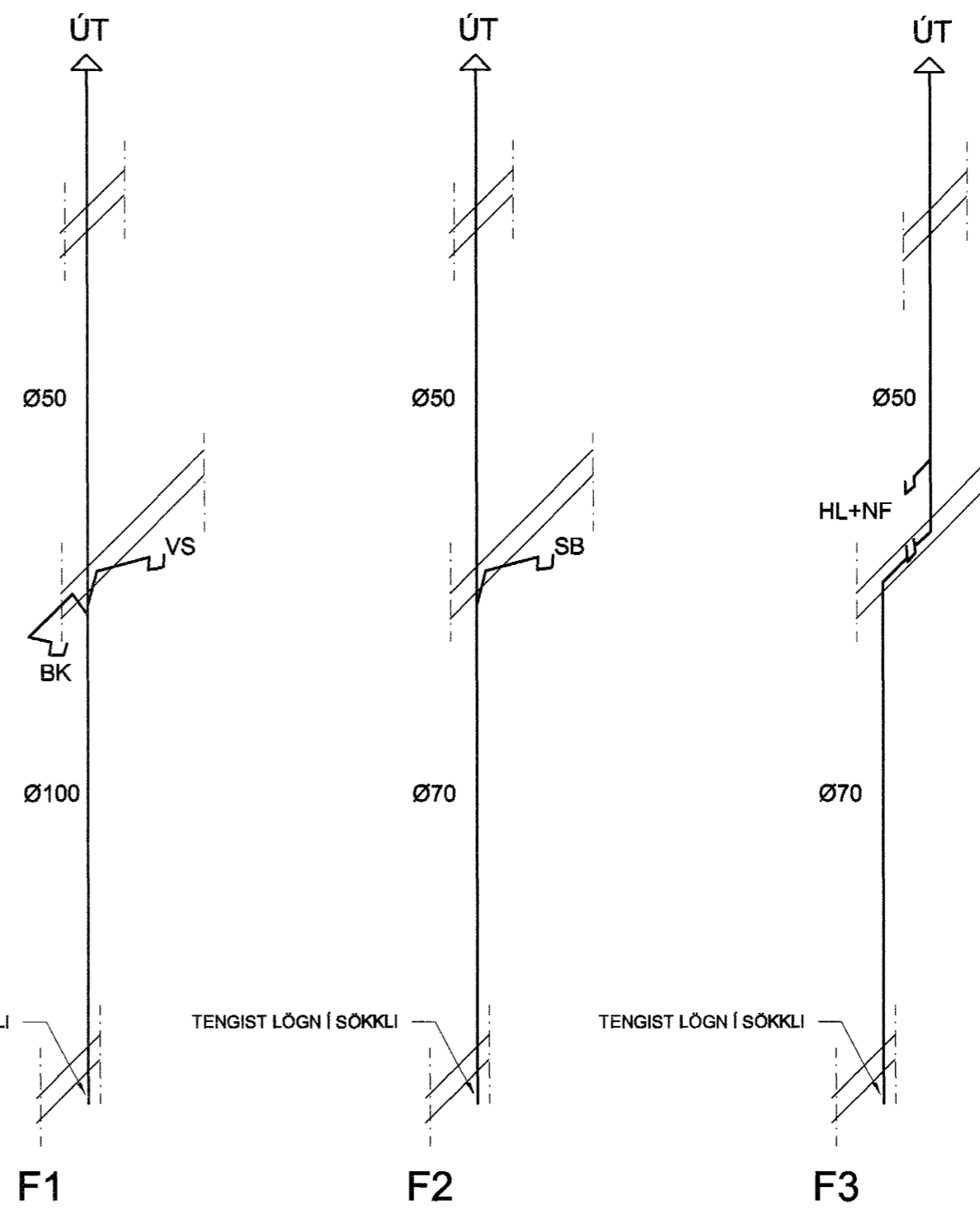


GRUNNMYND NEYSLU- OG ÞRIFALAGNA 2. HÆÐ, 1:50



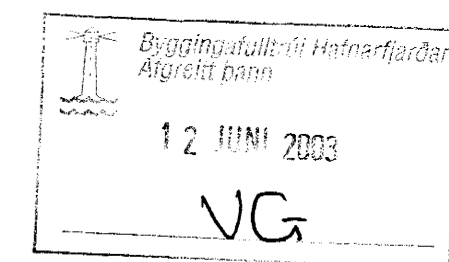
RÚMMYND NEYSLUVATNSLAGNA 1:



TENGIST LÖGN Í SÖKKLI

TENGIST LÖGN Í SÖKKLI

TENGIST LÖGN Í SÖKKLI



Verkfræðistofa Hauks Ásgeirssonar e.h.f.
Lindasmári 12, 200 Kópavogur
Sími 564-4337 Farsími 897-8132
e-mail: haukurag@simnet.is
Kennitala: 560600-3050

Hannað H.Á. Teiknað H.Á. Samþykkt: *Haukur Ásgeirsson*
Kennitala 301255-4829

BLÓMVELLIR 24
HAFNARFIRÐI
LAGNIR
NEYSLU OG ÞRIFALAGNIR 2. HÆÐ
GR.MYND OG RÚMMYND

Mkv. 1:50	Teikn. nr. 3-2.2	Verk nr. 190
Ártun aðalhönnuðar <i>Annika</i>	Útgáfa A	Skráningar nr.: 1916 Útgáfa Dags. Jún 03