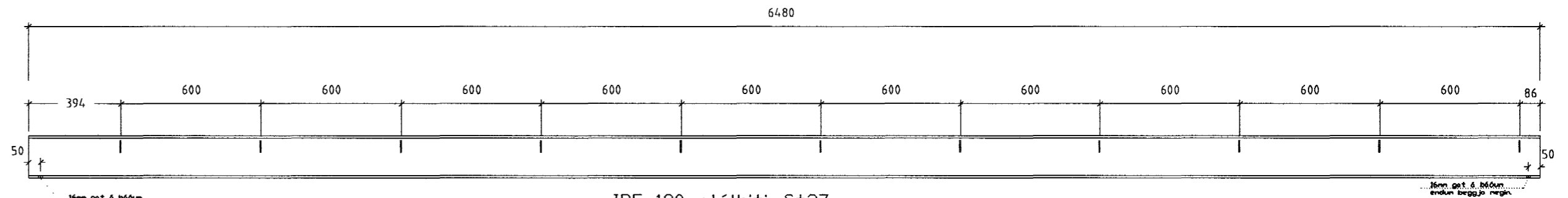
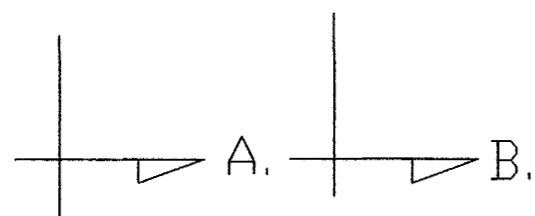
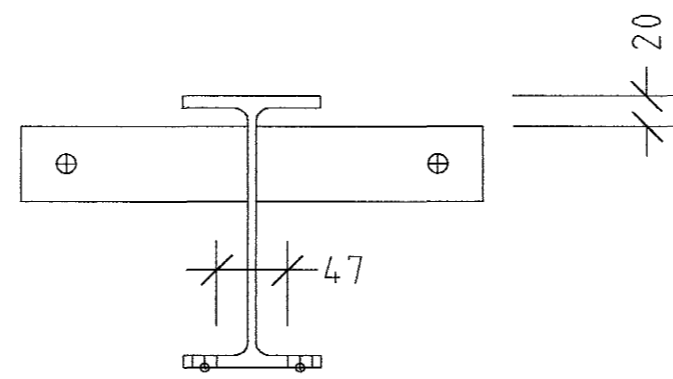


Grunnmynd sperrur.

Sperrur: 50x200mm cc600mm  
 Þak er heiklett með 25x150mm borðum.  
 Sjá teikningu: B-1, B-2, B-3, B-4, S-1.  
 Sjá enn fremur lagnateikningar.



IPE 180 stálbiti, St37.  
 Ásoðin eyru: 4x50x150mm beggja megin.  
 Suða: 4mm.  
 Stálbiti ryðvarinn.

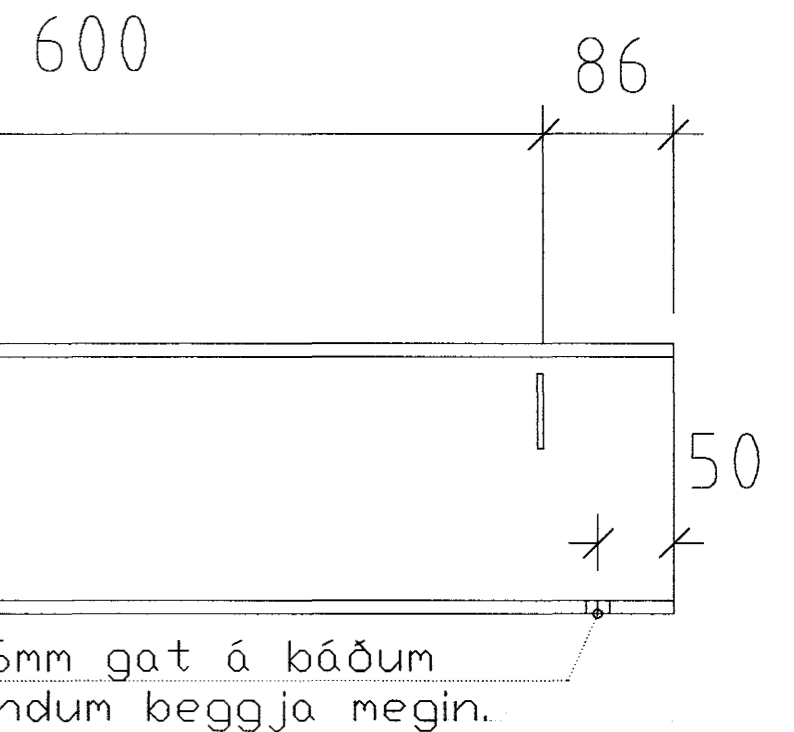


16mm gat á báðum  
 endum beggja megin.

Klæðing:  
 25mm steinull.  
 Rakavarnarlag.  
 175mm steinull.  
 Vindþétting.  
 25mm loftunarbíl.  
 Borðaklæðing.  
 Þakpappi.  
 Bárújárni.

Klæðing:  
 20mm afrettingargrind.  
 Rakavarnarlag.  
 100mm steinull.  
 9 mm krossviður.  
 Klæðing úti, sjá teikningu B-4.

Frágangur einangrunar.



16mm gat á báðum  
 endum beggja megin.

TEIKNINGU BREVITT

VESTURBRAUT 16  
 SPERRUR.  
 GRUNNMYND, SNIÐ, SKÝRINGAR.

B-5.

HANNAÐ : . SK TEIKNÁÐ : . SK DAGS : . 26.03.2003 MKV / L50 H10 VERKN : . X

TEIKNISTOFA

STRANDGÓTU 28 220 HAFNARFJÖRÐUR  
 S.896 4005 / 555 4270 NETF. KT.131247-2069