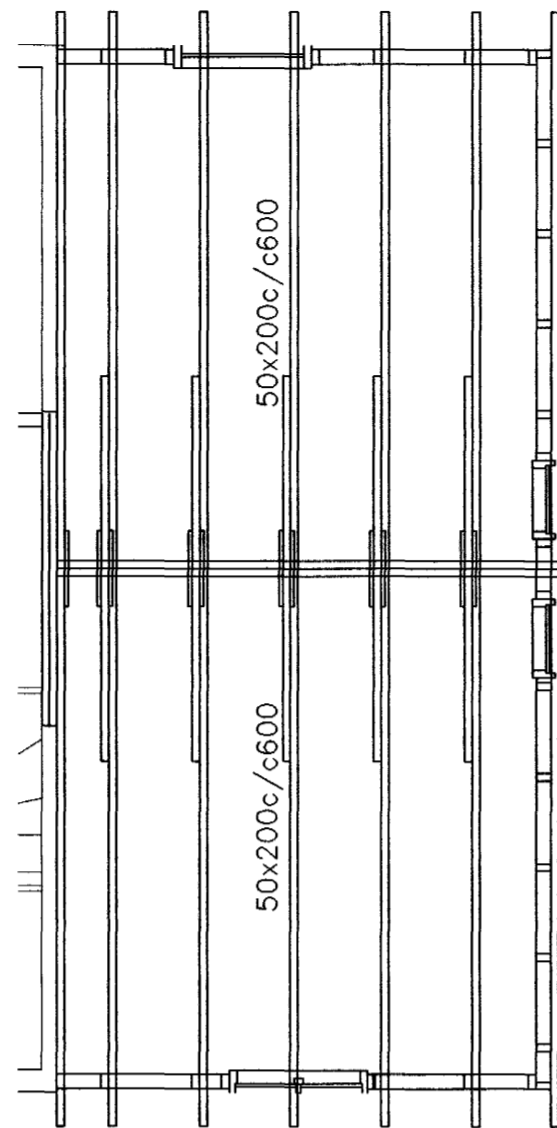
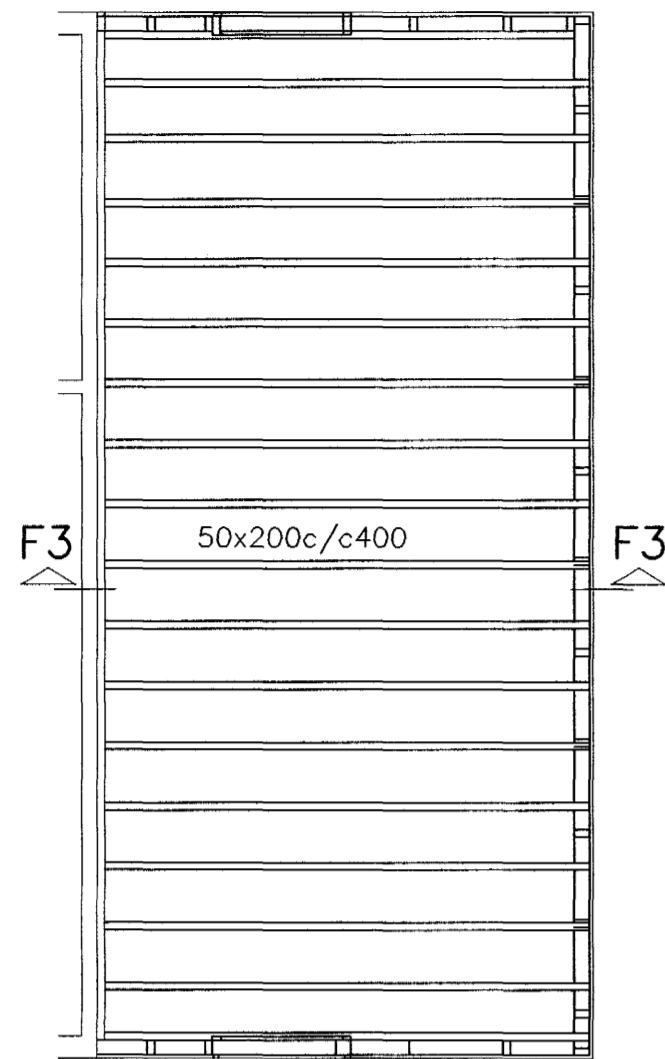
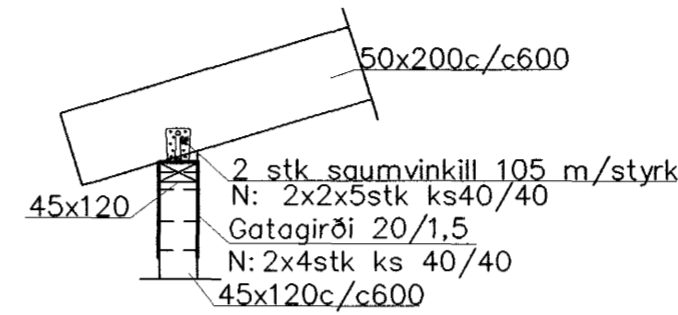


GRUNNMYND MILLIGÓLFS 1:50

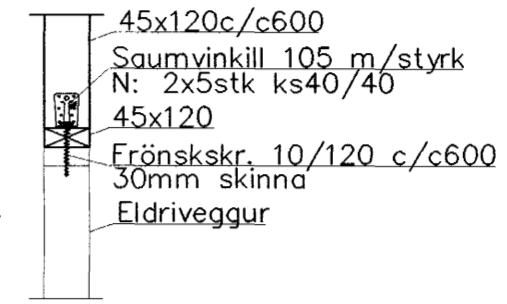
GRUNNMYND EFRIHÆÐAR OG ÞAK 1:50



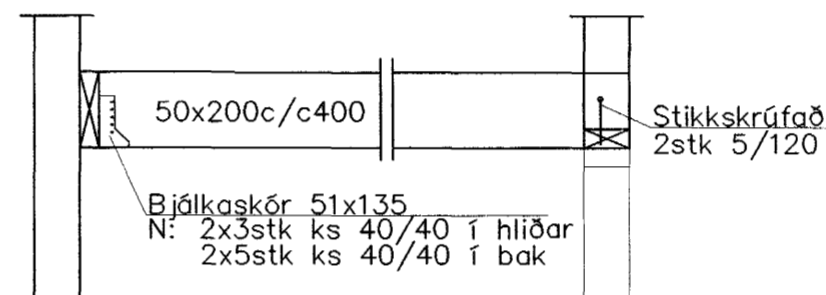
F1 1:20



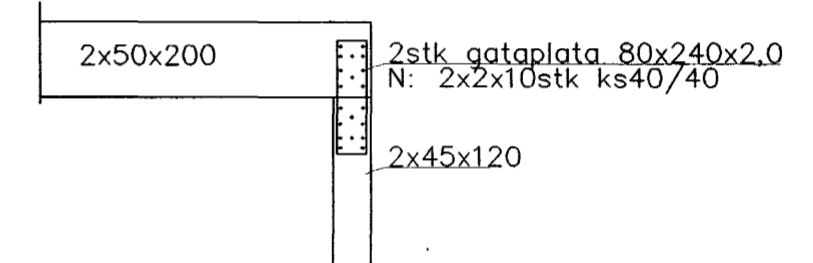
F2 1:20



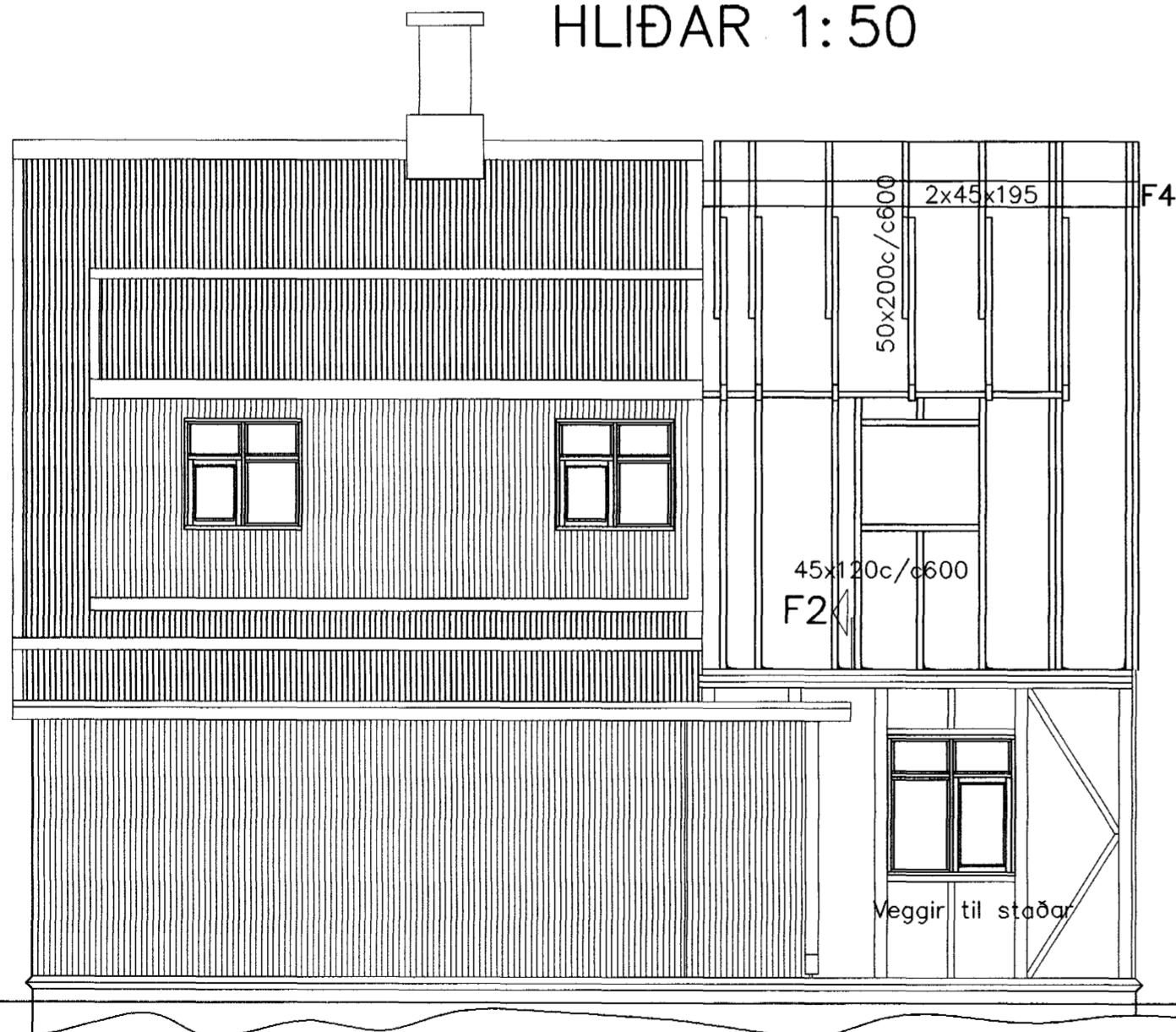
F3 1:20



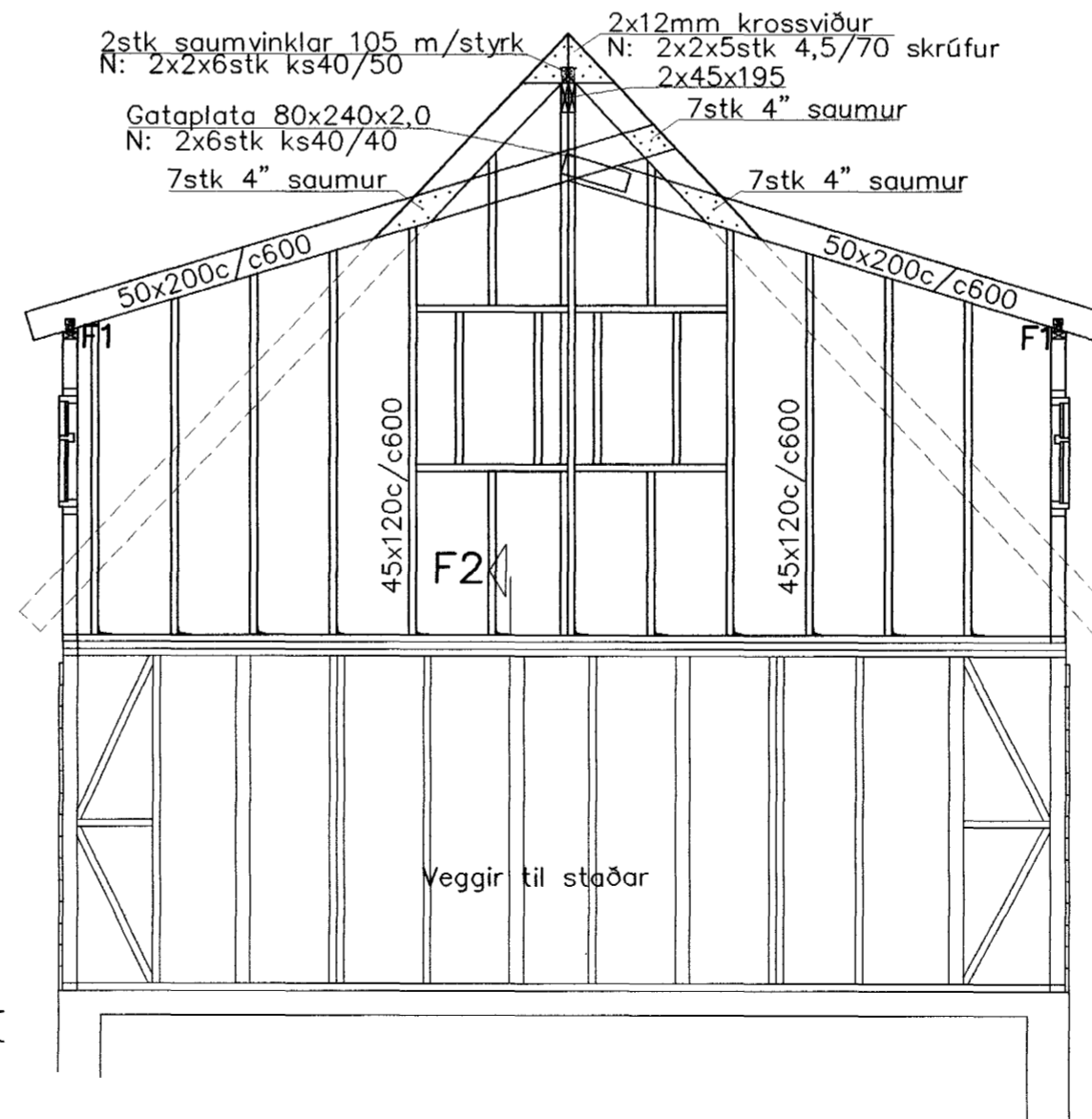
F4 1:20



HLIÐAR 1:50



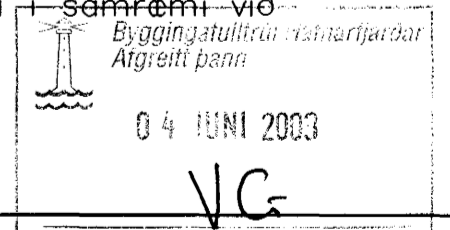
ÞVERSNIÐ OG GAFL 1:50



Búið er að rífa gamla bárujárníð ásamt tjörupappan af húsinu. Ástand timbursins var mjög í mjög góðu lagi fyrir utan austurgaflinn en þar var kominn fúí. Skipt var um stoðir eftir þörfum og var veggurinn einangraður upp á nýtt með harðpressaðri steinull. Húsið var einangrað í upphafi með hefilspónum en ekki þótti ástæða til að skipta honum út nema á austurgaflinum. Allt grindarefni í húsinu er annað hvort 4"x4" eða 2"x4". Gólfbitar í milligólfum eru ýmist 2"x4" eða 4"x4".

Grindarefni er úr 45x120 c/c600 í aðalhúsi og skulu lóðréttar stoðir festast við toppstykki með gatagirði 20x1,5 og neglast með 2x4stk. ks40/40. Botn tykki skal skrúfað í eldri vegg með 10/120 frönskumskr. c/c600 30mm skinna. Grind skal klæða með rakalímdum 9mm krossvið skrúfaður með 5/40 skrúfum c/c150 á hornum en 5/40 skrúfum c/c200 annarstaðar.

Timbur í gæðaflokki T1, allur saumur og tengi "galv". Hönnun og framkvæmd verksins skal vera í samræmi við gildandi staðla og reglugerðir.



Handwritten signature of the architect.

Breytingar			HRAUNBRÚN 22, HAFNARFJ.		
Nr.	Dags.	Nafn	Verkfræðistofa Þráinn & Benedikt Laugavegi 178, 105 Rvk. Sími: 553 1770, 568 7775, Fax: 568-7701 Netfang: post@islandia.is		
Burðarvirki veggir, loft og þak			H BS	T HS	S
			M	1:50/20	
			Nr.	B101	
			Dags.	april '03	
			080149-3609		